



Morad Solis ML to system ścian lamelowych o małych gabarytach lameli i dużej przepustowości powietrza. Profil ma kształt litery Z.

Profile dostępne są w wersji surowej, w dowolnym kolorze z palety RAL oraz w wersji anodowanej.

System znajduje zastosowanie w:

- zabudowach m. in. czerpniach, kominach oraz urządzeniach klimatyzacyjnych,
- dekoracji architektury budynku,
- zabudowach konstrukcji wsporniczych aluminiowych, drewnianych lub stalowych.

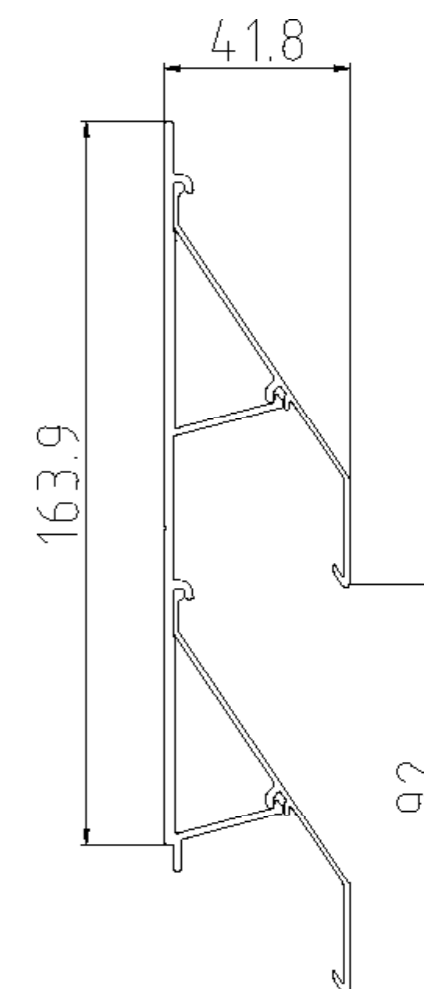
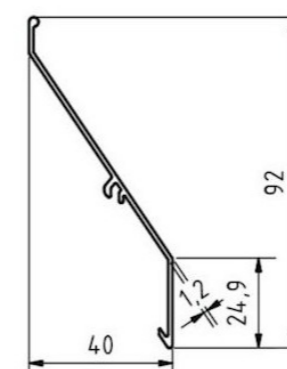
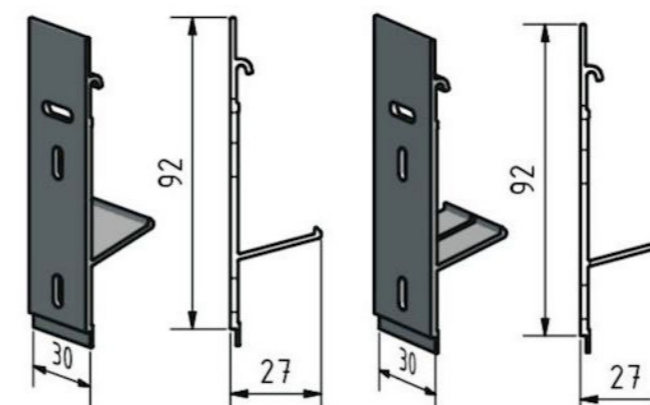
Specyfikacja techniczna:

Rozstaw lameli: 92 mm
 Głębokość: 40 mm
 Przekrój Wizualny: 73%
 Powierzchnia czynna: 37%
 Max. rozstaw podkonstrukcji: 1000 mm dla 600 Pa
 Długość sztangi: 6000 mm



Mocowanie ML.92.02

Mocowanie ML.92.03



Śląski Urząd Wojewódzki w Katowicach - SOLIS ML-92