

KOMPAKTOWY NAWIEWNIK OKIENNY Z KLAPKĄ PRZECIWWIETRZNĄ

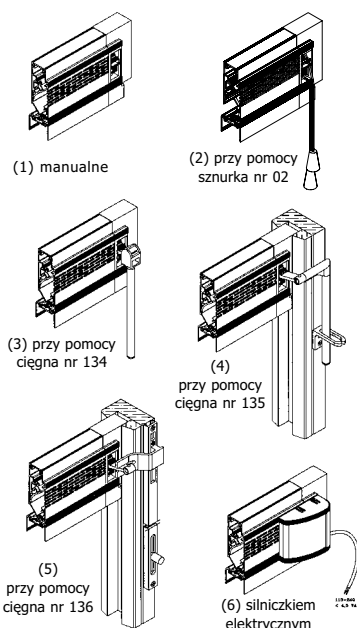
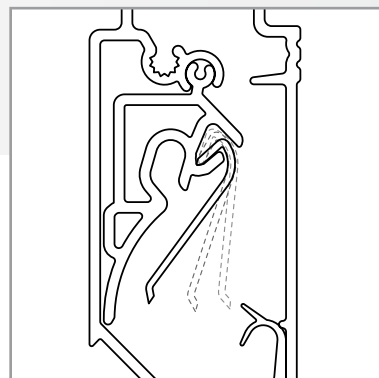
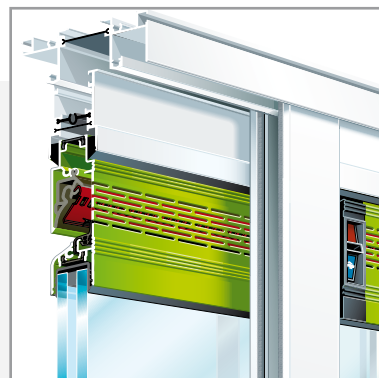
THM 90

- Płaski, idealny dla okien przesuwnych i harmonijkowych
- Klapka przeciwwietrzna gwarantuje dużą odporność na przenikanie wody, także w pozycji otwartej
- Do montażu na lub pod pakietem szybowym oraz między profilami
- Prosty w utrzymaniu w czystości



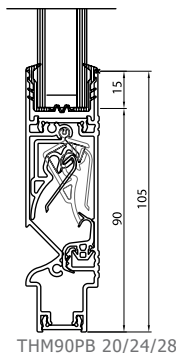
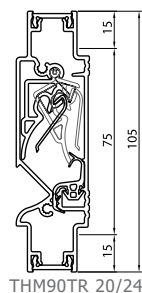
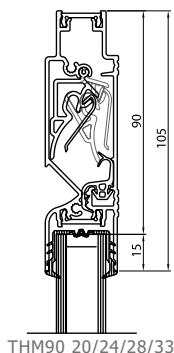
THM 90

THM90 jest płaskim, wykonanym z aluminium, nawiewnikiem klapkowym, wyposażonym w przegrodę termiczną, przeznaczonym do okien z aluminium, drewna i PVC. Nawiewnik THM90 jest nową, udoskonaloną wersją nawiewnika TH90. Wbudowana klapka przeciwwietrzna gwarantuje wysoką odporność na przenikanie wody nawet w pozycji otwartej. Zastosowanie perforowanego profilu zewnętrznego zapewnia ochronę przed owadami, a prostota budowy ułatwia utrzymanie czystości. Nawiewnik ten może być montowany zarówno pod pakietem szybowym (wersja PB) lub między profilami (wersja TR), co umożliwia zastosowanie go jako nawiewu do ogrodów zimowych.



PRODUKT

- Wbudowana klapka przeciwwietrzna, gwarantująca wysoką odporność na przenikanie wody
- Płaski, z perforowanym profilem zewnętrznym, jako ochroną przed owadami
- Łatwy w utrzymaniu w czystości
- Dostępny z malowanymi końcówkami bocznymi
- Szybki i łatwy w prefabrykacji z długości 6 metrowych
- Dostępny z różnymi wersjami sterowania



DANE TECHNICZNE

PRZEPLÝW	m ³ /h/mb
1 Pa	31,8
2 Pa	45,0
4 Pa	48,3
8 Pa	50,7
10 Pa	46,5
20 Pa	50,0
Rzeczywista powierzchnia szczeliny przewietrzającej	11.176 mm ²
Powierzchnia szczeliny przewietrzającej	15.000 mm ²
Kontrola otwarcia	5 pozycji
Minimalny przepływ w pozycji zamkniętej do 50Pa <15%	tak
Ochrona przed owadami	tak
Odporność na przenikanie wody (pozycja zamknięta)	do 350 Pa
Odporność na przenikanie wody (pozycja otwarta)	do 20 Pa
Szczelność na wiatr w pozycji zamkniętej	650 Pa
Tłumienie hałasu D _{n,e,w} (C;Ctr) w pozycji otwartej	26 (0;0) dB
Tłumienie hałasu D _{n,e,w} (C;Ctr) w pozycji zamkniętej	45 (-1;-1) dB
Zmniejszenie wymiaru szyby	90 mm
Wysokość całkowita	105 mm
Do montażu na pakiety szybowe THM90	20, 24, 28 lub 33 mm
Do montażu pod pakietem szybowym THM90PB	20, 24 lub 28 mm
Do montażu między profilami THM90TR	20 lub 24 mm
Sterowanie	(1) (2) (3) (4) (5) (6)

Janusz Gluza, przedstawiciel firmy RENSON w Polsce: tel. 0 603-722-415 • janusz.gluza@renson.net
Grzegorz Jaworski, przedstawiciel firmy RENSON w Polsce: tel. 0 609-772-228 • grzegorz.jaworski@renson.net

RENSON BELGIUM • Industriezone 2 Vijverdam • Maalbeekstraat 10 • Belgium
8790 Waregem • Tel. 0032 (0)56 62 71 11 • Fax 0032 (0)56 60 28 51 • www.renson.eu

RENSON
INNOVATION IN VENTILATION