

SYSTEMY ŚCIAN LAMELOWYCH

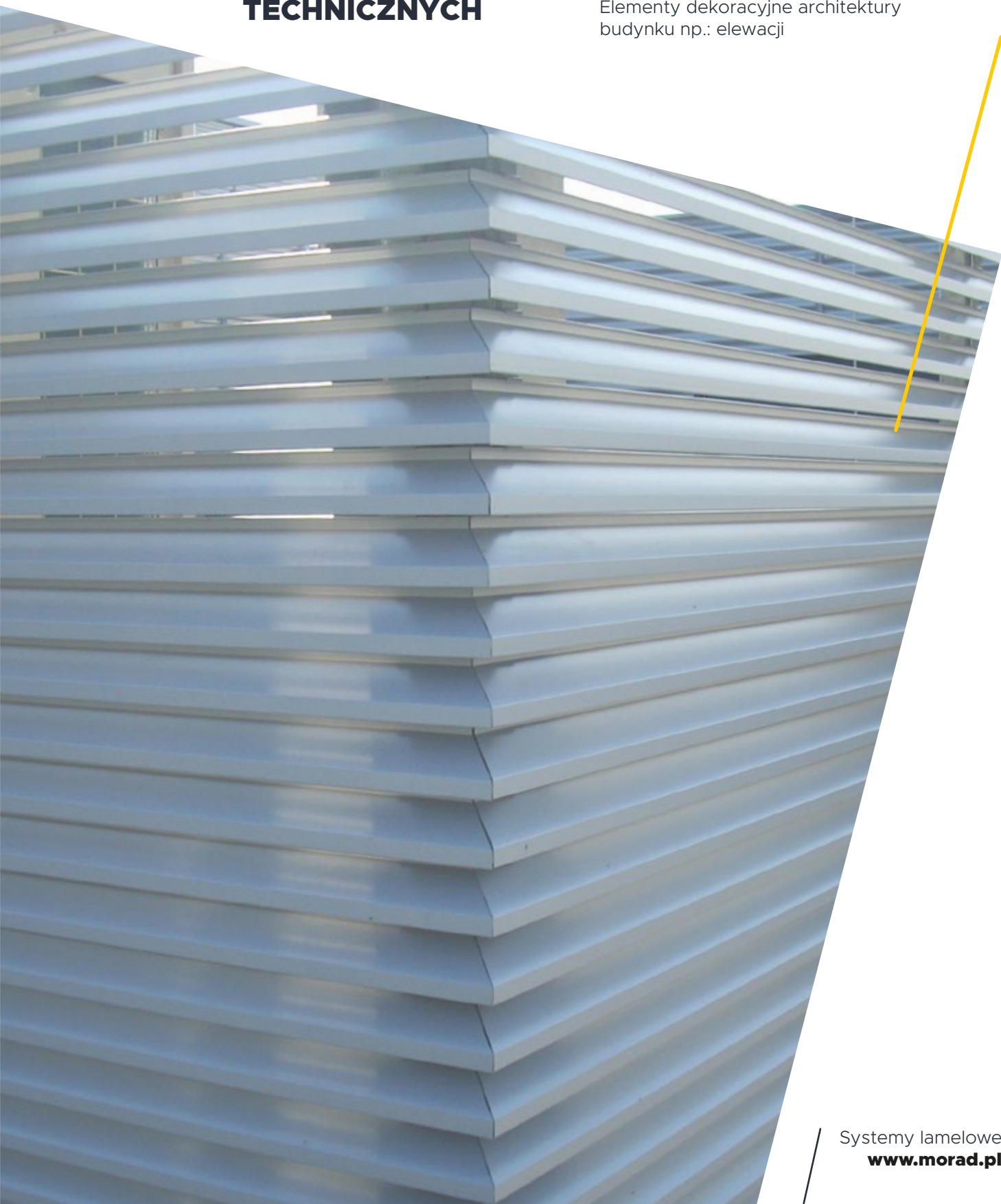
ML

WIZUALNA OSŁONA URZĄDZEŃ TECHNICZNYCH

Zabudowa urządzeń klimatyzacyjnych
i elementów wentylacyjnych

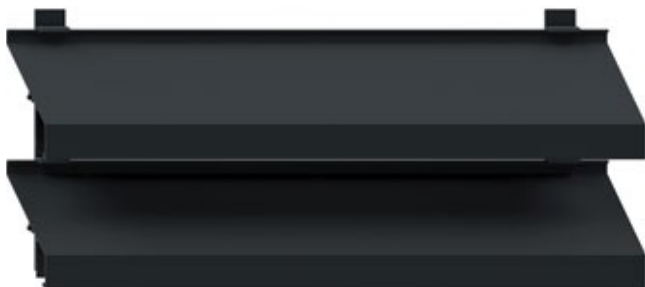
Zewnętrzna i wewnętrzna zabudowa obiektów
budowlanych: wyrzutnie, czerpnie, kominy

Elementy dekoracyjne architektury
budynku np.: elewacji



Morad MORAD ML-92 to system ścian lamelowych o pośrednim rozmiarze pomiędzy najmniejszym systemem MORAD ML-52 a największym MORAD ML-119 w gamie systemów o profilu w kształcie litery Z.

SYSTEM MORAD ML-92



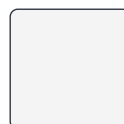
Budowa i wykończenie

- Lamelle w kształcie litery Z

Dostępne kolory:



RAL



Wersja surowa

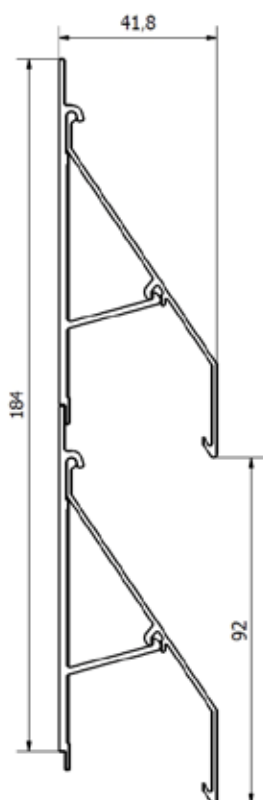


Anoda

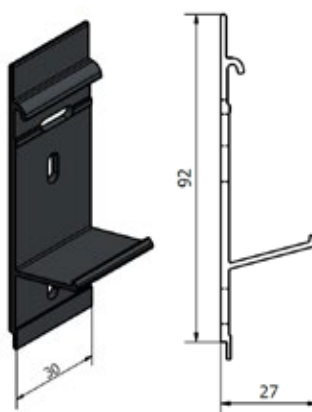
Specyfikacja techniczna

- Rozstaw lameli: 92 mm
- Przekrój wizualny: 73 %
- Powierzchnia czynna: 37 %
- Max. rozstaw uchwytów: 1200 mm dla 600 Pa
- Standardowa długość sztangi 6000 mm (możliwość tłoczenia na zamówienie)

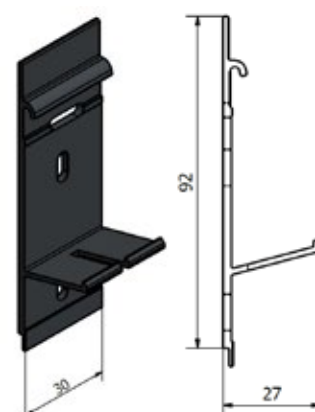
ML-92



Uchwyt ML-92.02



Uchwyt ML-92.03



ML-92.15

