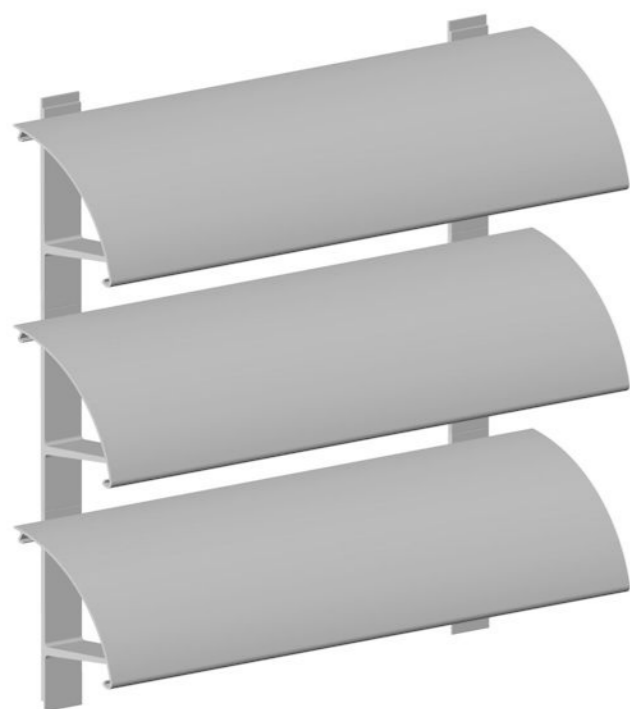


# SEMI ELIPTIC MS-97



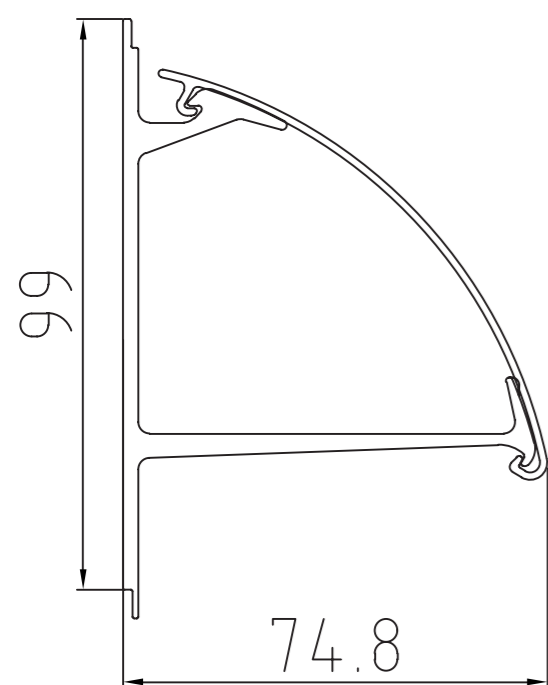
System żaluzji MS-97 jest systemem tłoczonych profili aluminiowych służących do ochrony przeciwsłonecznej.

Łatwość montażu konstrukcji daje możliwość stosowania lameli w najróżniejszych rozwiązaniach architektonicznych nadając obiektom estetyczny i nowoczesny wygląd.

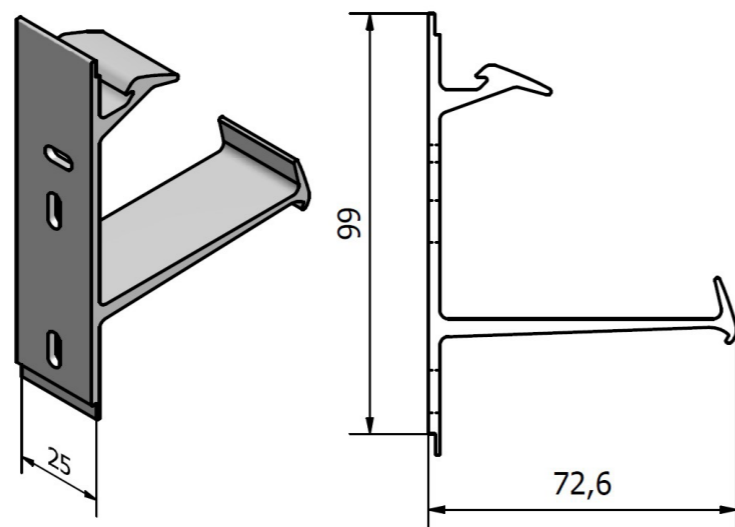
Profile dostępne są w wersji surowej, w dowolnym kolorze z palety RAL oraz w wersji anodowanej.

### Specyfikacja techniczna:

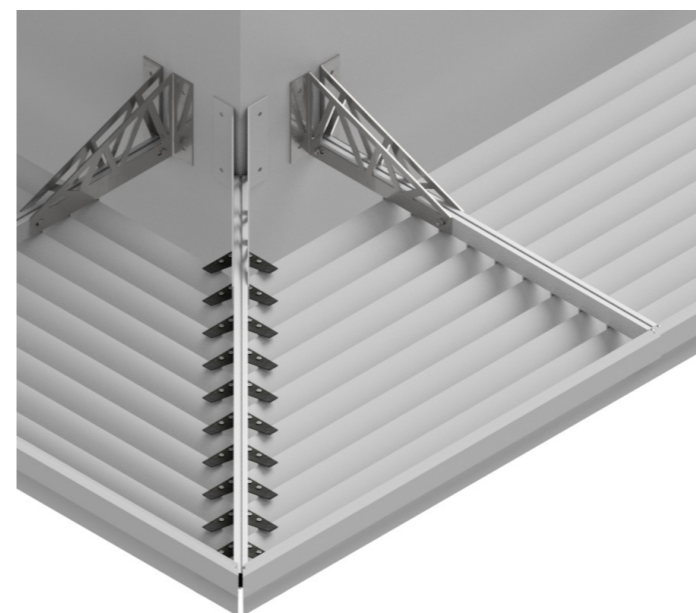
Rozstaw lameli: 99 mm  
 Głębokość: 70 mm  
 Przekrój wizualny: 28%  
 Powierzchnia czynna: 52%  
 Max. rozstaw podkonstrukcji: 1400mm dla 600 Pa  
 Długość sztangi: 6000 mm



Mocowanie MS.97.02



# DASZKI MS-97



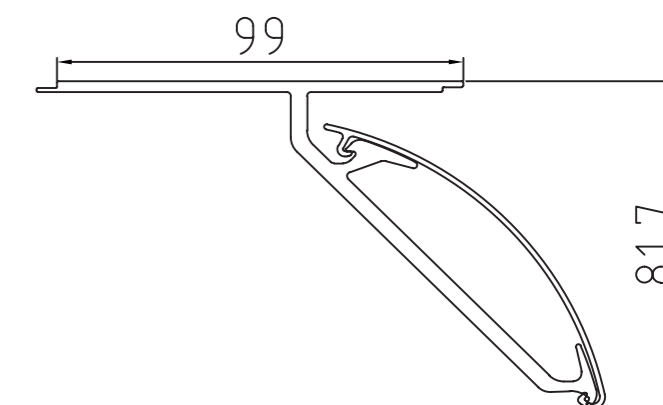
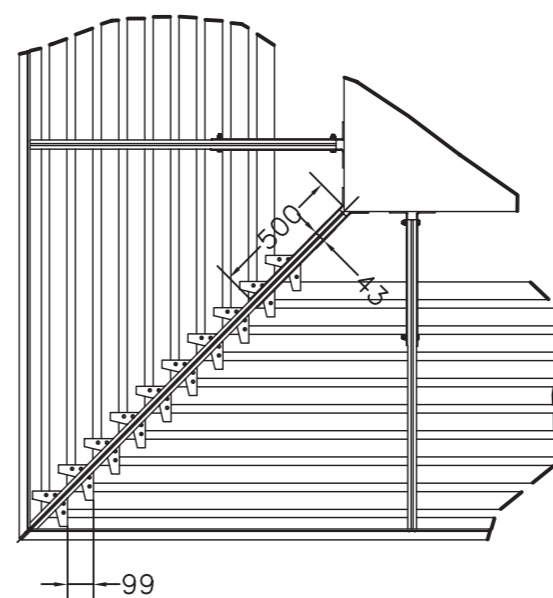
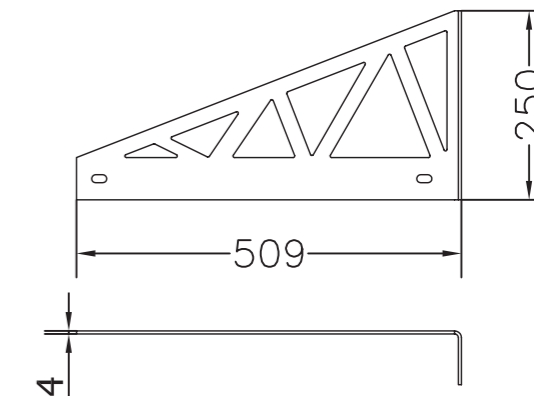
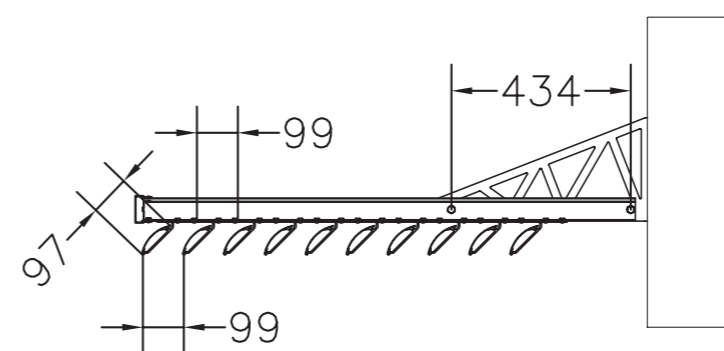
System Morad MS-97 również doskonale sprawdza się jako zadaszenie okien, drzwi oraz tarasów.

Specjalny kształt lameli, rozstaw oraz kąt nachylenia zapewnia dobre parametry, związane z przepływem powietrza, obniżoną przepustowością światła oraz możliwość stosowania konstrukcji wsporczych o dużym rozstawie.

Profile dostępne są w wersji surowej, w dowolnym kolorze z palety RAL oraz w wersji anodowanej.

### Specyfikacja techniczna:

Rozstaw lameli: 99 mm  
 Głębokość: 70 mm  
 Przekrój wizualny: 28%  
 Powierzchnia czynna: 52%  
 Max. rozstaw podkonstrukcji: 1200 mm dla 600 Pa  
 Maksymalne wychylenie daszka: 1200 mm  
 Długość sztangi: 6000 mm





Radiotchnika Marketing Pietrzykowice k. Wrocławia ML-52, daszki MS-97