

SYSTEMY ŚCIAN LAMELOWYCH

ML

WIZUALNA OSŁONA URZĄDZEŃ TECHNICZNYCH

Zabudowa urządzeń klimatyzacyjnych
i elementów wentylacyjnych

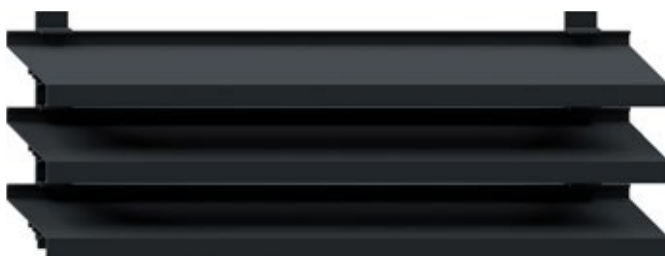
Zewnętrzna i wewnętrzna zabudowa obiektów
budowlanych: wyrzutnie, czerpnie, kominy

Elementy dekoracyjne architektury
budynku np.: elewacji



System MORAD ML-52 to najbardziej typowy w ofercie MORAD i najczęściej wykorzystywany system w budownictwie. Cechy charakterystyczne systemu to małe gabaryty lameli oraz duża przepuszczalność powietrza.

SYSTEM MORAD ML-52



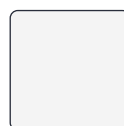
Budowa i wykończenie

- Lamele w kształcie litery Z
- Rozstaw lamel zapewnia znaczną przepuszczalność powietrza

Dostępne kolory:



RAL



Wersja surowa

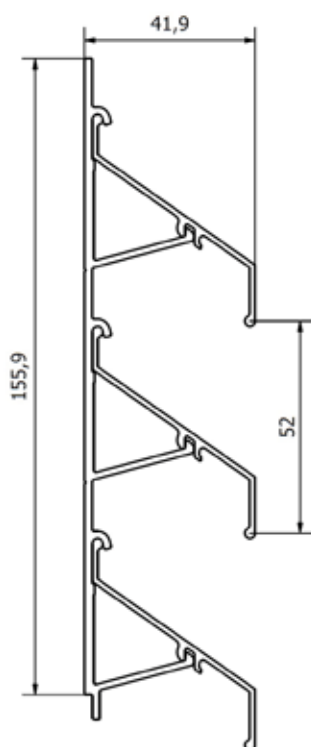


Anoda

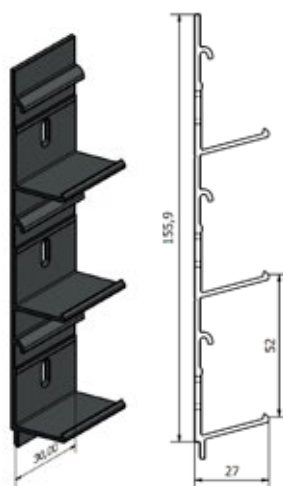
Specyfikacja techniczna

- Rozstaw lameli: 52 mm
- Przekrój wizualny: 71%
- Powierzchnia czynna: 58%
- Max. rozstaw uchwytów: 1200 mm dla 600 Pa
- Standardowa długość sztangi 6000 mm (możliwość tłoczenia na zamówienie)

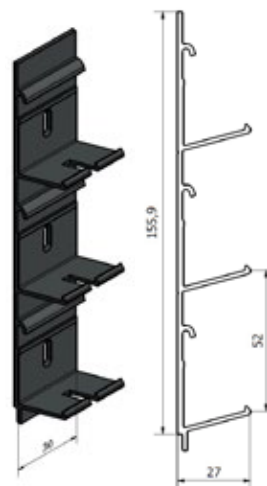
ML-52



Uchwyt ML-52.02



Uchwyt ML-52.03



ML-50.15

