

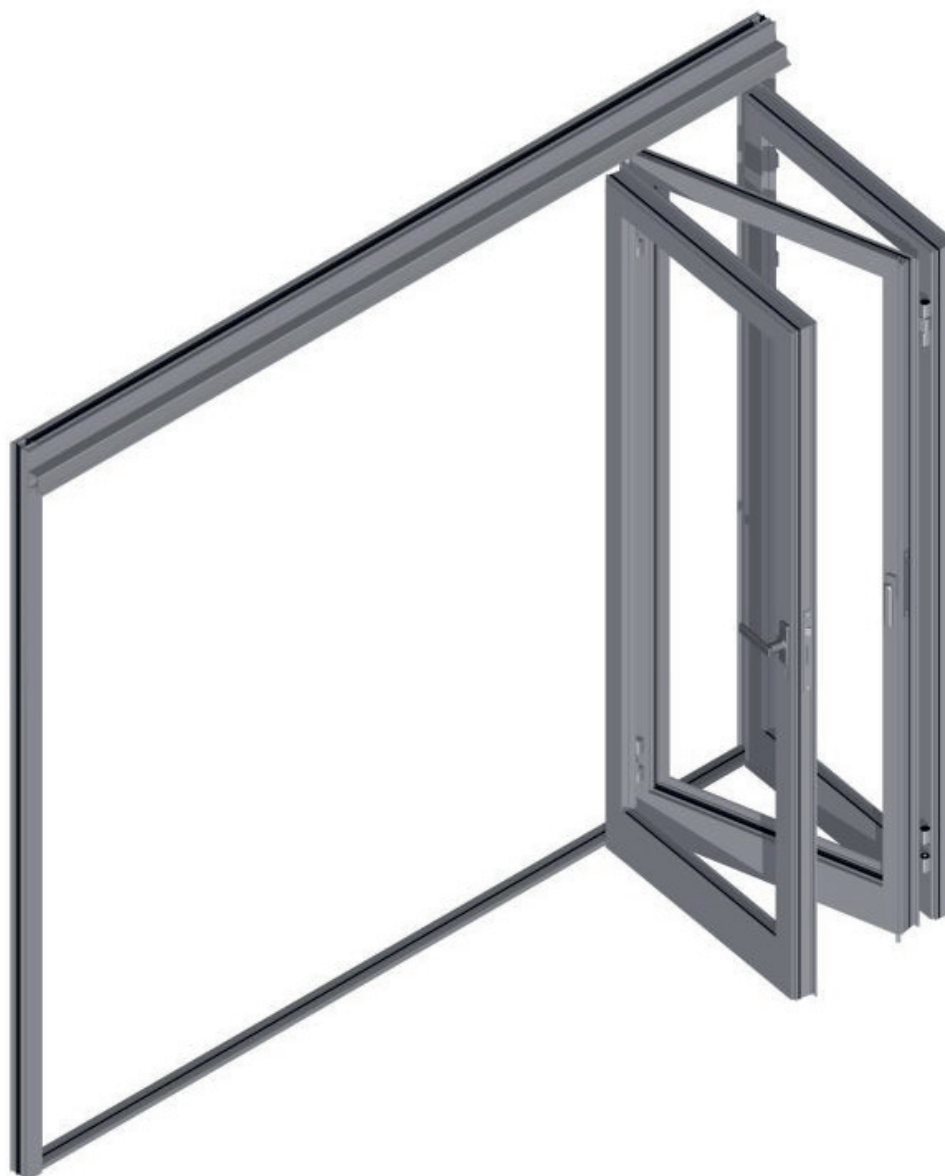
Systemy harmonijkowe

- drzwi harmonijkowe
- okna harmonijkowe

- folding doors
- folding windows

Zabudowa zewnętrzna
Zabudowa wewnętrzna

External building
Internal building



Spis treści Contents

KONSTRUKCJE NA SYSTEMIE AC-62

I Zestawienie profili	3
II Przekroje profili.....	7
III Akcesoria.....	13
IV Przekroje drzwiowe.....	21
V Obróbka profili.....	35
Drzwi otwierane do wewnątrz.....	36
Drzwi otwierane na zewnątrz.....	52

CONSTRUCTIONS BASED ON SYSTEM AC-62

I Profiles overview.....	3
II Profiles sections.....	7
III Accessories.....	13
IV Door sections.....	21
V Profiles machining.....	35
Inside opening door.....	36
Outside opening door.....	52

1. Opis systemu

Zastosowanie

Systemy harmonijkowe stosowane są tam, gdzie istnieje konieczność otwarcia całej ściany, najczęściej w sklepach, galeriach, restauracjach, a także ogrodach zimowych w czasie letnim. Drzwi mogą być składane do wewnątrz pomieszczenia lub na zewnątrz zarówno w jedną jak i obie strony.

Konstrukcja

Konstrukcję systemów harmonijkowych stanowią aluminiowe kształtowniki z systemów okienno - drzwiowych MORAD takich jak AC-62, AC-77HI i AZ-45. Niniejszy katalog stanowi uzupełnienie wspomnianych systemów o konstrukcje harmonijkowe. Oprócz standardowych kształtowników system składa się każdorazowo z aluminiowej szyny jezdnej oraz zestawu okuć takich firm jak Dr. Hahn, GEZE, Maco, Master.

Application

Folding systems are suitable for places where you need to open an entire wall. The most common places are shops, shopping malls, restaurants and winter gardens in summer.

The door can be folded inside the room or outside in one or both sides..

Construction

The construction of folding systems is based on MORAD's aluminium windows and doors systems AC-62, AC-77HI and AZ-45. The present catalogue is an addition to the mentioned systems. Beside standard sections the system consists of a main rail and fittings from manufacturers like Dr. Hahn, GEZE, Maco, Master.





















System AC-62

I **Zestawienie profili** **Profiles overview**






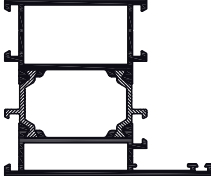
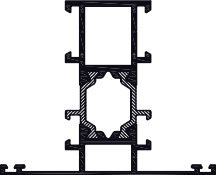
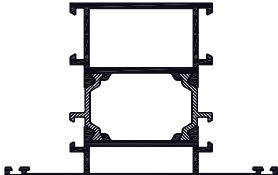
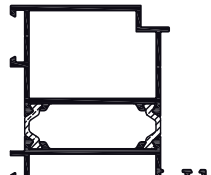
Zestawienie profili Profiles overview

Długość profili - 6,5 m
Profiles length - 6,5 m

Artykuł Item	Przekrój Section	Waga Weight	Opis Description	Pow. anodow. Anodizing area	Pow. malow. Painting area	Ix [cm ⁴]	Iy [cm ⁴]
		[kg/m]		[dm ² /m]	[dm ² /m]		
111117		0,16	Prowadnica Fence	11,8	-	-	-
20012		0,230	Profil szczotkowy 1 Brush profile 1	6,3	0,4	-	-
20013		0,287	Profil szczotkowy 2 Brush profile 2	9,6	1,9	-	-
20014		0,200	Profil szczotkowy 3 Brush profile 3	7,8	1,2	-	-
20015		0,267	Profil szczotkowy 4 Brush profile 4	12,7	2,3	-	-
20016		0,237	Przyłga drzwiowa Door fillister	13,3	5,0	-	-
20021		0,256	Przyłga cokołu drzwio- wego Door socket fillister	11,0	2,7	-	-
20022		0,302	Profil dylatacyjny Insert profile	12,3	2,0	-	-
20060			Listwa szklenia Glazing profile (4,5 mm)	10,1	3,0	-	-
20061		0,266	Listwa szklenia Glazing profile (7 mm)	11,7	2,9	-	-
20062		0,283	Listwa szklenia Glazing profile (11 mm)	12,5	3,3	-	-
20063		0,299	Listwa szklenia Glazing profile (15 mm)	13,6	3,7	-	-
20064		0,315	Listwa szklenia Glazing profile (19 mm)	14,1	4,1	-	-
20065		0,398	Listwa szklenia Glazing profile (23 mm)	17,9	4,5	-	-
20066		0,421	Listwa szklenia Glazing profile (27 mm)	19,3	4,9	-	-
20067		0,364	Listwa szklenia Glazing profile (31 mm)	16,5	5,3	-	-
20068		0,380	Listwa szklenia Glazing profile (35 mm)	17,3	5,7	-	-
20069		0,396	Listwa szklenia Glazing profile (41 mm)	18,4	6,3	-	-

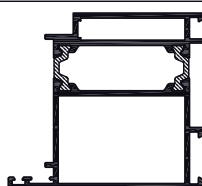
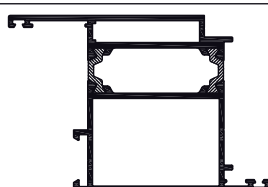
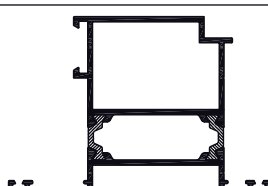
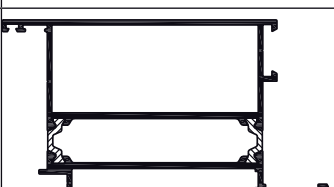




Zestawienie profili Profiles overview

Długość profili - 6,5 m
Profiles length - 6,5 m

Artykuł Item	Przekrój Section	Waga Weight	Opis Description	Pow. anodow. Anodizing area	Pow. malow. Painting area	lx	ly
		[kg/m]		[dm ² /m]	[dm ² /m]	[cm ⁴]	[cm ⁴]
20164		0,304	Listwa szklenia Glazing profile (19 mm)	16,4	4,1	-	-
20165		0,320	Listwa szklenia Glazing profile (23 mm)	17,2	4,5	-	-
20166		0,334	Listwa szklenia Glazing profile (27 mm)	17,9	4,9	-	-
20170		0,238	Listwa szklenia Glazing profile (9 mm)	13,5	3,1	-	-
42787		1,765	Szyna dł. 6,6 m Rail length 6,6 m	36,7	13,9	20,96	16,38
62012		1,573	Rama okienna Window frame (73 mm)	60,5	20,8	21,38	17,41
62031		1,335	Słupek, poprzeczka Mullion, transom (76 mm)	51,2	27,6	17,88	8,44
62032		1,721	Słupek, poprzeczka Mullion, transom (96 mm)	67,2	31,6	23,53	23,06
62111		1,651	Rama drzwi otwieranych do wewnątrz Door frame for outside opening	64,6	22,1	25,46	18,76

Zestawienie profili Profiles overview

Długość profili - 6,5 m
Profiles length - 6,5 m

Artykuł Item	Przekrój Section	Waga Weight	Opis Description	Pow. anodow. Anodizing area	Pow. malow. Painting area	Ix [cm ⁴]	Iy [cm ⁴]
		[kg/m]		[dm ² /m]	[dm ² /m]		
62112		1,652	Rama drzwi otwieranych na zewnątrz Door frame for outside opening	64,0	26,1	22,15	19,2
62121		1,783	Skrzydło drzwiowe 69 mm typ Z Door sash 69 mm Z type	69,0	30,8	24,40	24,81
62122		1,752	Skrzydło drzwiowe 92 mm typ T Door sash 92 mm T type	70,0	30,8	22,22	24,43
62123		2,346	Skrzydło drzwiowe 97 mm typ Z Door sash 97 mm Z type	95,0	36,4	66,7	42,45
62124		2,359	Skrzydło drzwiowe 120 mm typ T Door sash 120 mm T type	96,6	36,4	92,2	42,32
62131		3,300	Cokół drzwiowy Door socket	122,9	42,4	31,6	170,6
62132		0,848	Próg Threshold (16 mm)	29,7	8,7	-	-
62135		0,734	Profil progowy Threshold profile	27,0	3,8	-	-



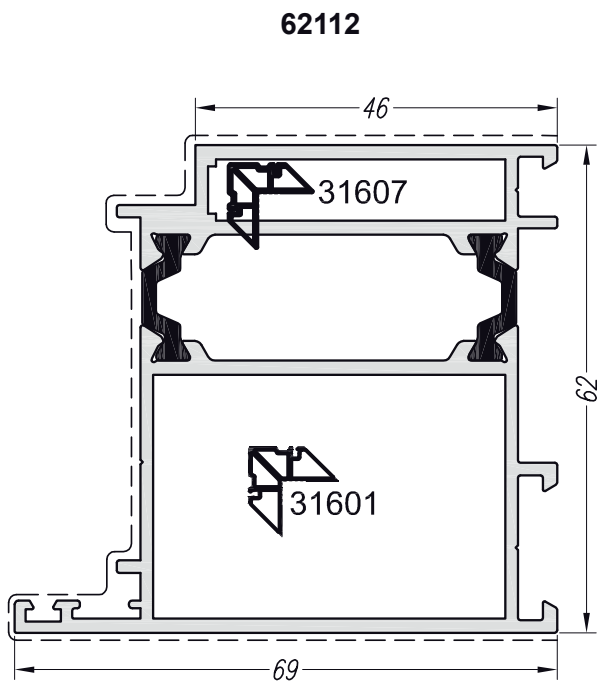
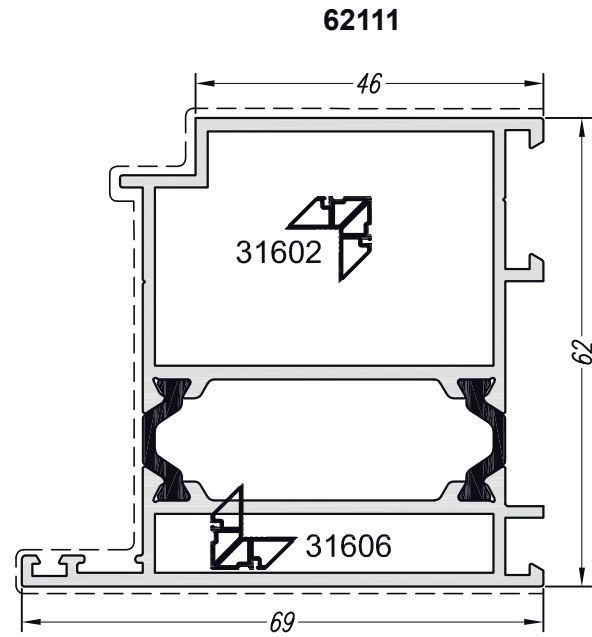
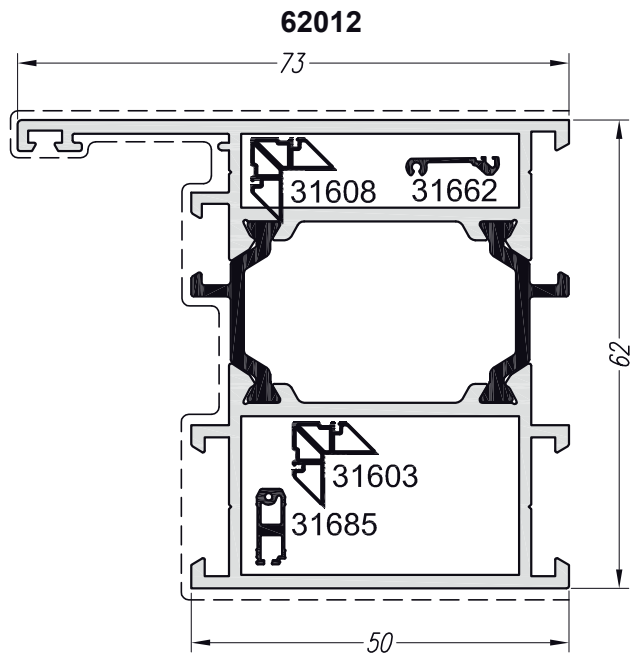
System AC-62

II

Przekroje profili Profiles sections

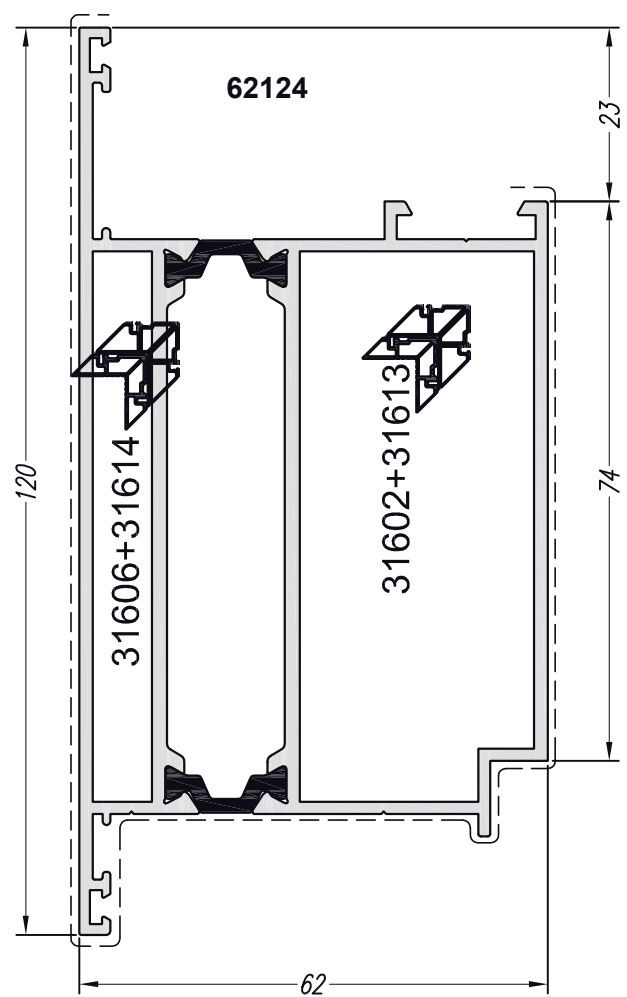
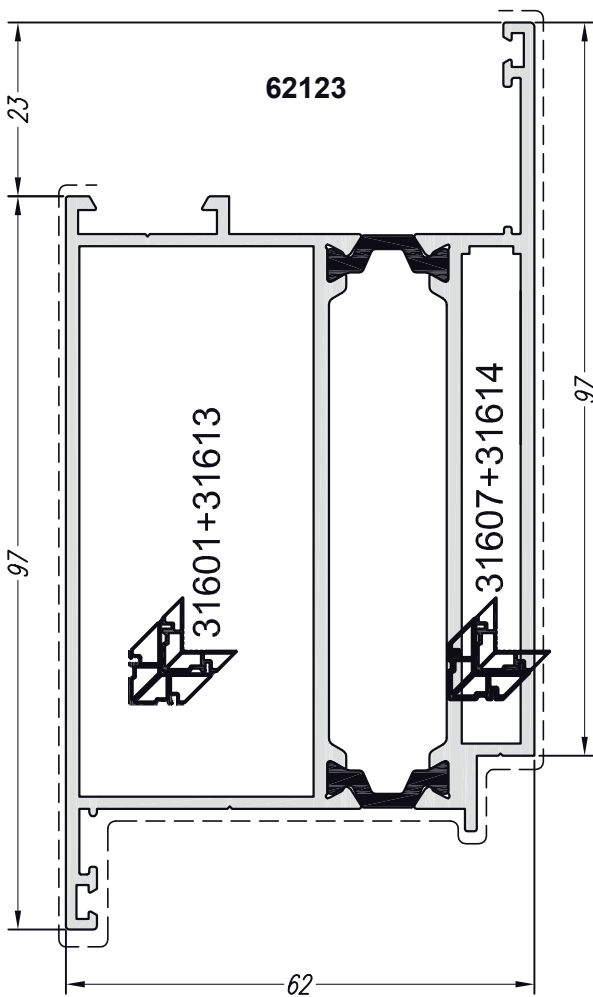
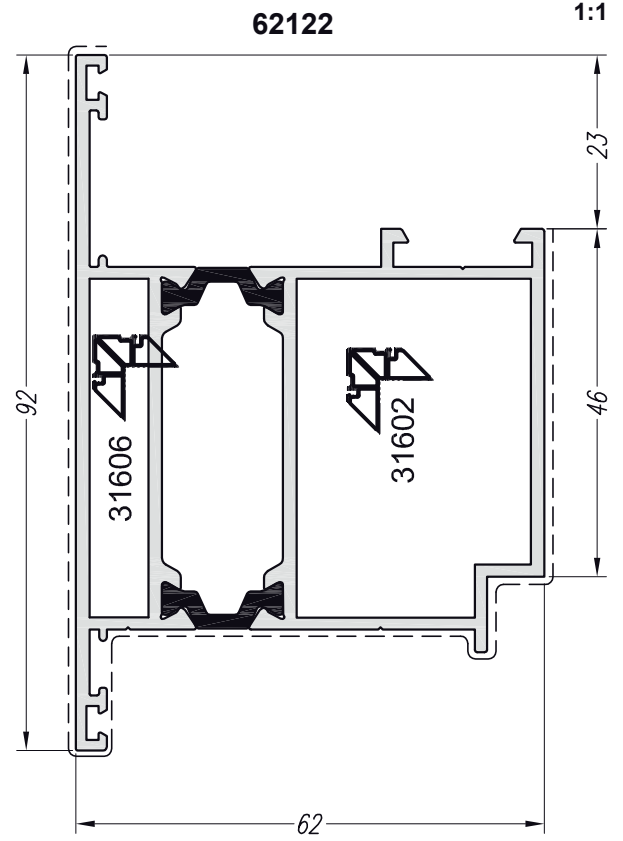
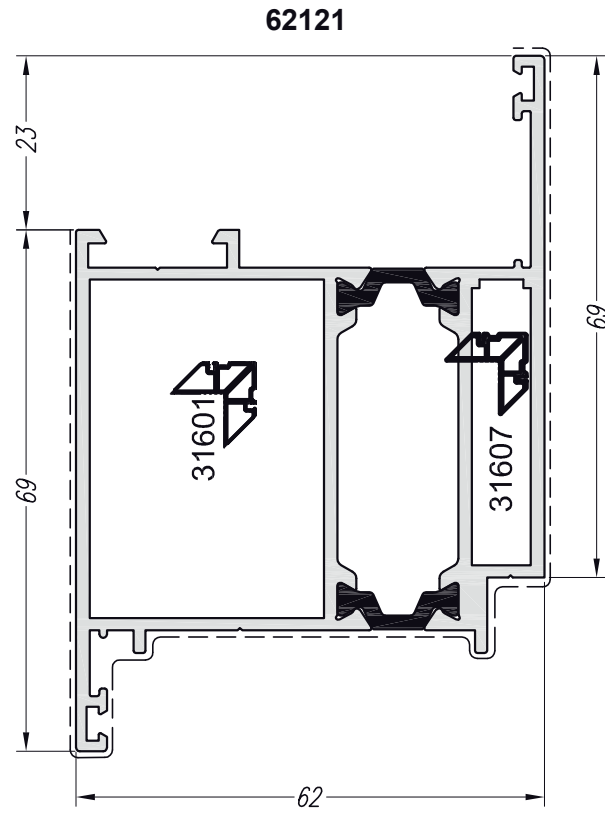
Ościeżnice Frames

Skala
Scale
1:1



Skrzydła drzwiowe
Door sashes

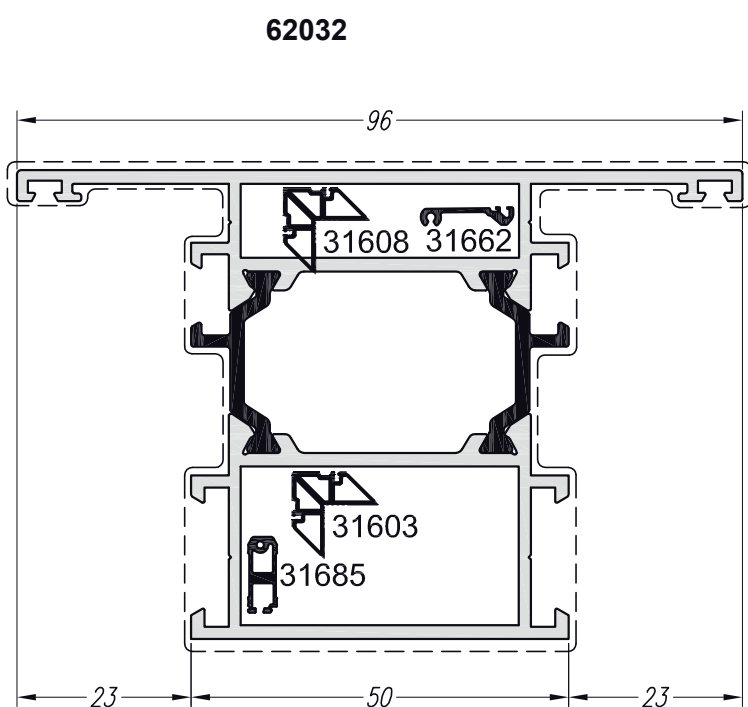
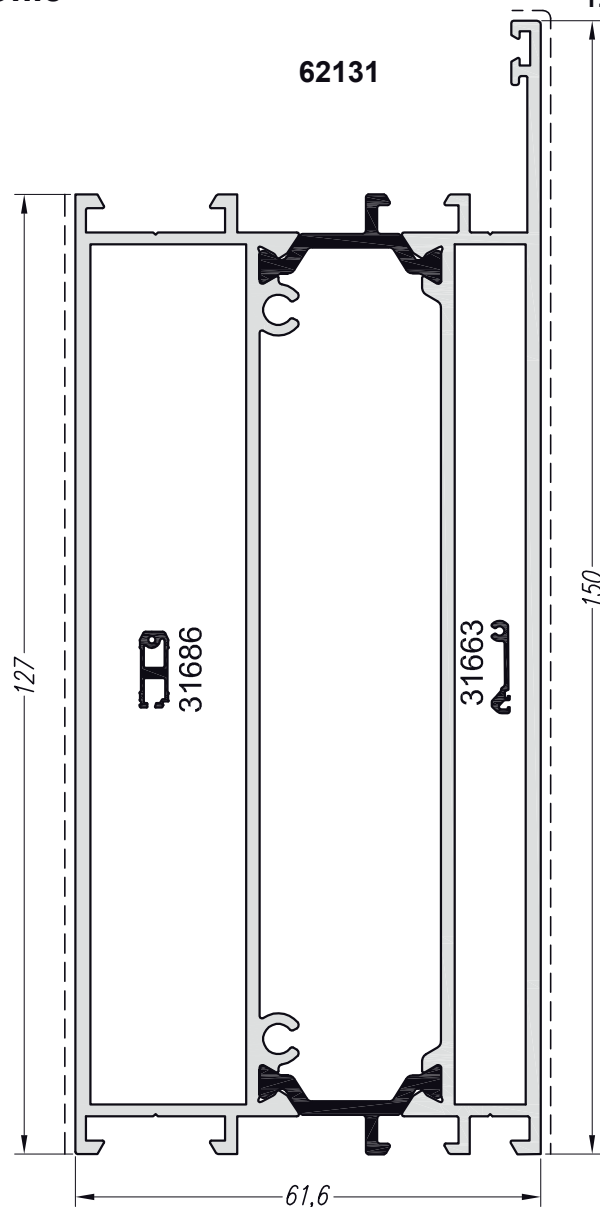
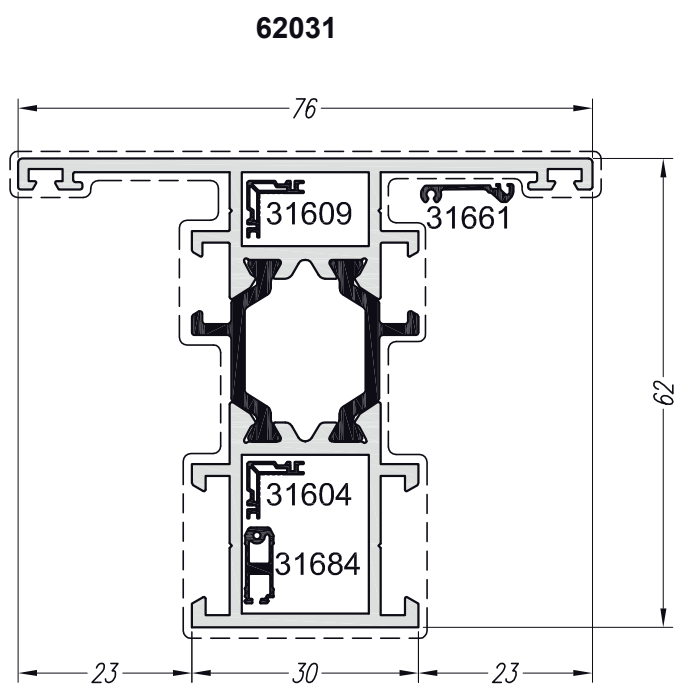
Skala
Scale
1:1



Systemy harmonijkowe

Słupki, poprzeczki, cokół drzwiowy, profil odwracający Mullions, transoms, door socket, reversal profile

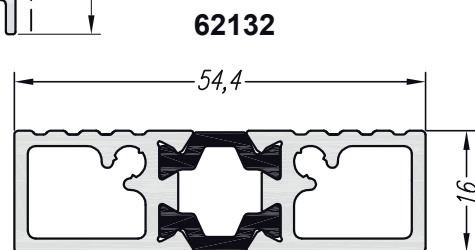
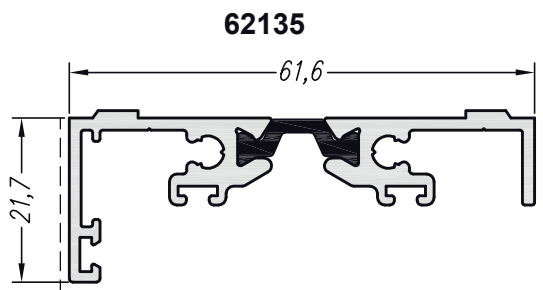
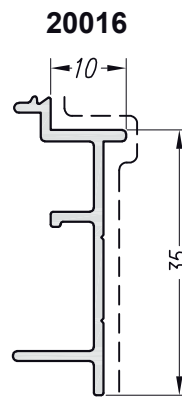
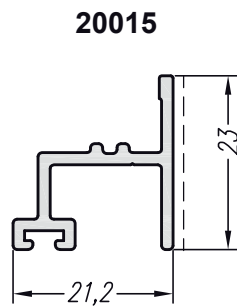
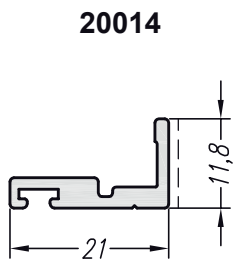
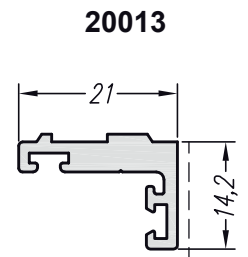
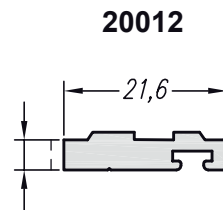
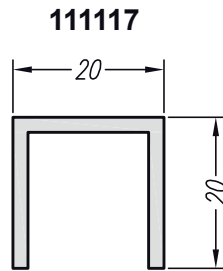
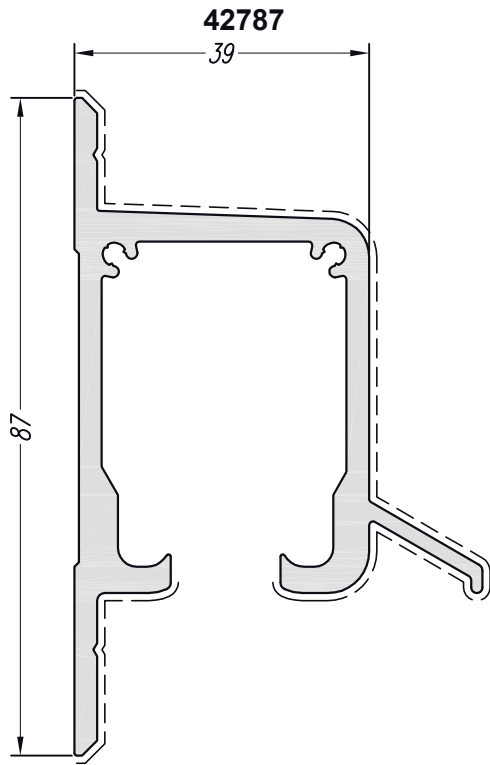
Skala
Scale
1:1



Systemy harmonijkowe

Profile dodatkowe
Additional profiles

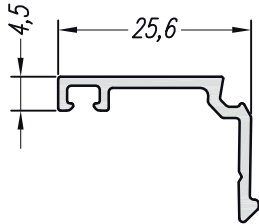
Skala
Scale
1:1



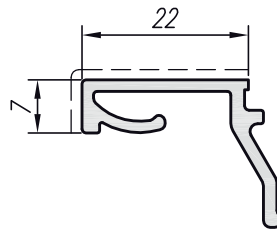
Profile dodatkowe Additional profiles

Skala
Scale
1:1

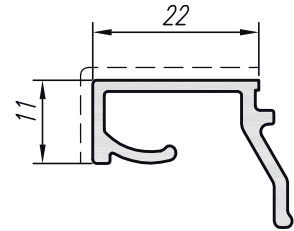
20060



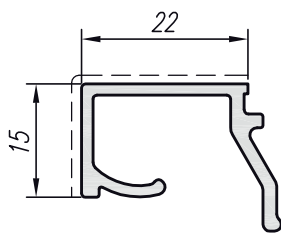
20061



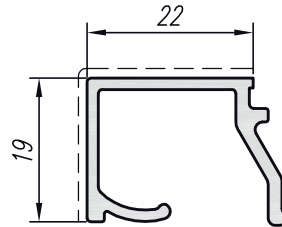
20062



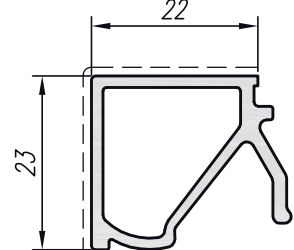
20063



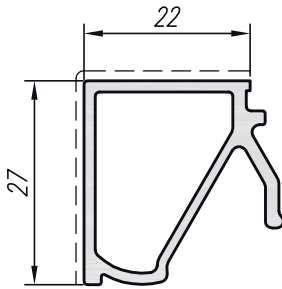
20064



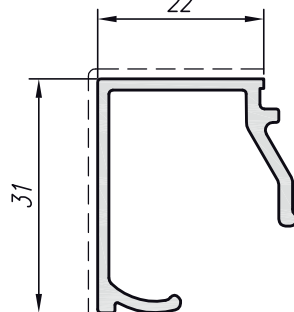
20065



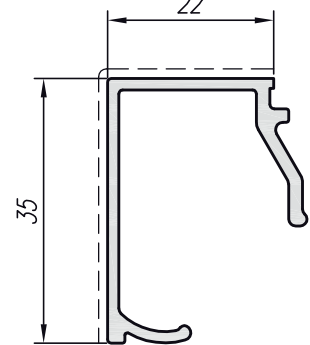
20066



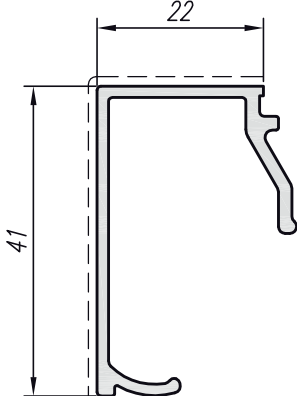
20067



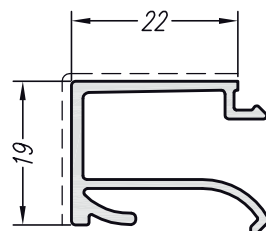
20068



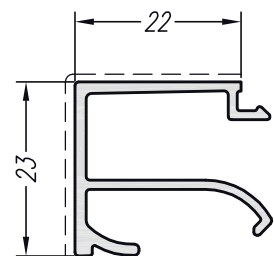
20069



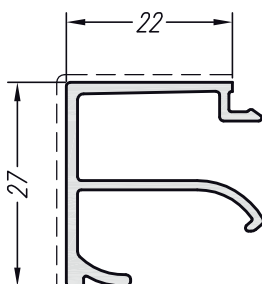
20164



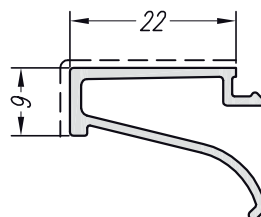
20165



20166



20170





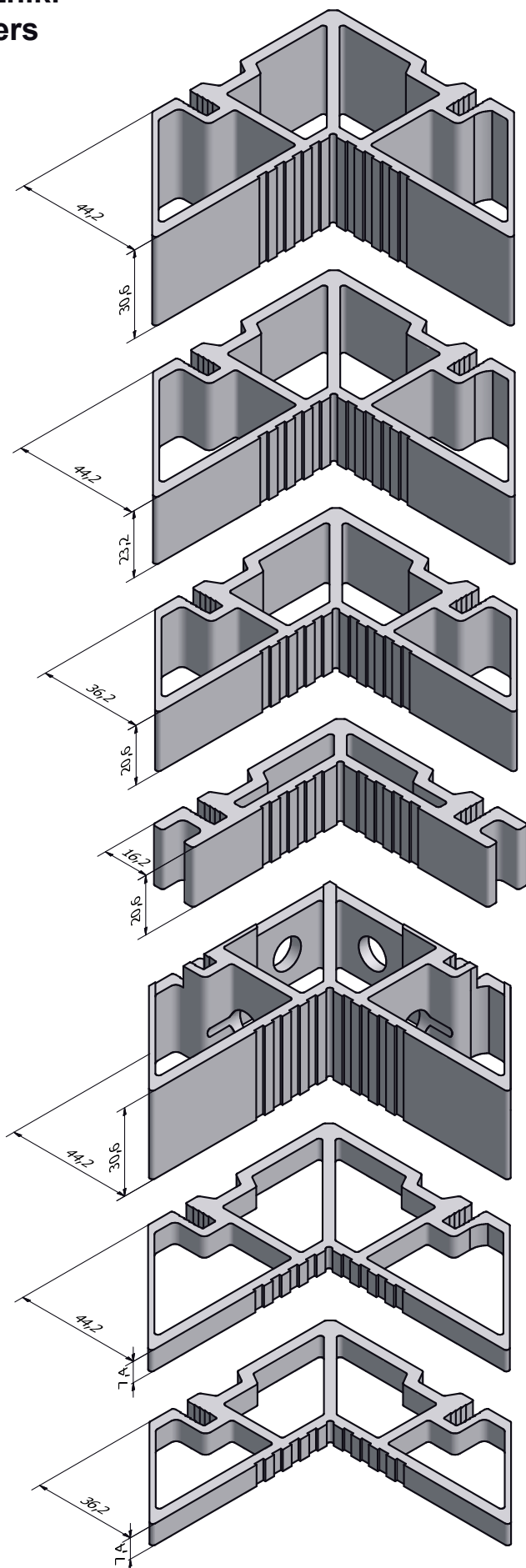
System AC-62

III

Aksesoria

Accessories

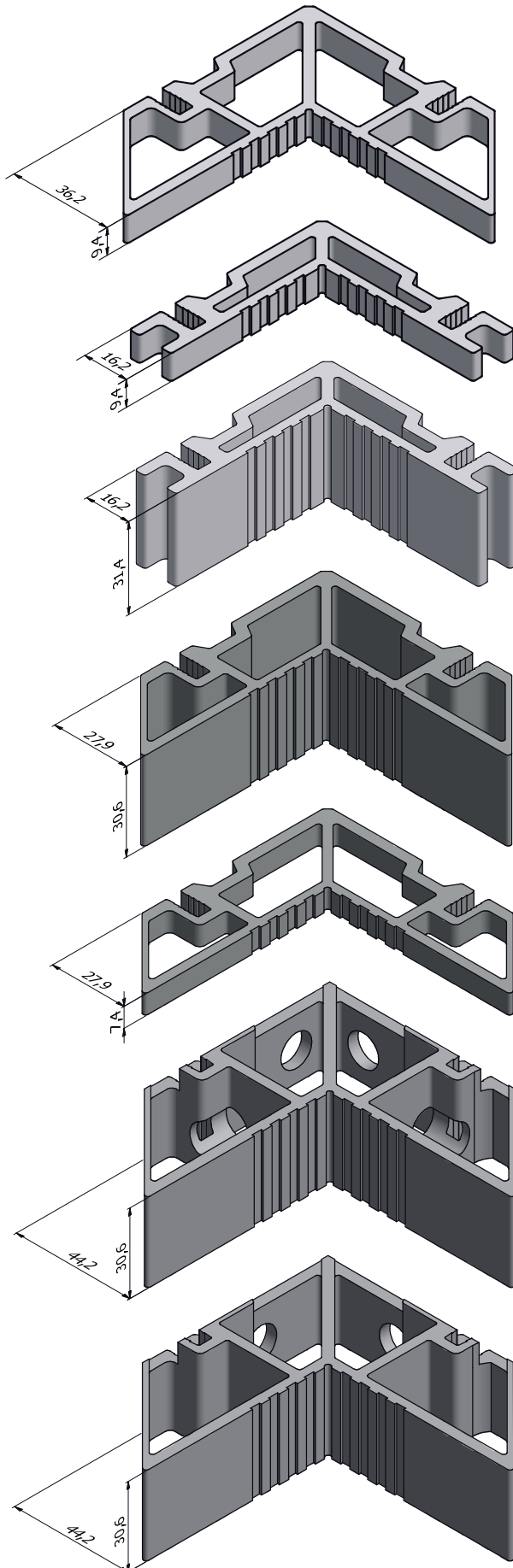
Narożniki Corners



Systemy harmonijkowe

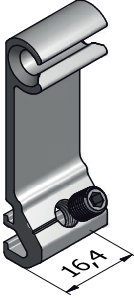
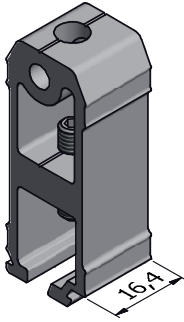
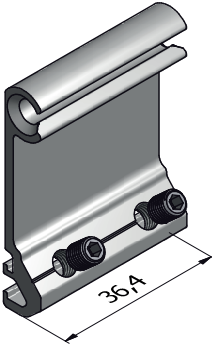
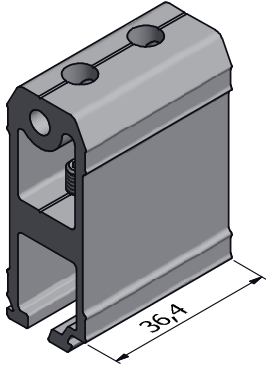
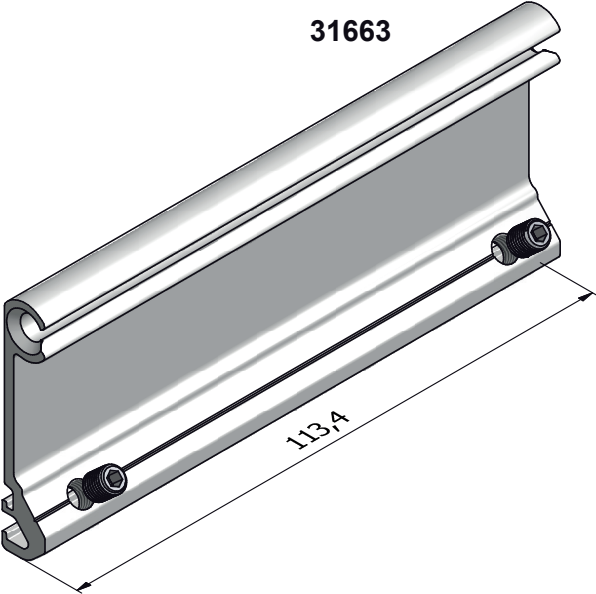
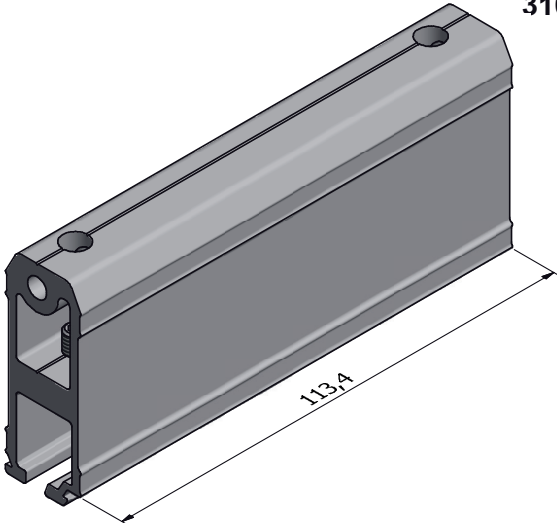
	Nr odpowiedniego profilu: Suitable profile nr:
31601	62112 62121 62123
31602	62111 62122 62124
31603	62012 62032
31604	62011 62031
31605	62121 62122 62123 62124 * do rygla 4113,2 lub 31007 * for bolt 4113,2 or 31007
31606	62111 62122 62124
31607	62112 62121 62123

Narożniki
Corners



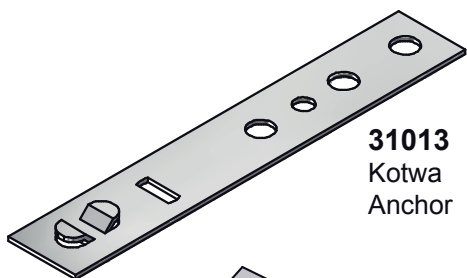
	Nr odpowiedniego profilu: Suitable profile nr:
31608	62012 62032
31609	62011 62031
31611	62133
31613	62123 62124
31614	62123 62124
31617	62121 62122 62123 62124 * do rygla 14453 * for bolt 14453
31618	62121 62122 62123 62124 * do rygla 14412 * for bolt 14412

Konektory T-cleats

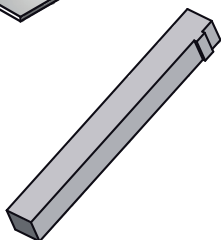
		Nr odpowiedniego profilu: Suitable profile nr:
 <p>31661</p> <p>164</p>	 <p>31684</p> <p>164</p>	<p>62011 62031</p>
 <p>31662</p> <p>364</p>	 <p>31685</p> <p>364</p>	<p>62012 62032</p>
 <p>31663</p> <p>1134</p>	 <p>31686</p> <p>1134</p>	<p>62131</p>

Systemy harmonijkowe

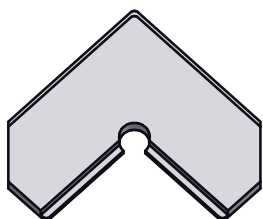
Akcesoria dodatkowe
Additional accessories



31013
Kotwa
Anchor



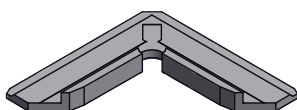
31631
Podkładka narożnika
Corner support



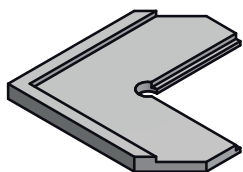
31621
Wzmocnienie narożnika
Corner reinforcement



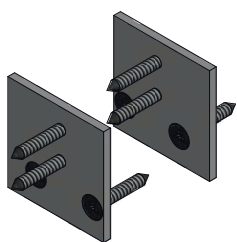
31622
Wzmocnienie narożnika
Corner reinforcement



31625
Wzmocnienie narożnika
Corner reinforcement



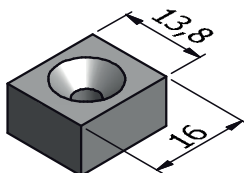
31624
Wzmocnienie narożnika
Corner reinforcement



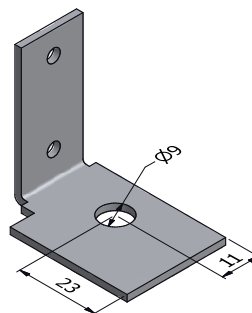
31001
Płytkę progową
Threshold plate



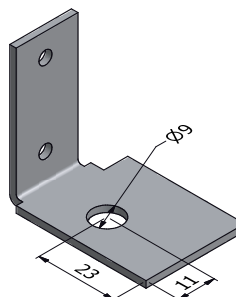
31002
Kołek - ø5
Pin - ø5



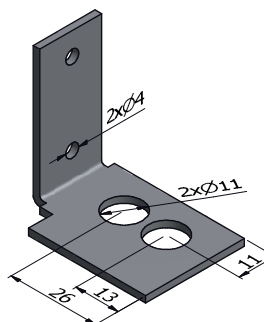
31114
Łącznik ram
Frame connector



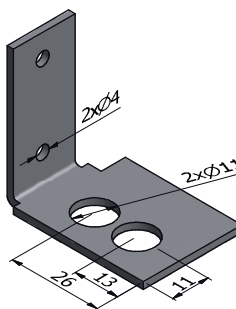
31211
Prowadnik rygla do
skrzydła z kopniakiem
Bolt driver for sash
with door socket



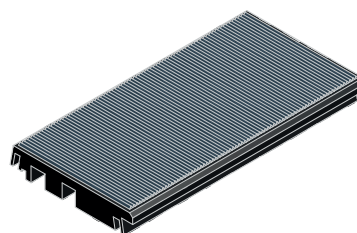
31212
Prowadnik rygla do
skrzydła z kopniakiem
Bolt driver for sash
with door socket



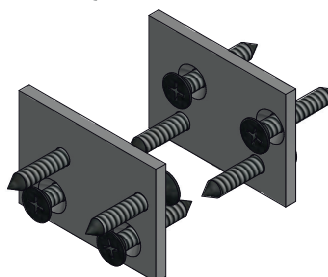
31216
Prowadnik rygla do
skrzydła z kopniakiem
Bolt driver for sash
with door socket



31217
Prowadnik rygla do
skrzydła z kopniakiem
Bolt driver for sash
with door socket



31220
Podkładka szklarska
Glass support

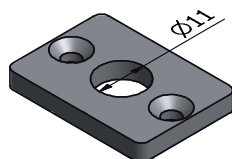


31027
Płytkę progową
Threshold plate

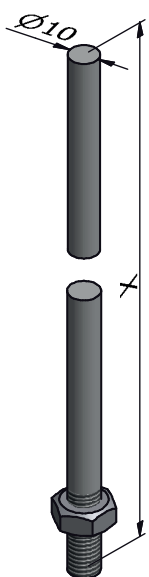
Akcesoria dodatkowe Additional accessories



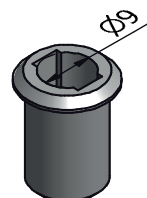
31201
Prowadnik rygla
Bolt driver



31015
Prowadnik rygla
Bolt driver



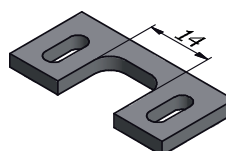
Pręt do rygli 14453 i 14412
Bar for bolt 14453 and 14412
X - 1 m - **31019**
X - 1,5 m - **31020**
X - 2,0 m - **31021**



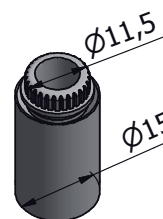
2159
Gniazdo rygla
Bolt keeper



31005
Gniazdo rygla
Bolt keeper



31011
Blacha ościeżnicowa
Frame plate



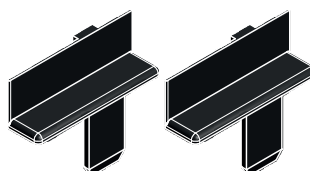
31006
Tuleja zawiasowa regulowana
Adjustable bush for hinges



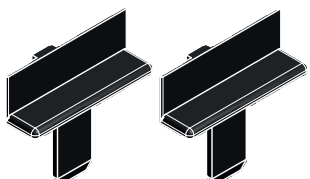
31018
Tuleja zawiasowa
Bush for hinges



31118
Śruba do zawiasów M8x50
Bolt for hinges M8x50



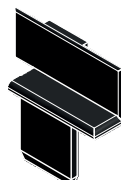
31203
Zaślepki skrzydła ryglowanego
Inactive sash plug



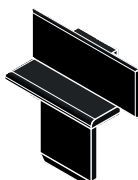
31205
Zaślepki skrzydła ryglowanego
Inactive sash plug



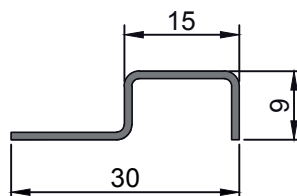
31206
Zaślepka listwy szczotkowej
Plug for brush profile



31209
Zaślepka skrzydła ryglowanego
Inactive sash plug



31210
Zaślepka skrzydła ryglowanego
Inactive sash plug

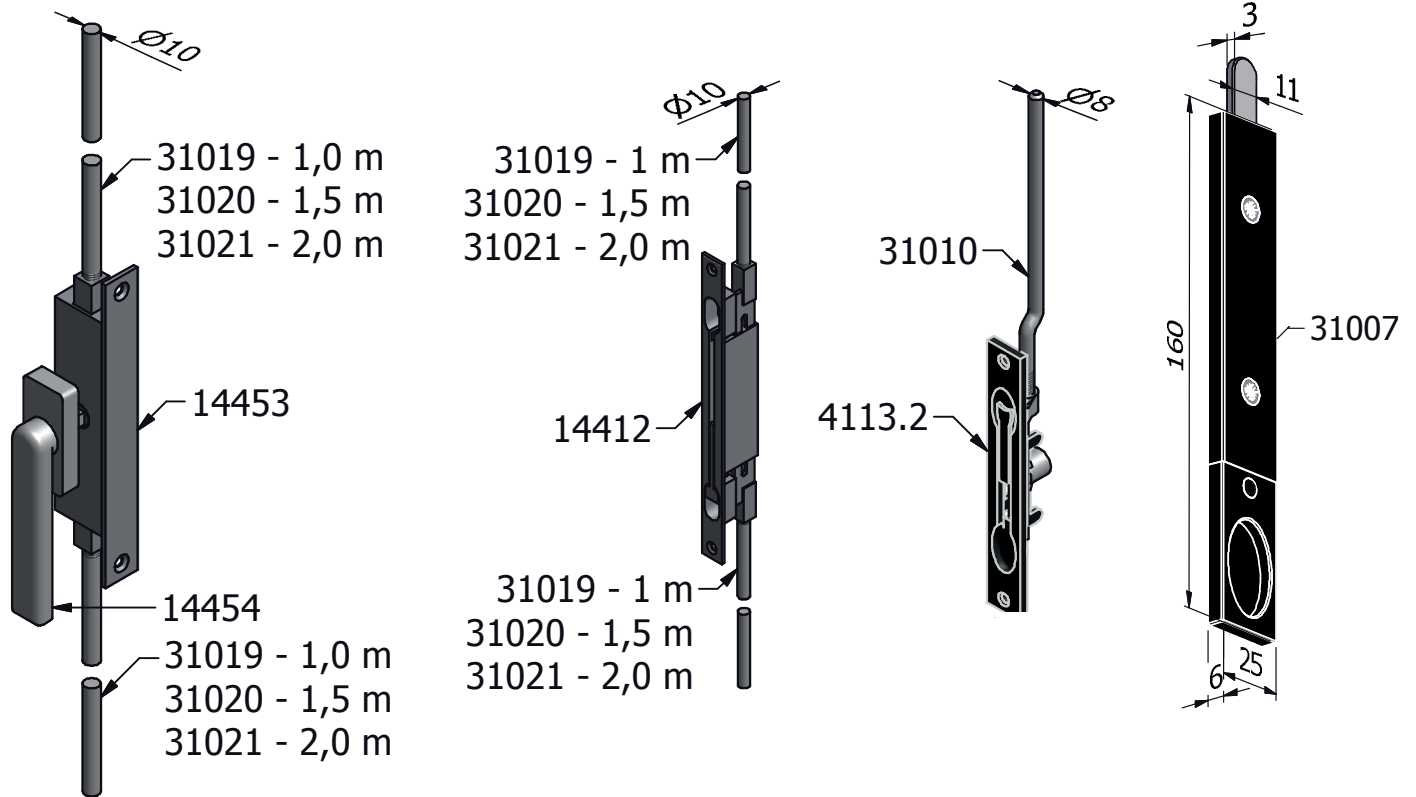


31029
Profil stalowy przyprogowy, 3 m
Steel threshold profile, 3 m



14085 + 14086
Rolka prowadząca
Roller guide

Akcesoria dodatkowe
Additional accessories



Uszczelki Gaskets



32178
Uszczelka zewnętrzna
Outside gasket



32179
Uszczelka zewnętrzna
Outside gasket



32800
Uszczelka wewnętrzna
Inside gasket
2 mm



32194
Uszczelka wewnętrzna
Inside gasket
3/4 mm



32195
Uszczelka wewnętrzna
Inside gasket
5/6 mm



32197
Uszczelka wewnętrzna
Inside gasket
7/8 mm



32101
Uszczelka szczotkowa
Brush gasket



32201
Uszczelka centralna
Central gasket



32206
Łącznik ościeżnic - 1
Frame connector - 1



32207
Łącznik ościeżnic - 2
Frame connector - 2



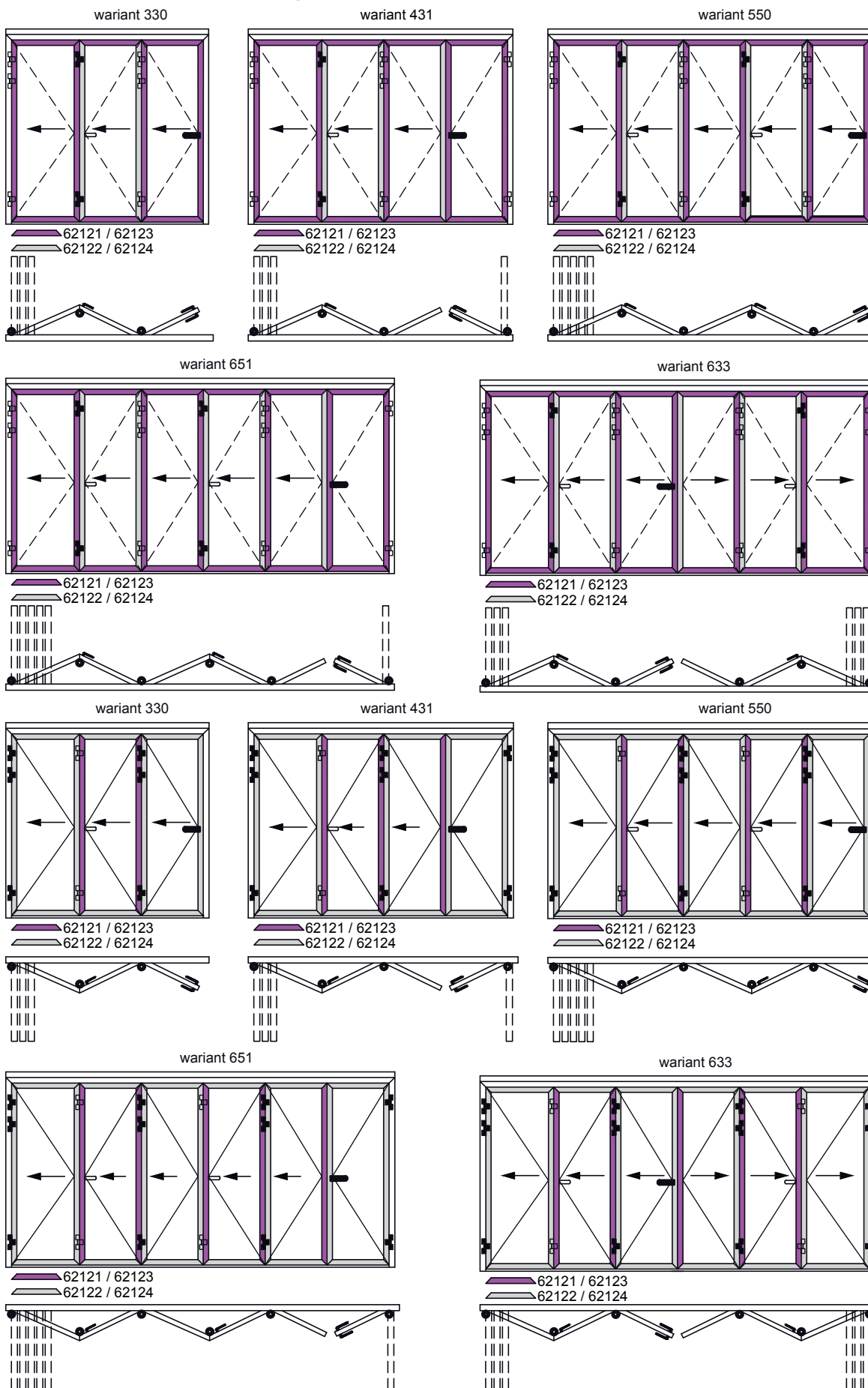
32666
Uszczelka przylgowa
Internal gasket



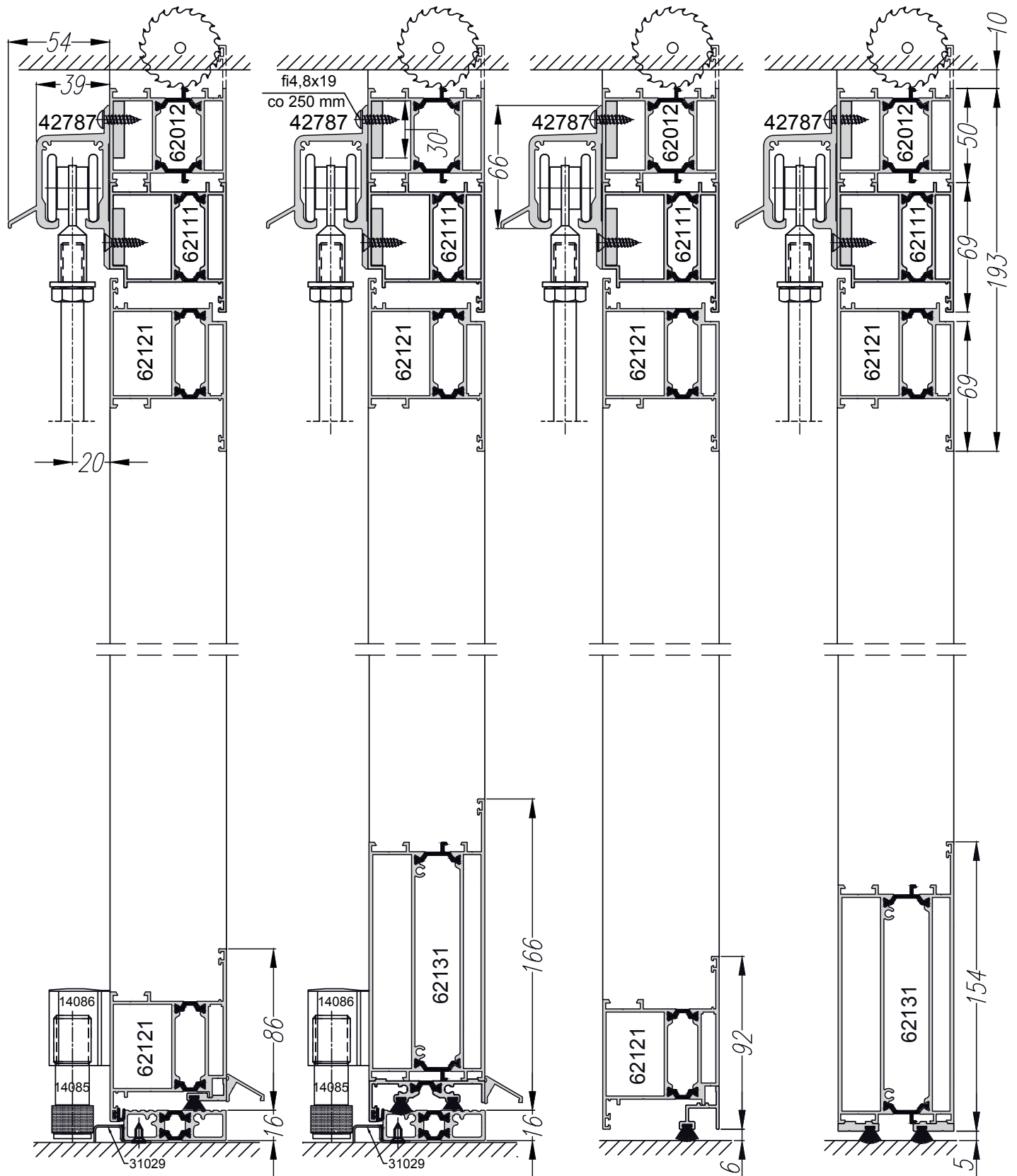
System AC-62

IV **Przekroje drzwiowe** **Door sections**

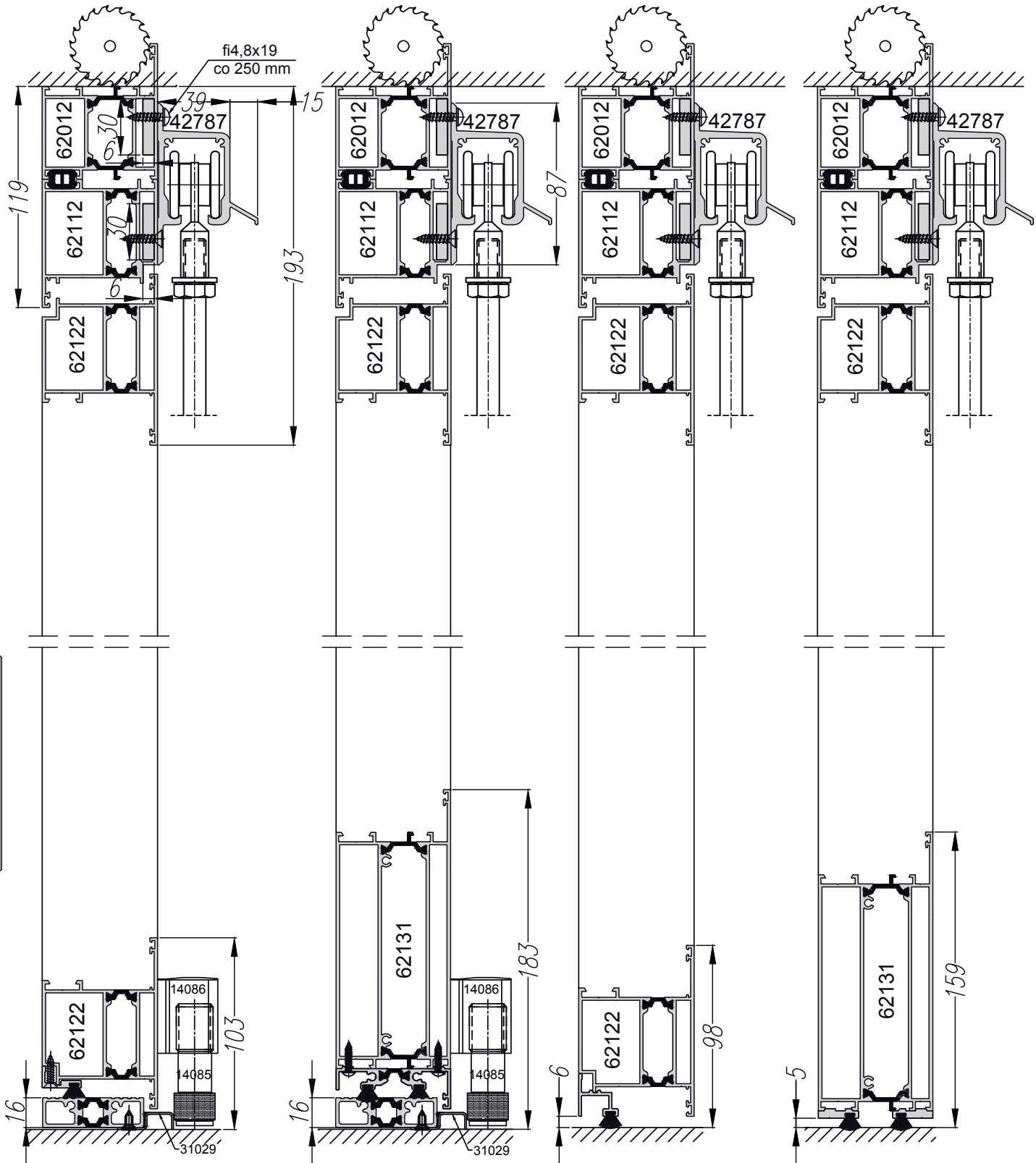
Możliwe warianty drzwi harmonijkowych Possibilities variants of folding door



Możliwe warianty drzwi otwieranych do wewnątrz (przekroje pionowe)
Possibilities variants inside opening folding door (vertical sections)

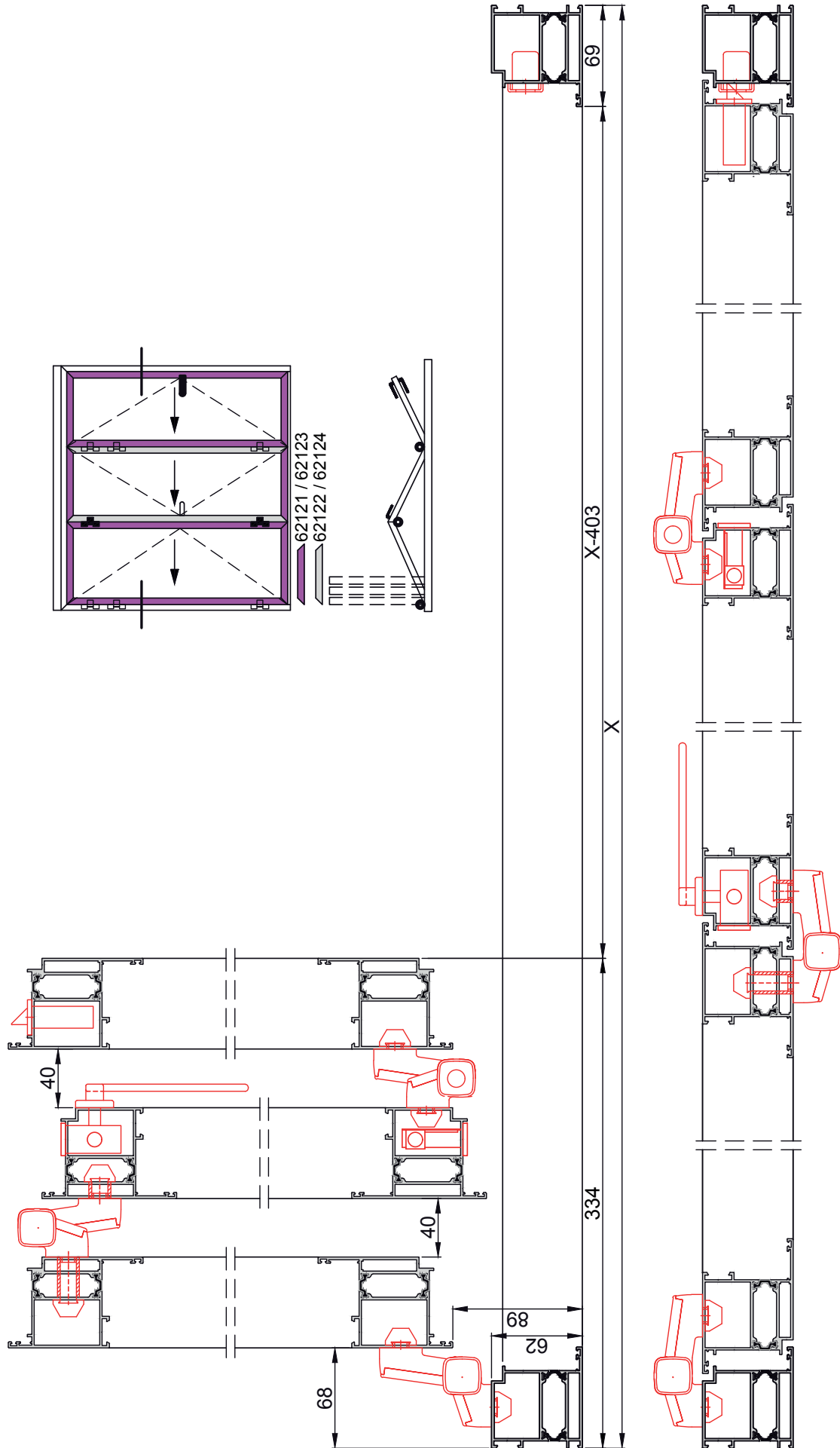


Możliwe warianty drzwi otwieranych na zewnątrz (przekroje pionowe)
Possibilities variants outside opening folding door (vertical sections)



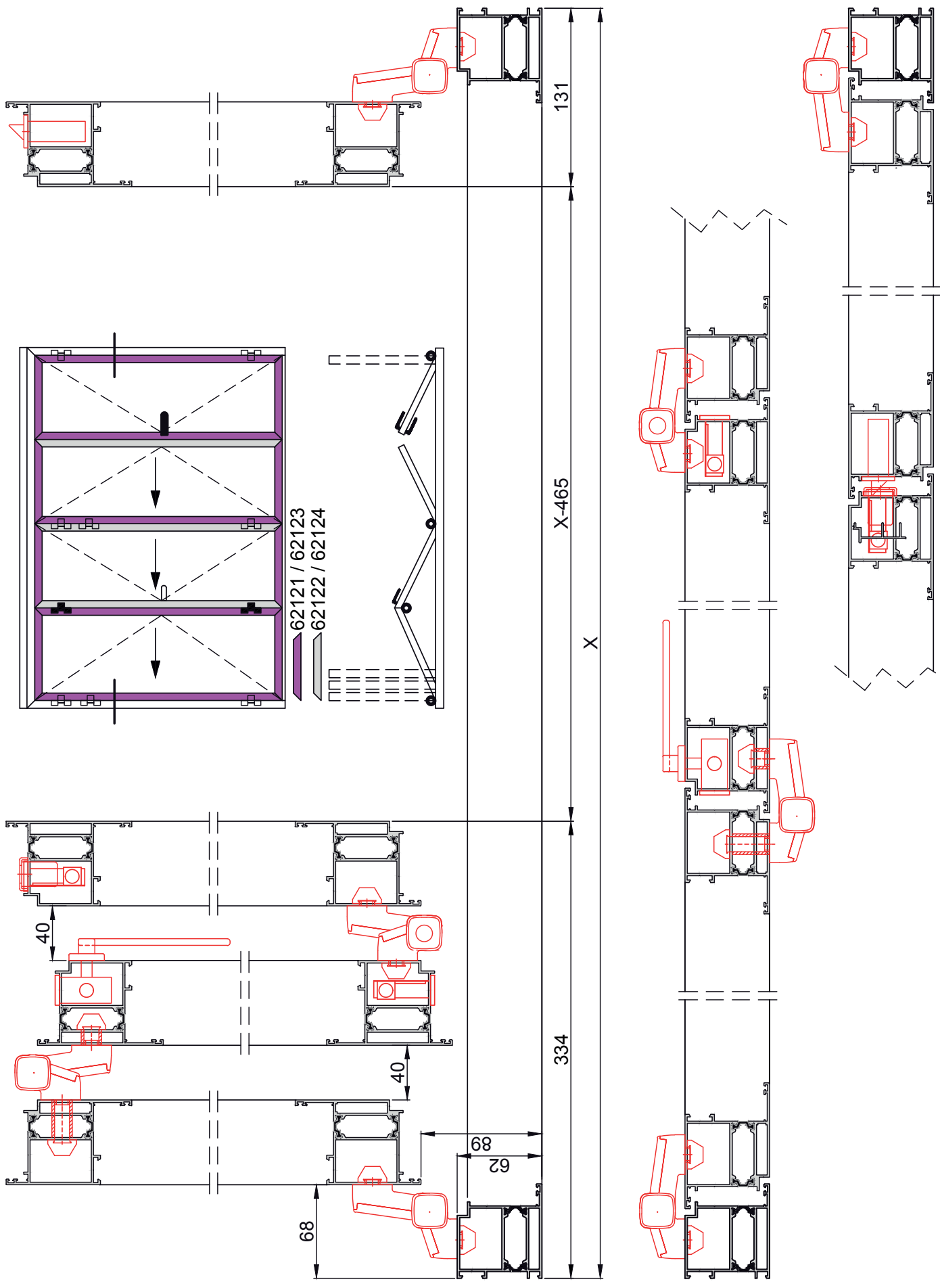
Systemy harmonijkowe

Wariant 330

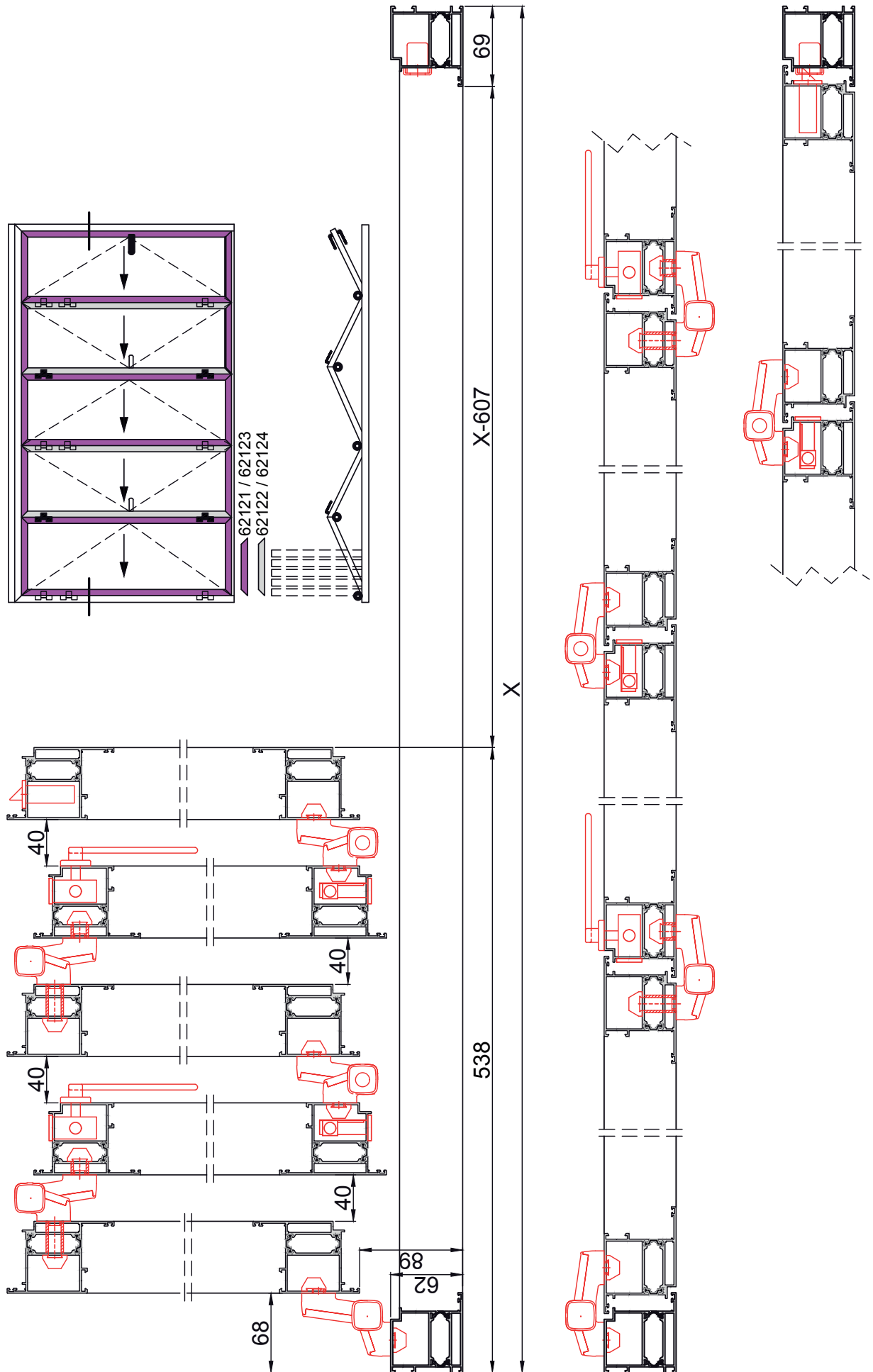


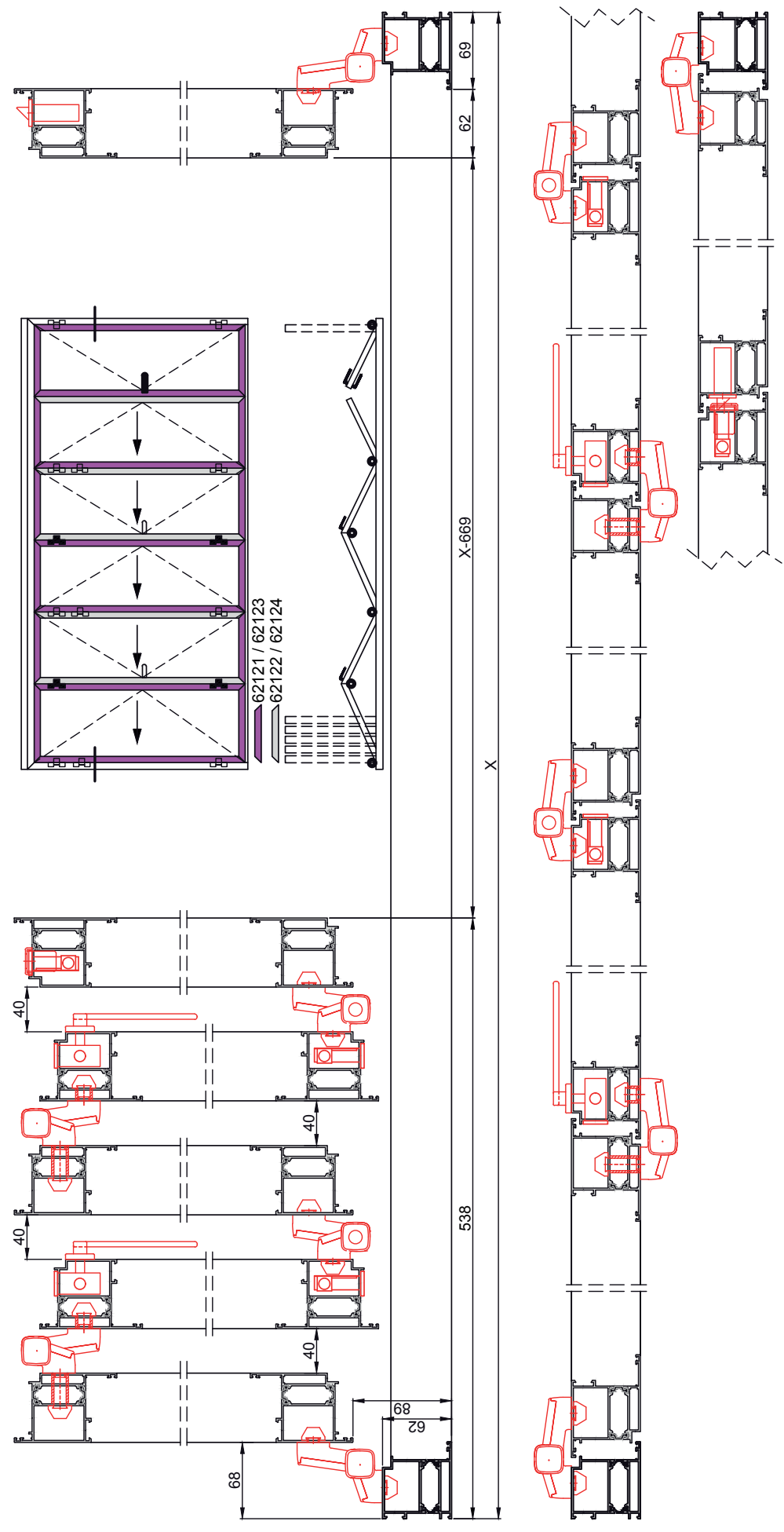
Systemy harmonijkowe

Wariant 431

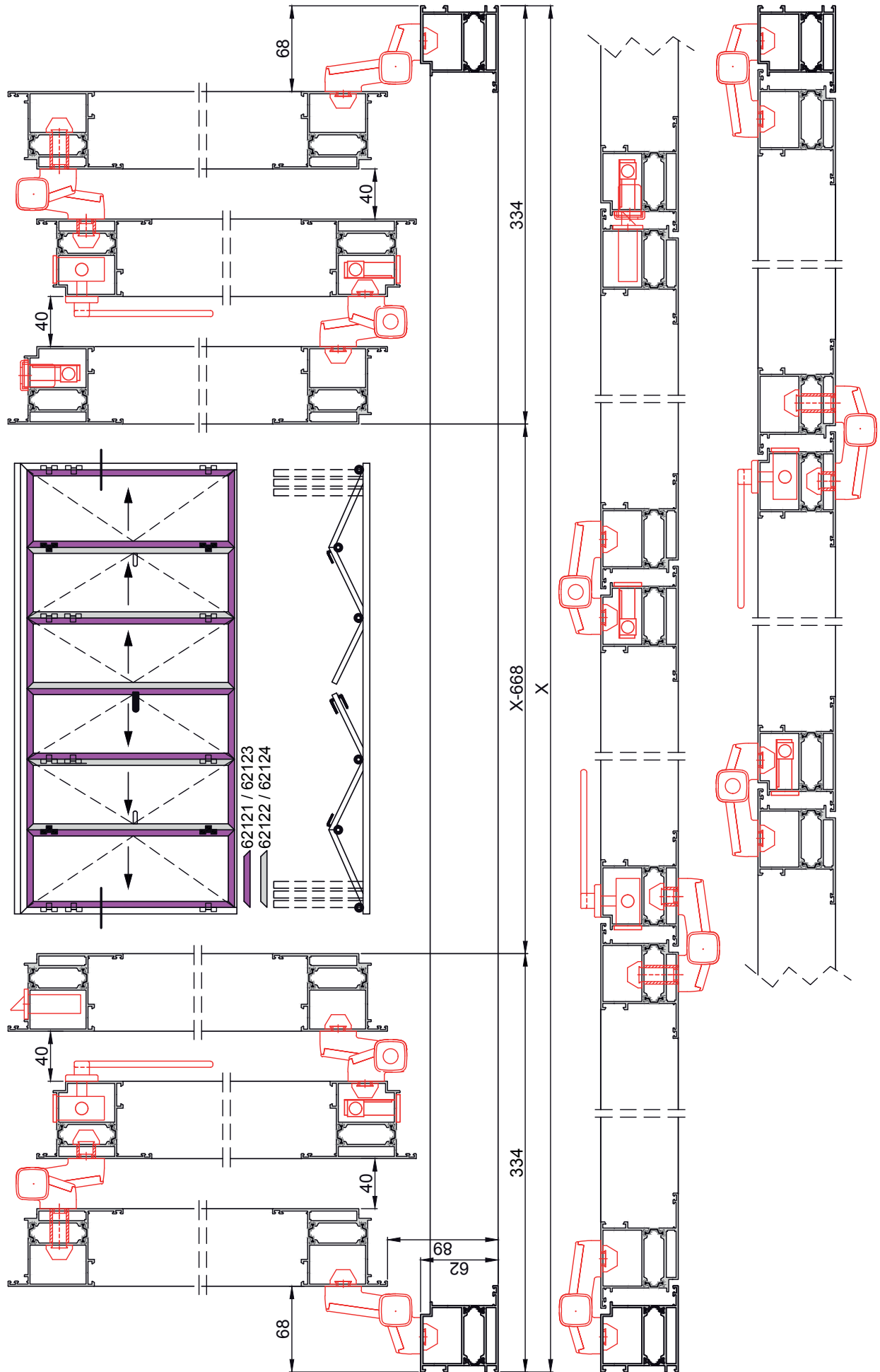


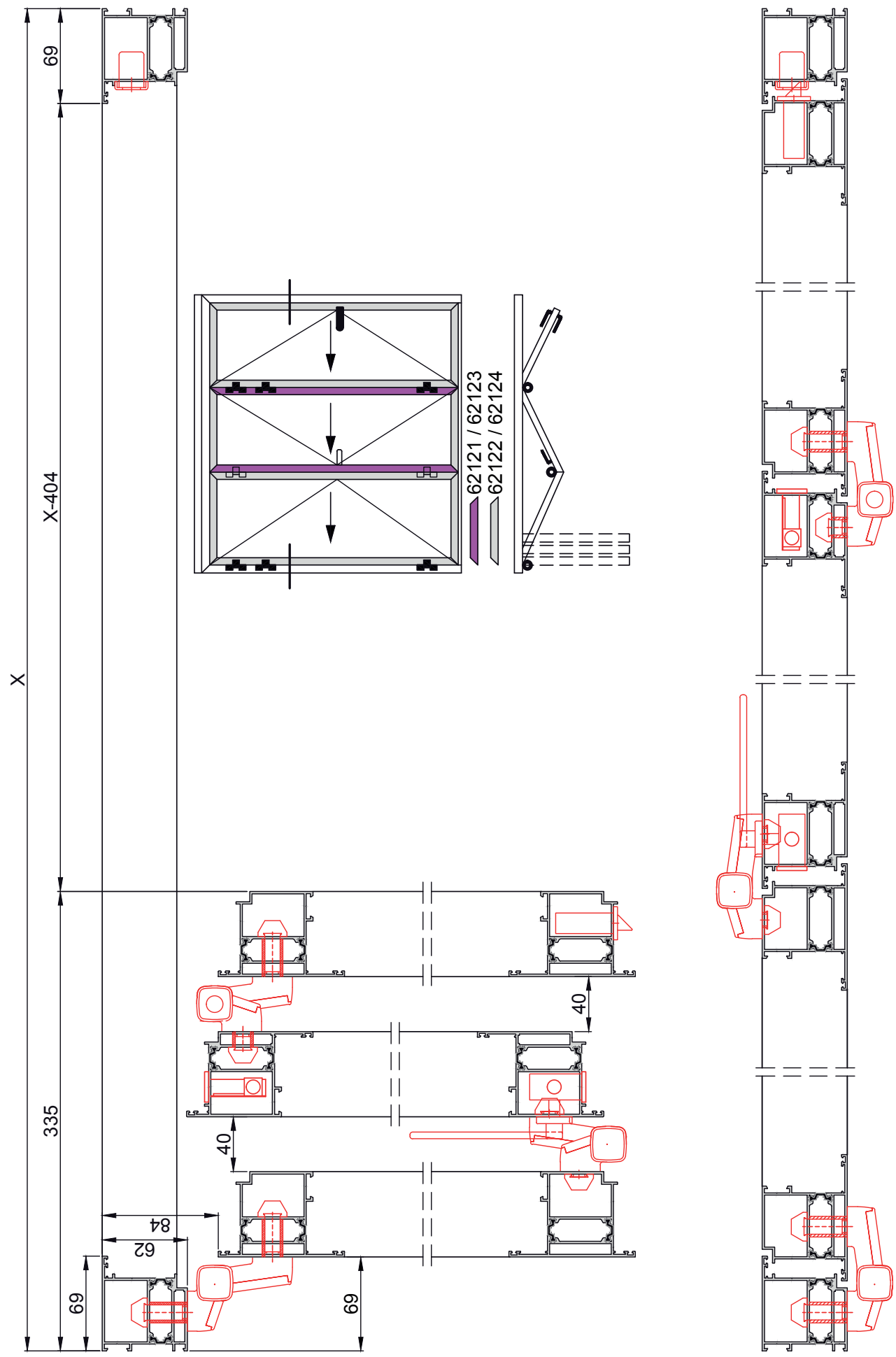
Wariant 550



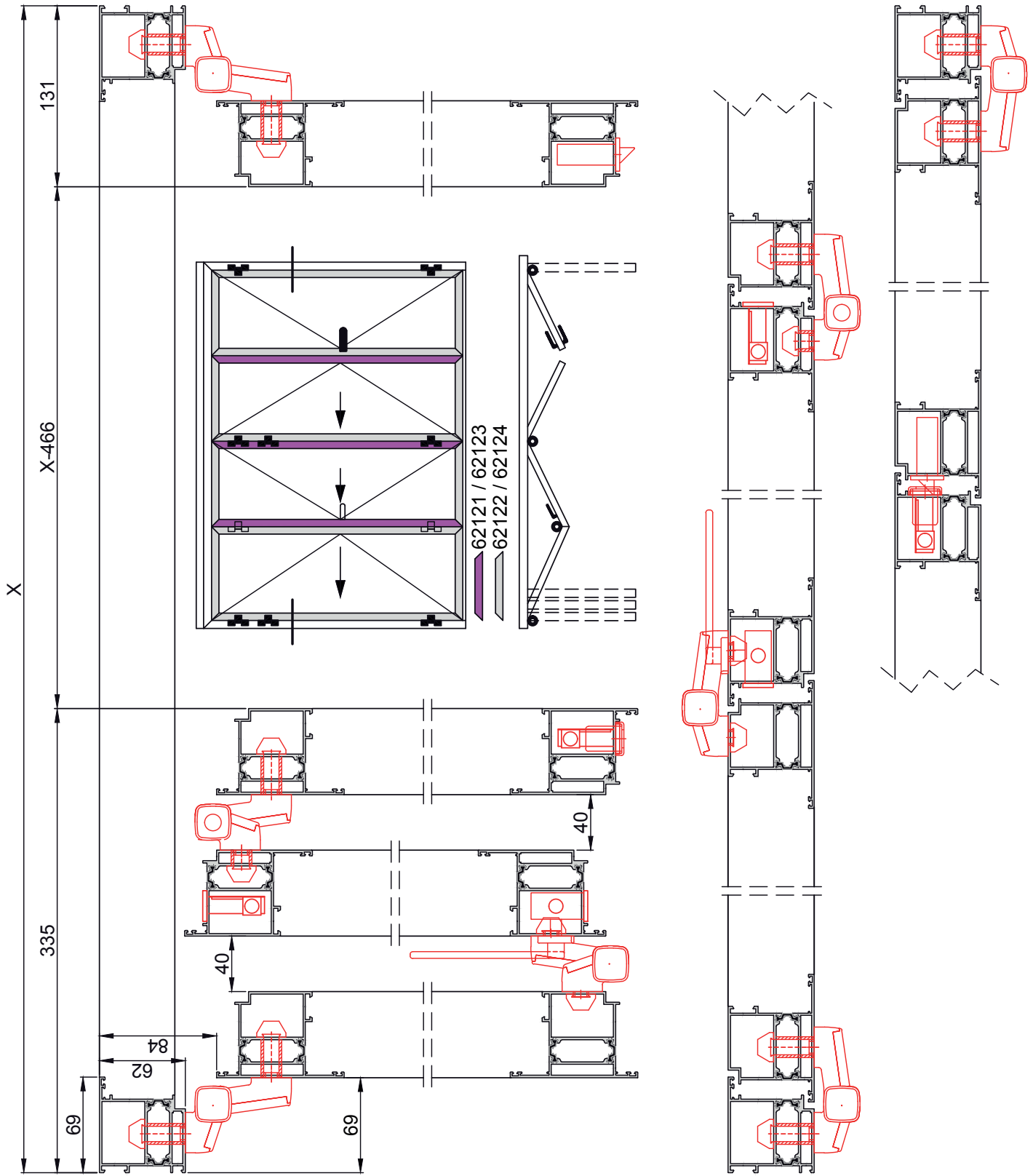


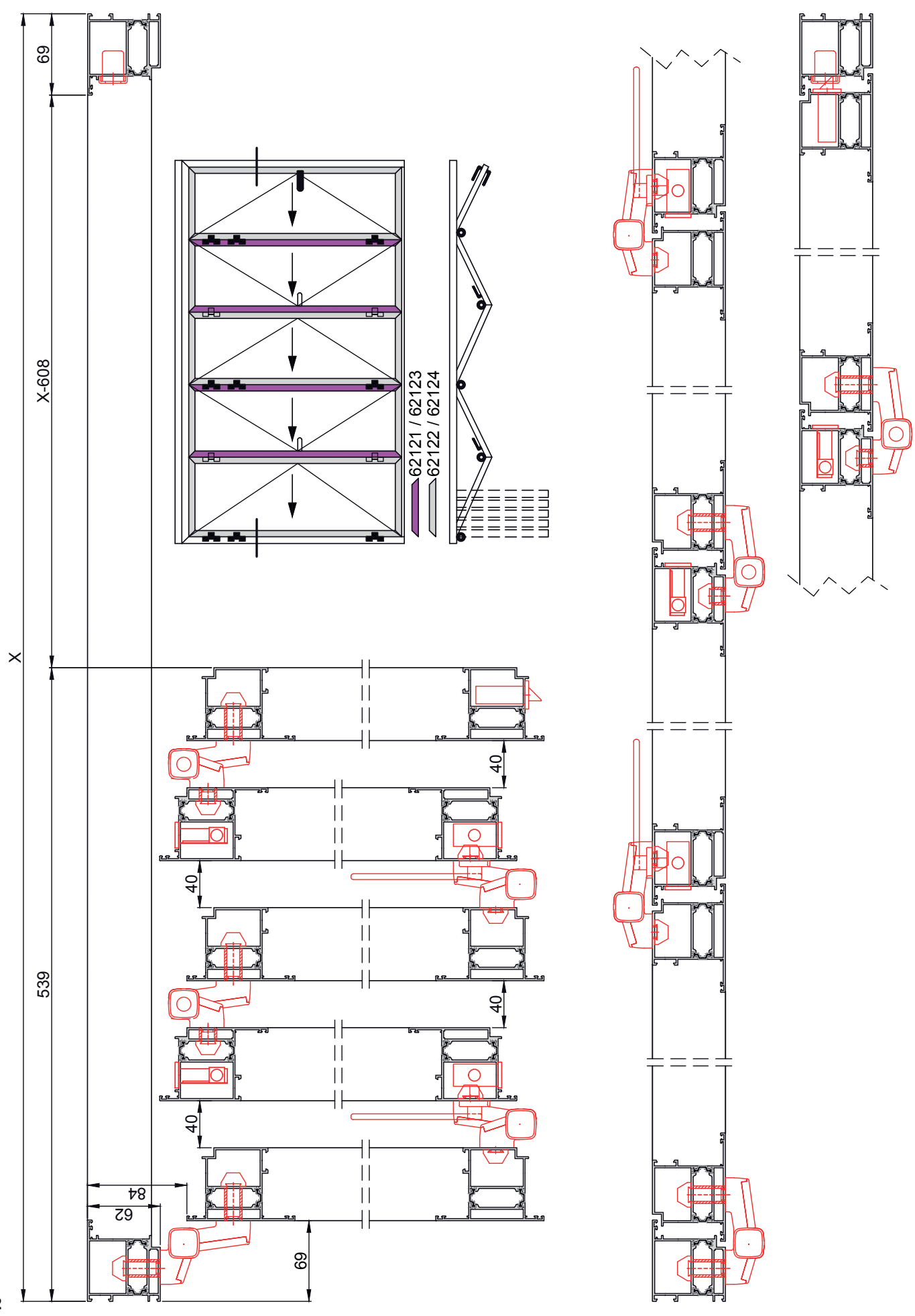
Wariant 633



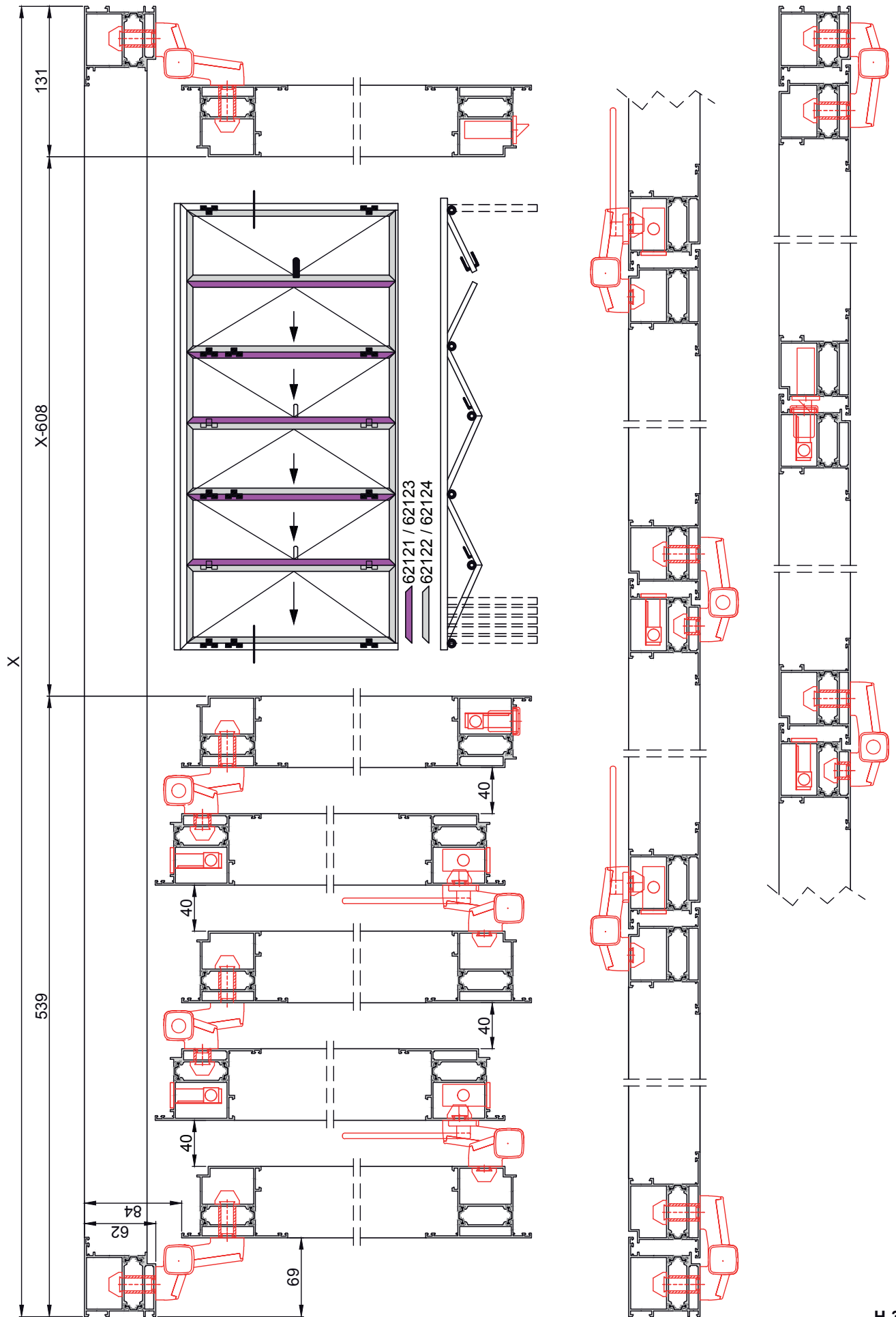


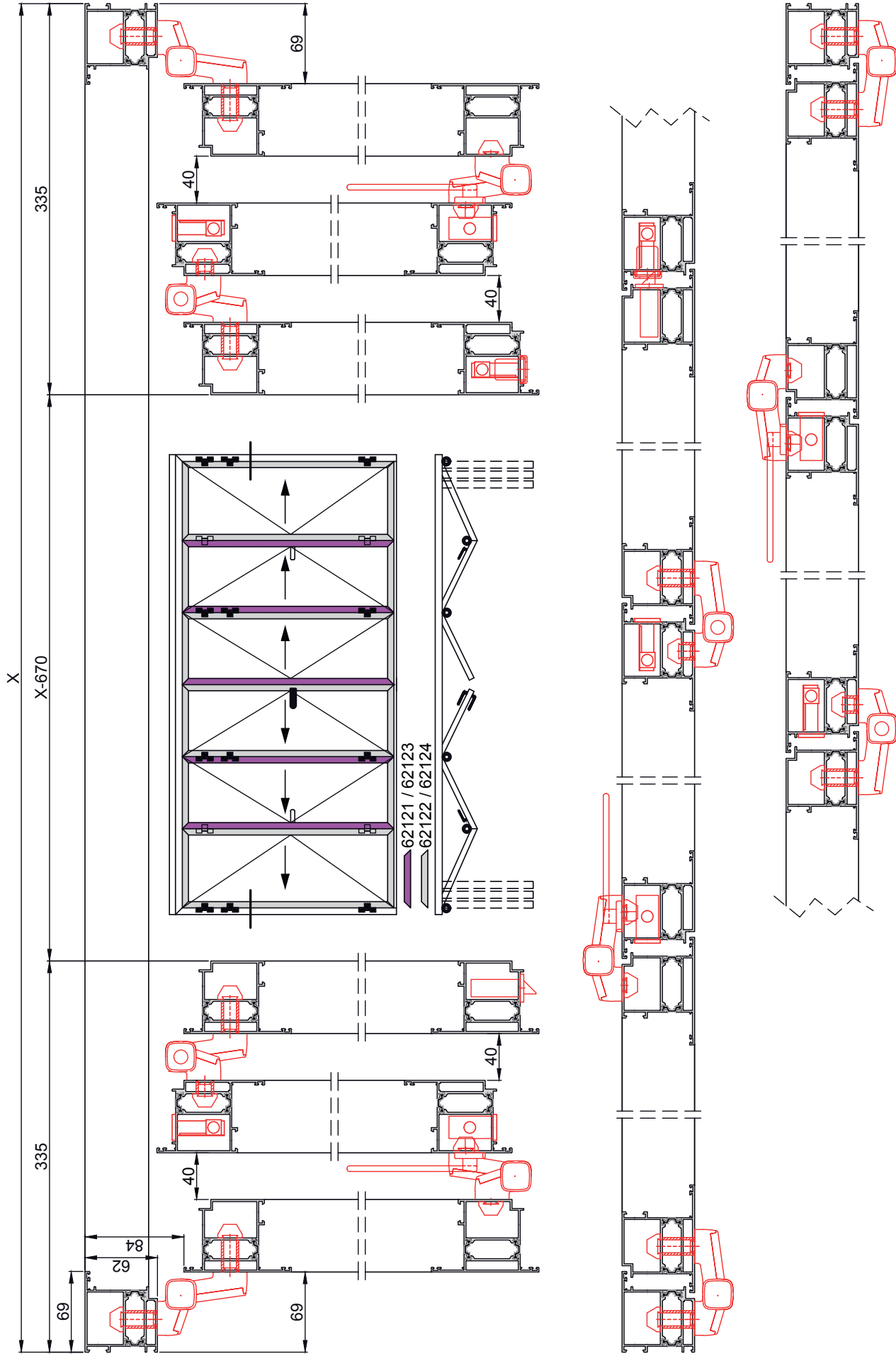
Wariant 431





Wariant 651





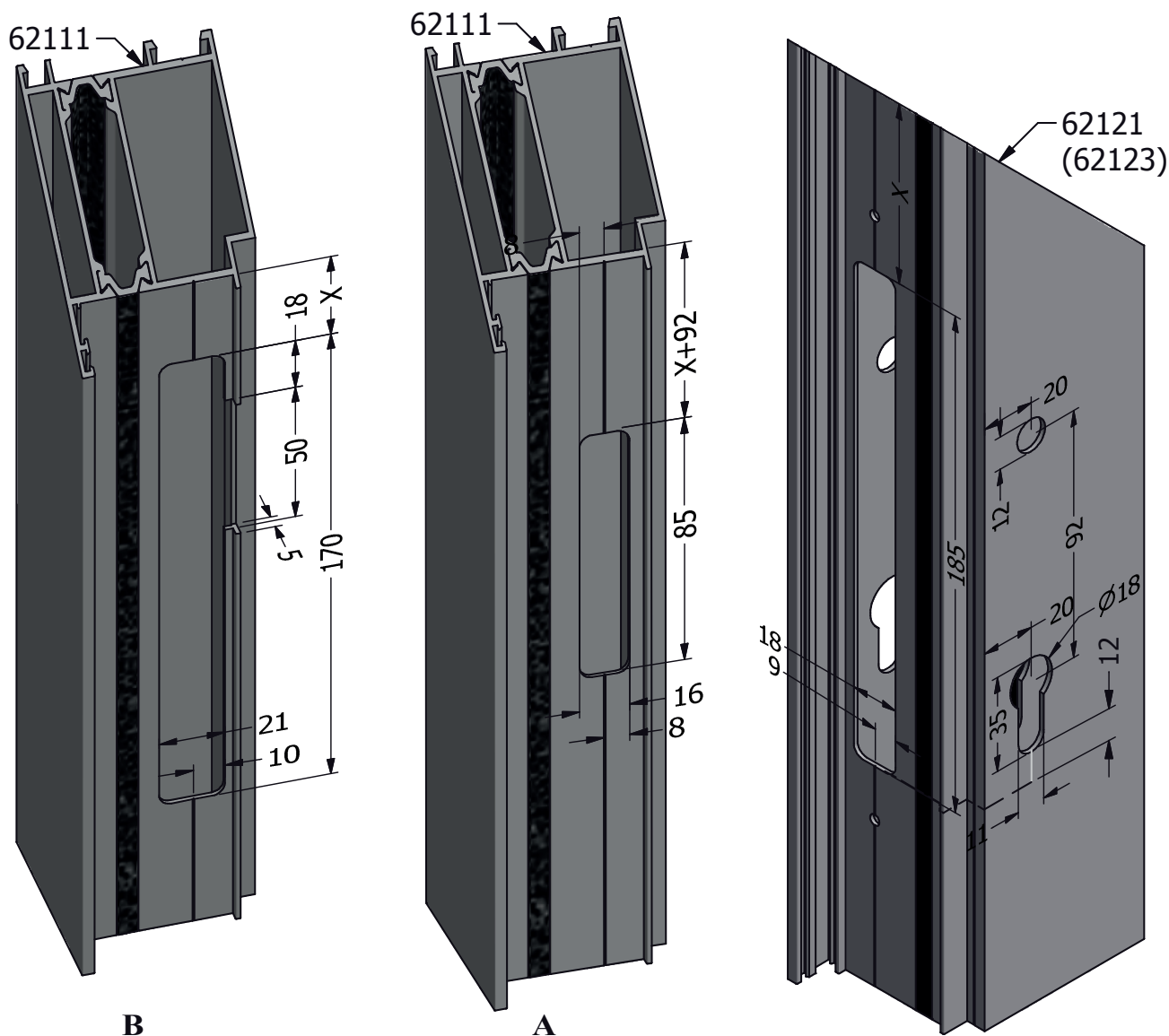
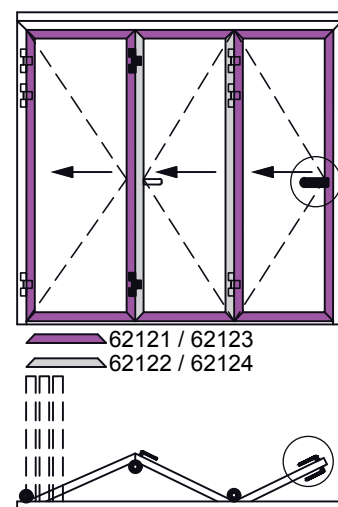
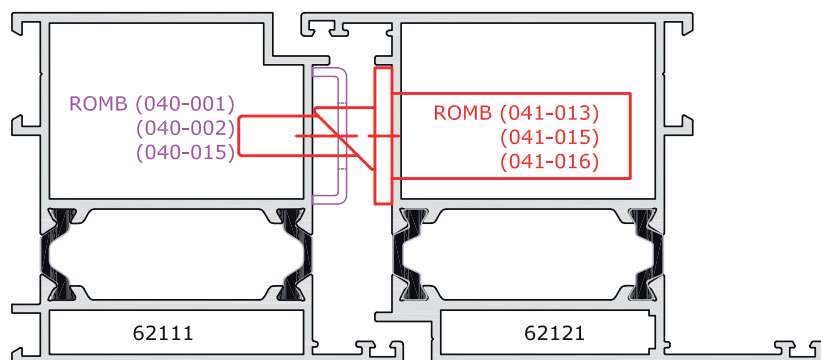


System AC-62

V

Obróbka profili Profiles working

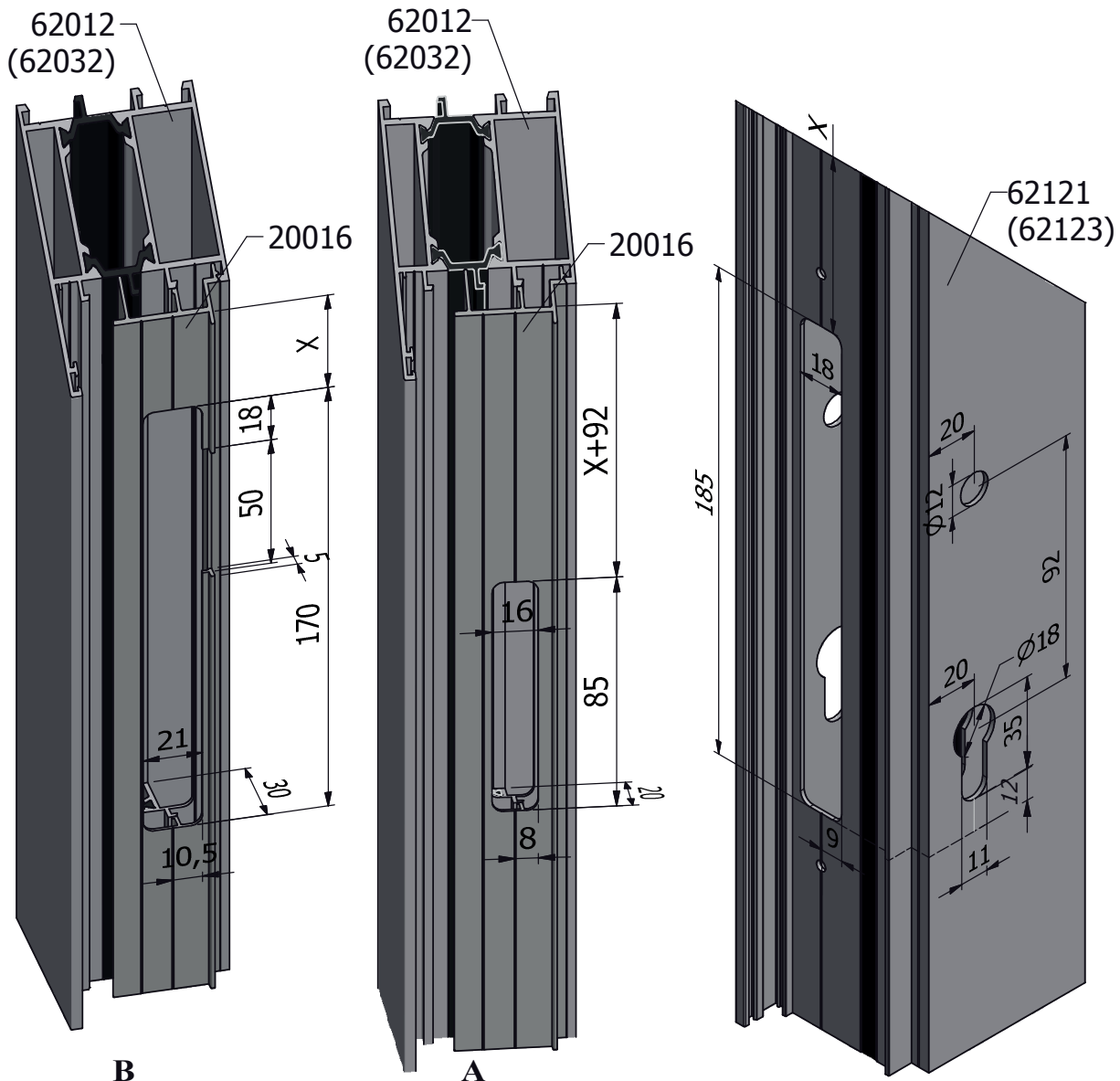
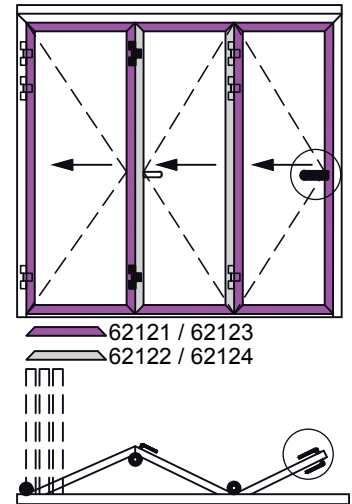
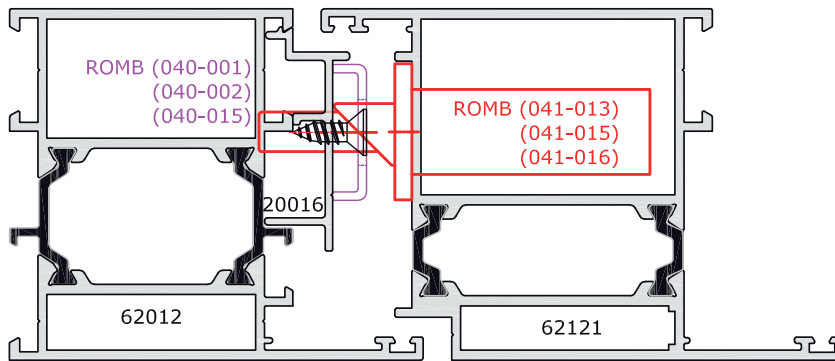
Obróbka pod zamek ROMB Machining for lock ROMB



A- Obróbka pod zaczepek zamka ROMB 040-001 (lewy) lub 040-002 (prawy)
Working under strike plate for locks with latch bolt ROMB 040-001 (left) or 040-002 (right)

B- Obróbka pod elektrozaczepek 16220P/1
Working under electric strike 16220P/1

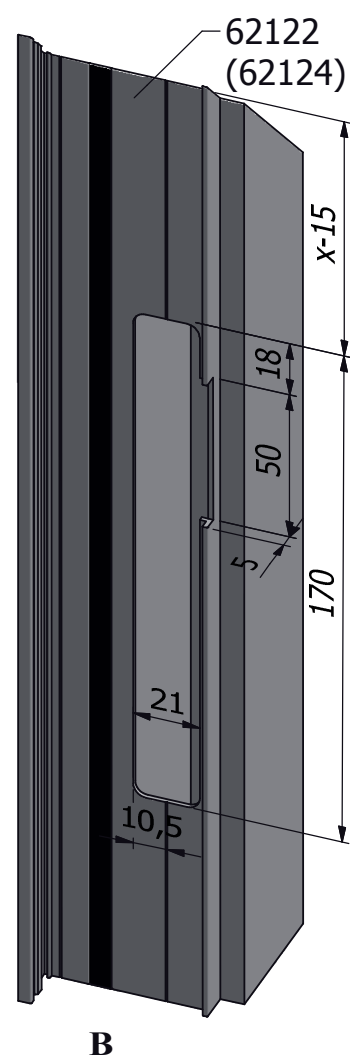
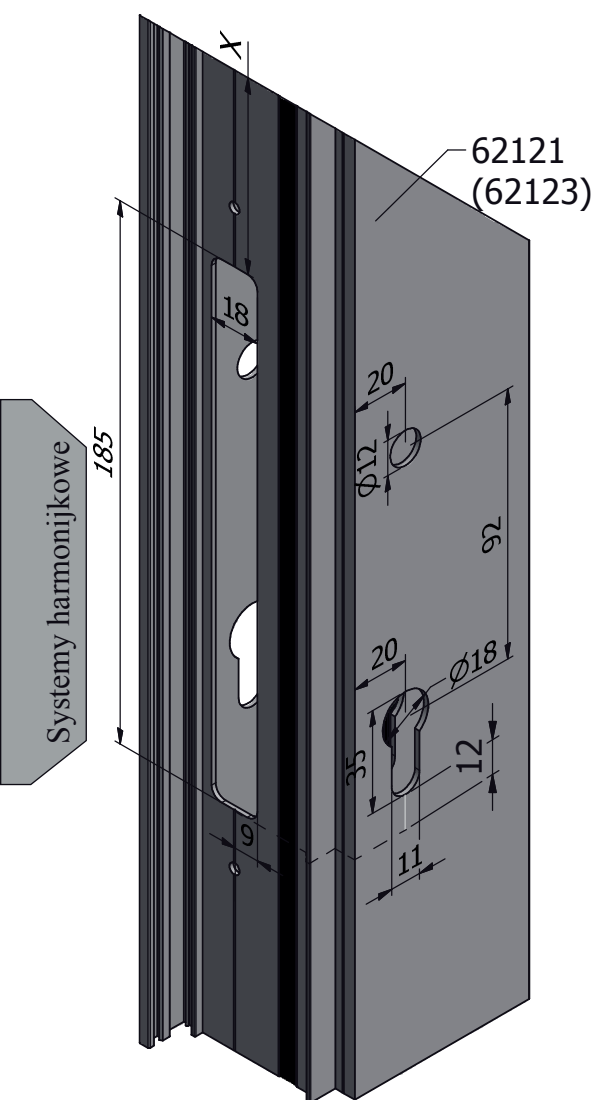
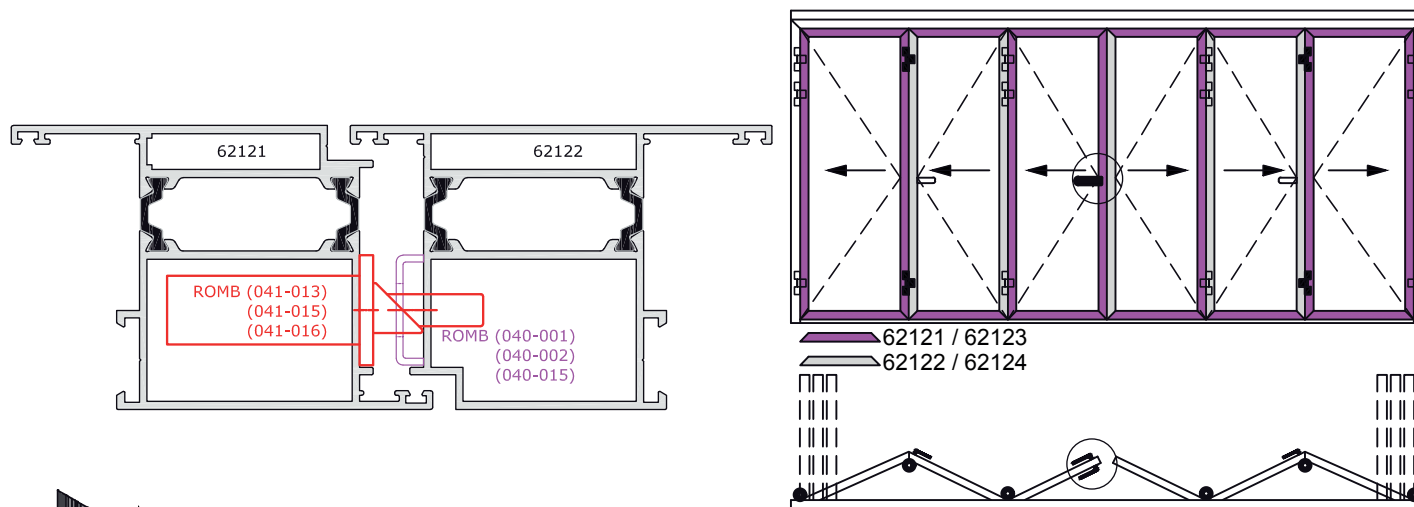
Obróbka pod zamek ROMB
Machining for lock ROMB



- A-** Obróbka pod zaczep zamka ROMB 040-001 (lewy) lub 040-002 (prawy)
Working under strike plate for locks with latch bolt ROMB 040-001 (left) or 040-002 (right)
- B-** Obróbka pod elektrozaczep 16220P/1
Working under electric strike 16220P/1

Systemy harmonijkowe

Obróbka pod zamek ROMB Machining for lock ROMB

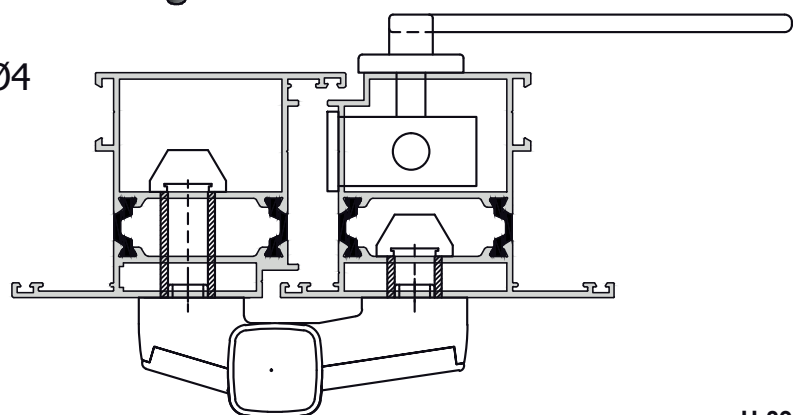
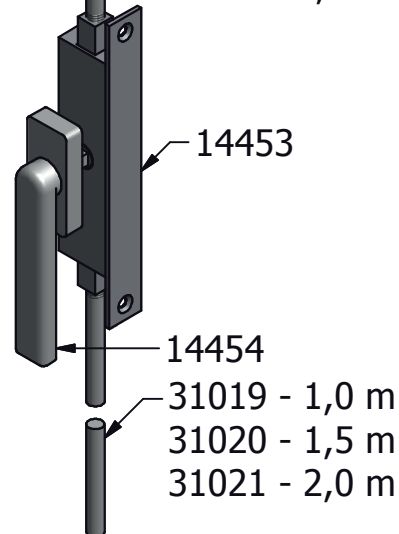
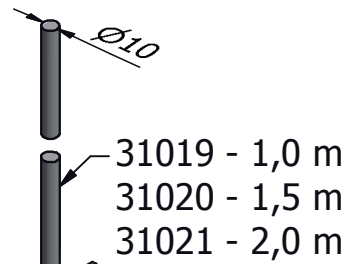
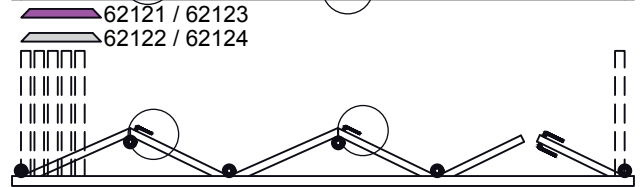
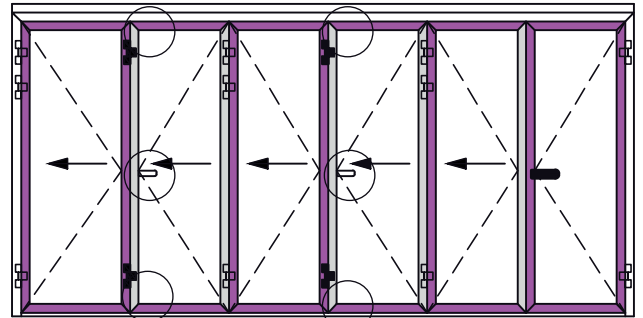
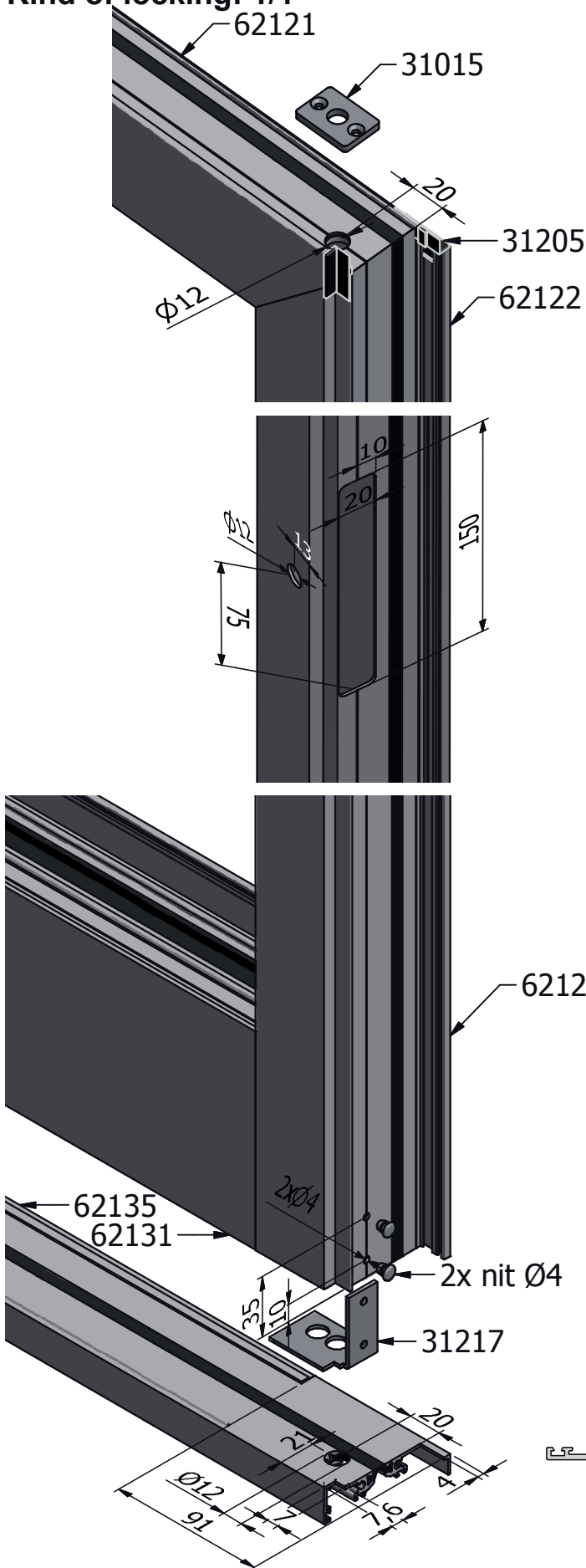


A- Obróbka pod zaczep zamka ROMB 040-001 (lewy) lub 040-002 (prawy)
Working under strike plate for locks with latch bolt ROMB 040-001 (left) or 040-002 (right)

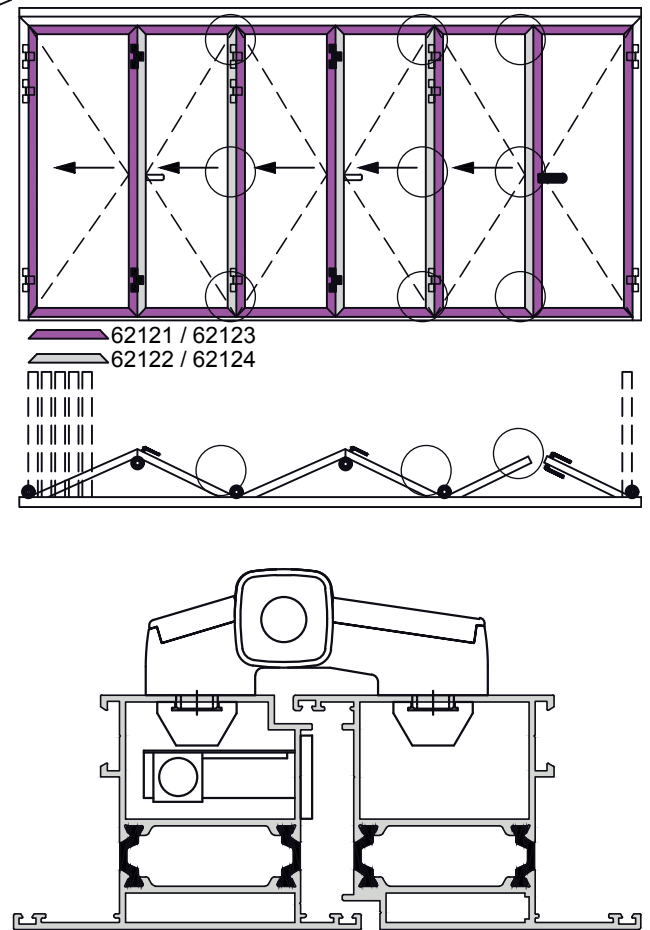
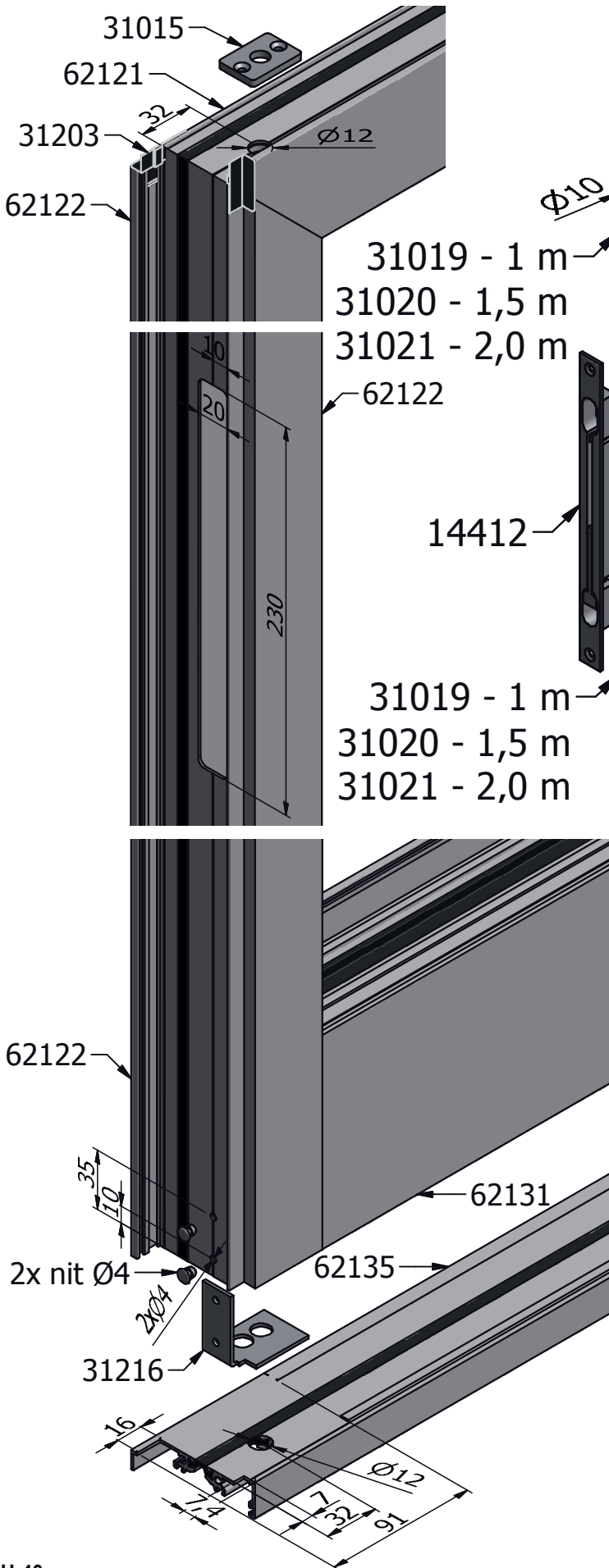
B- Obróbka pod elektrozaczep 16220P/1
Working under electric strike 16220P/1

Sposób ryglowania: 1/1

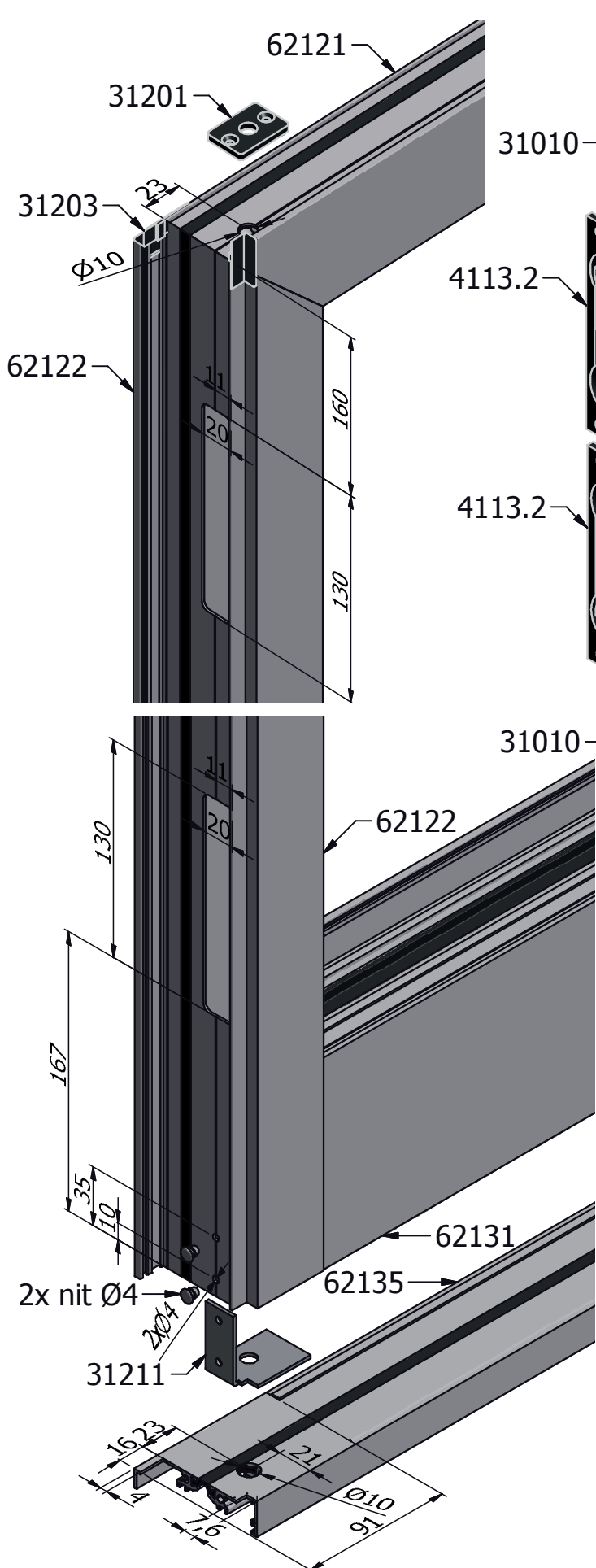
Kind of locking: 1/1



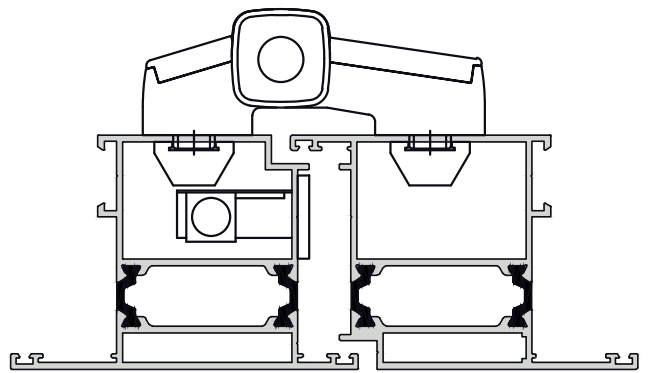
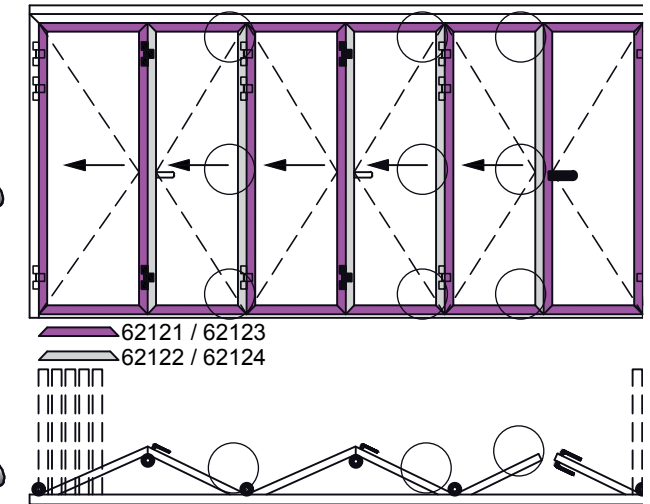
Sposób ryglowania: 1/3
Kind of locking: 1/3



Systemy harmonijkowe

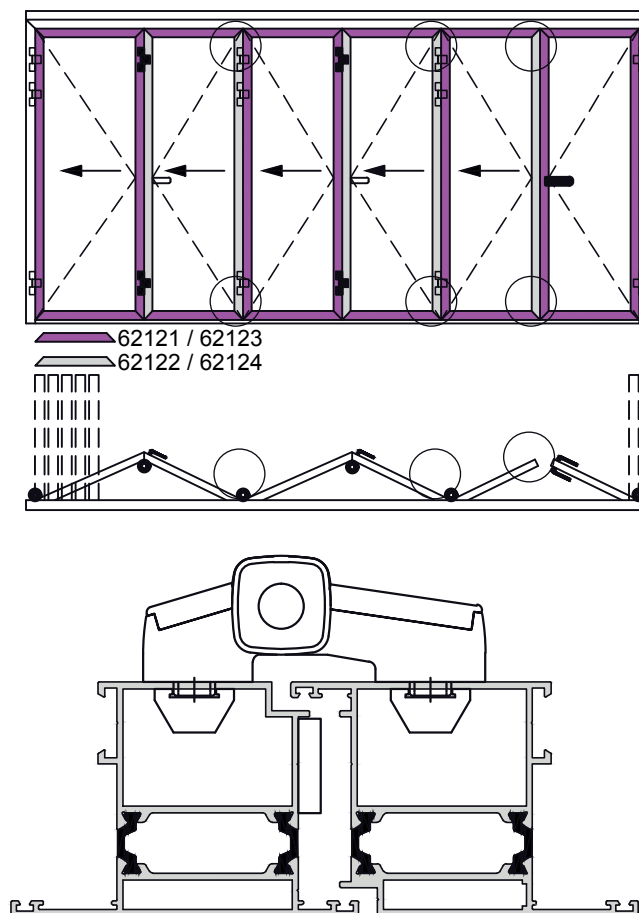
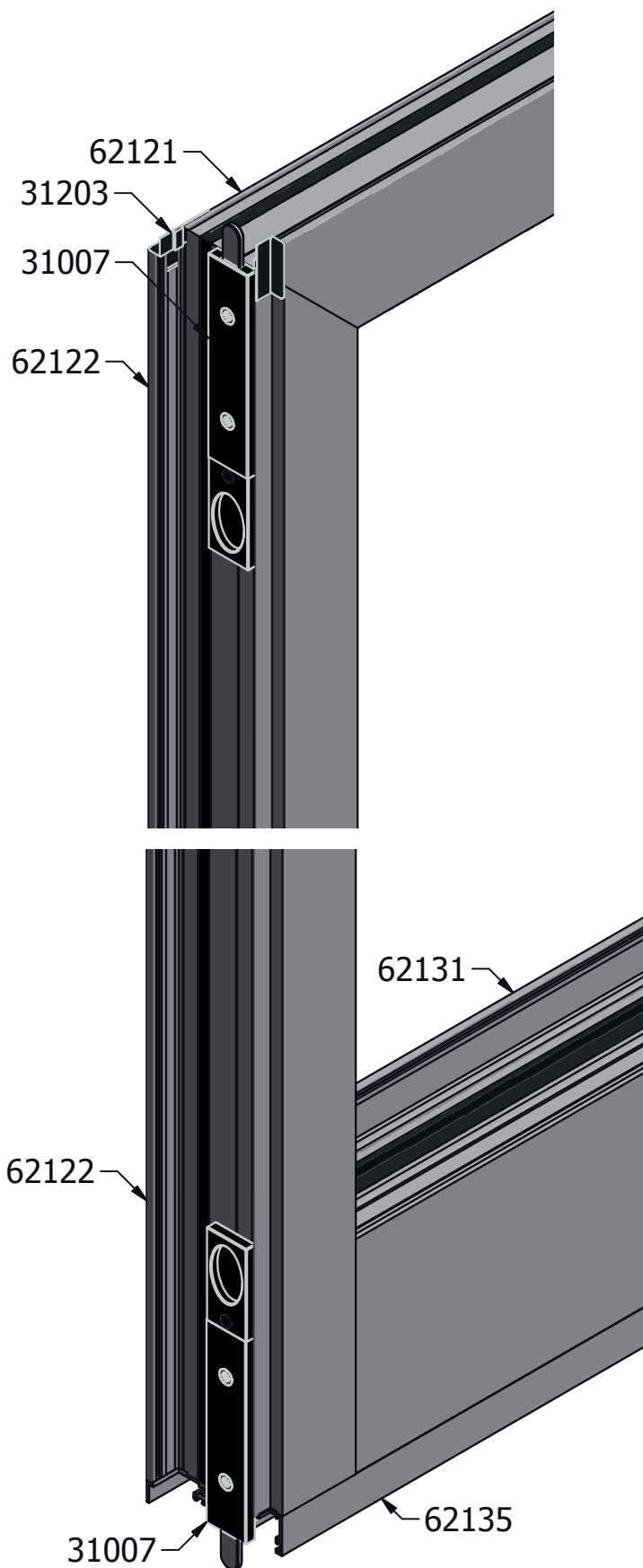


Sposób ryglowania: 2/3
Kind of locking: 2/3



Systemy harmonijkowe

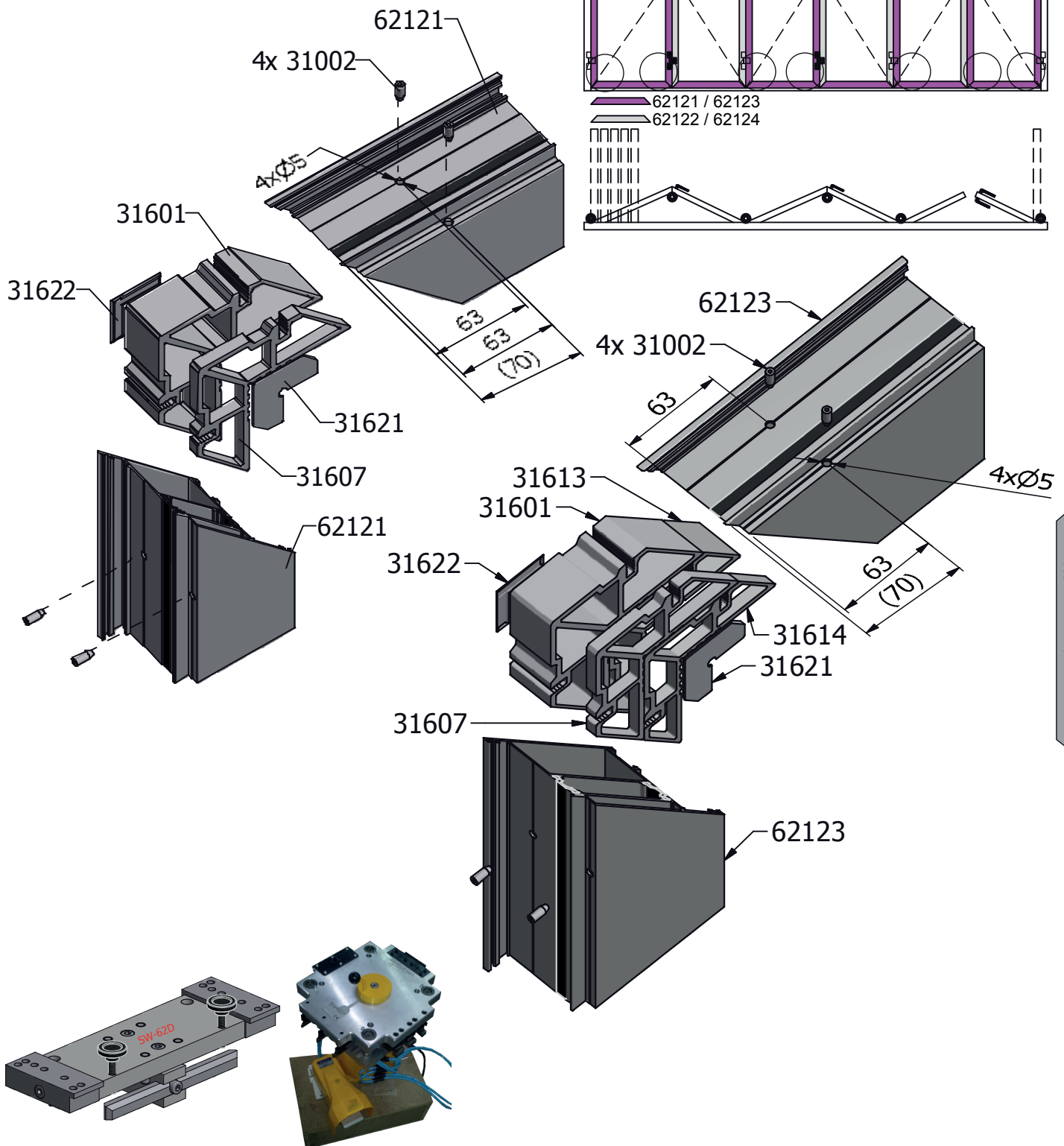
Sposób ryglowania: 3/3
Kind of locking: 3/3



Systemy harmonijkowe

Połączenie naroża skrzydła drzwiowego
Door sash corner joint

Połączenie kołkowane i klejone
Pining and stick connection



Systemy harmonijkowe

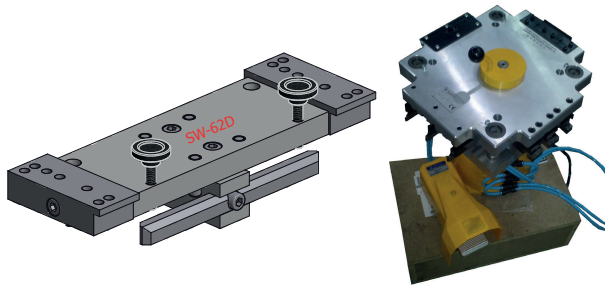
Szablon SW-62D lub praska TMN120
Drilling tample SW-62D or press TMN120

Połączenie naroży skrzydeł ryglowanych

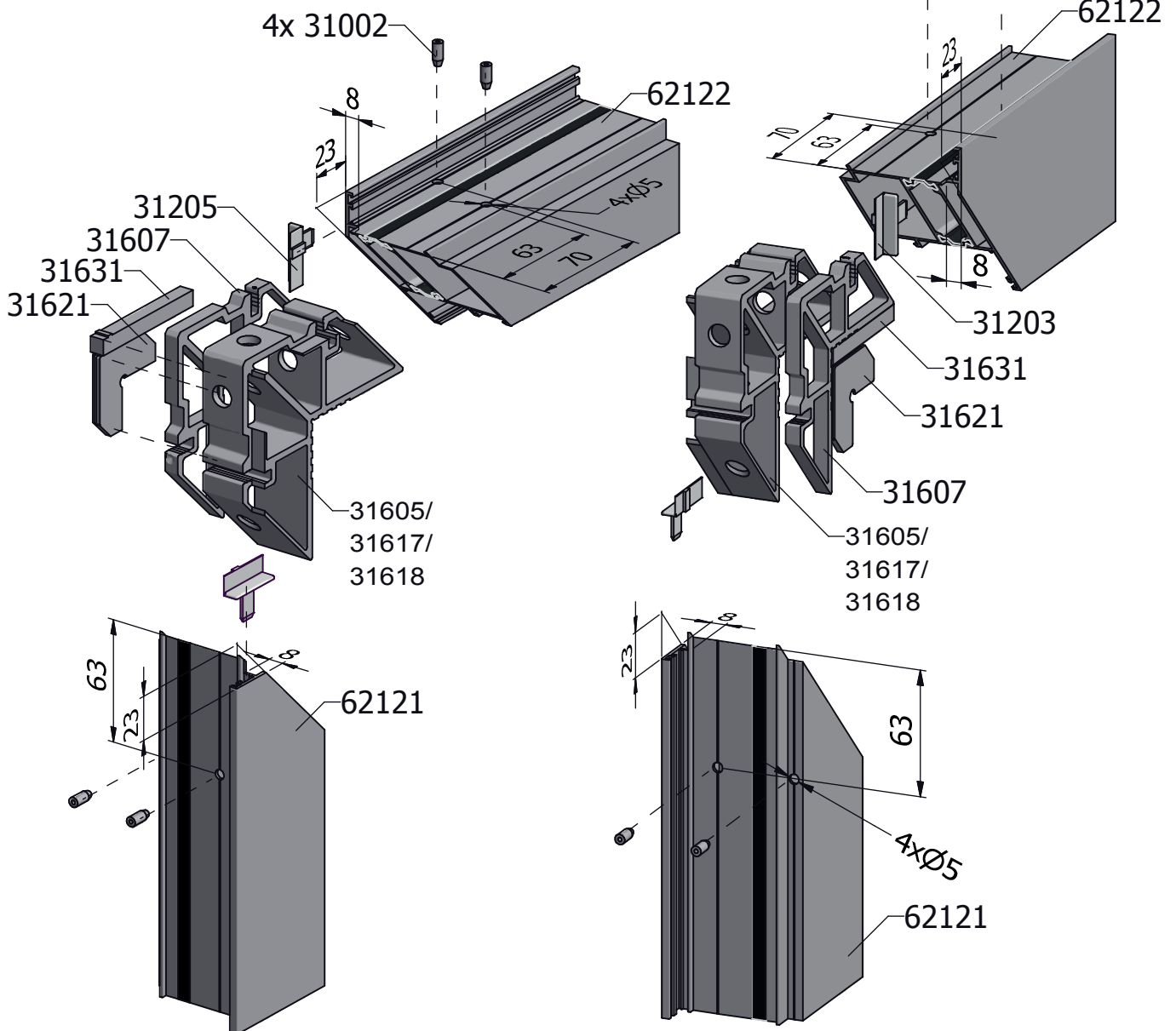
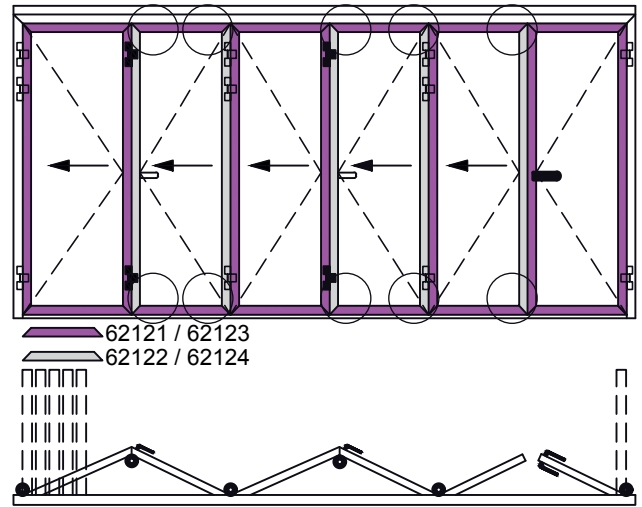
Corner joint for lockable door sashes

Połączenie kołkowe i klejone

Pining and stick connection



Szablon SW-62D lub praska TMN120
Drilling tample SW-62D or press TMN120

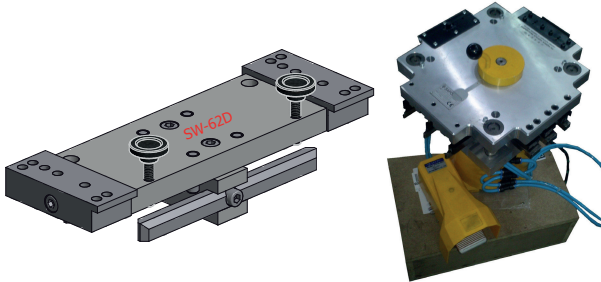


Połączenie naroży skrzydeł ryglowanych

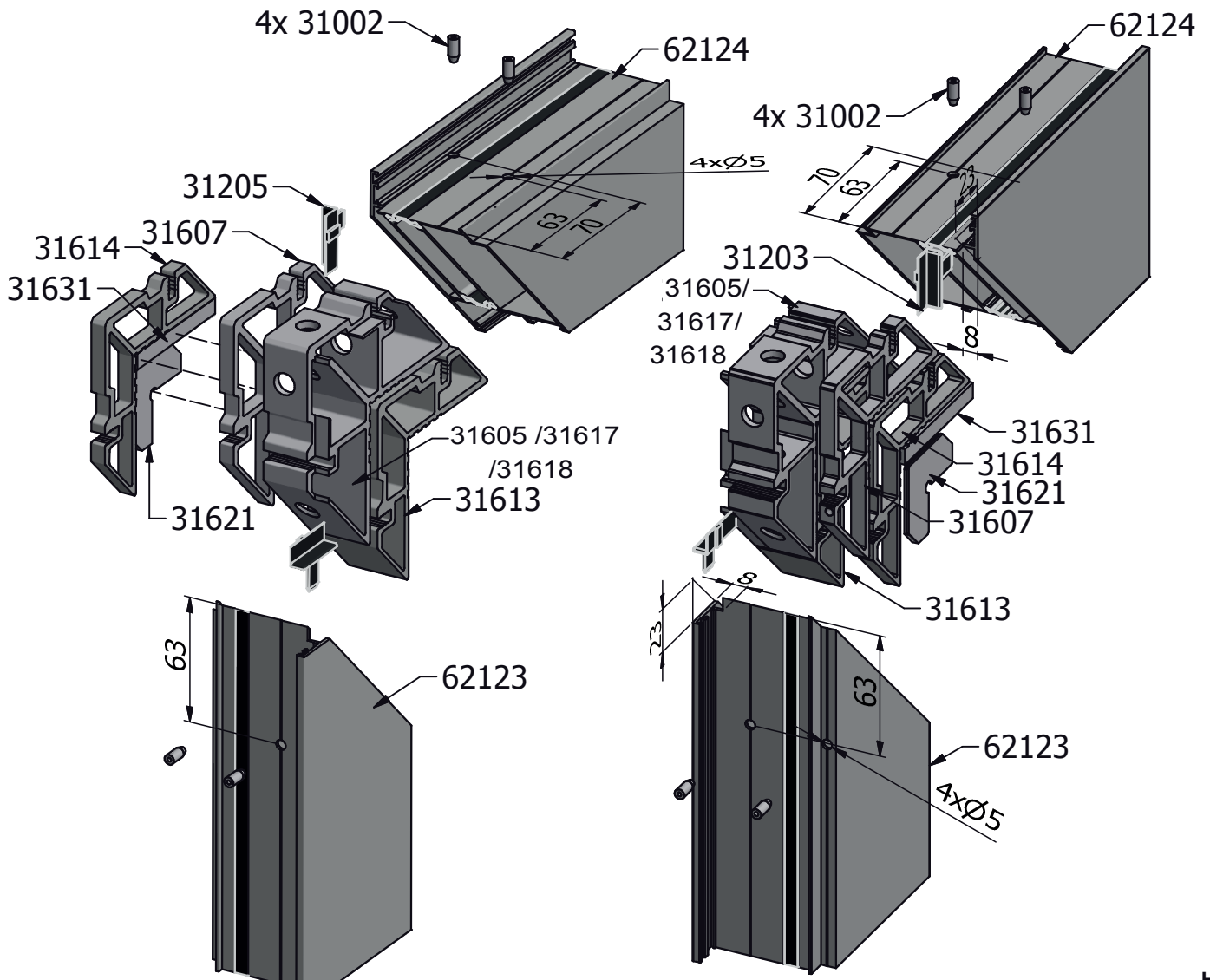
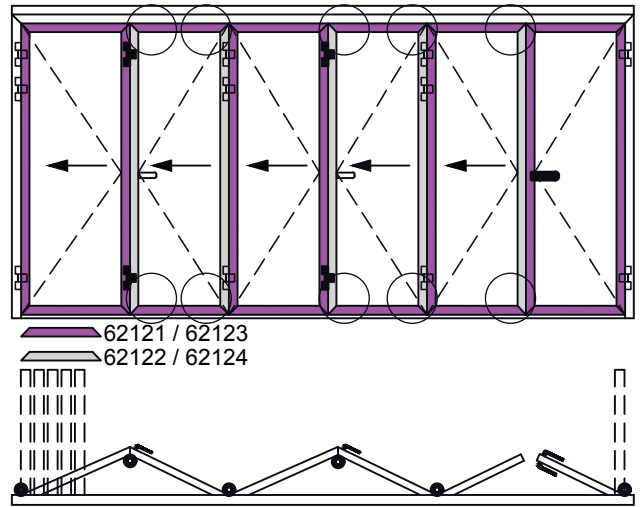
Corner joint for lockable door sashes

Połączenie kołkowane i klejone

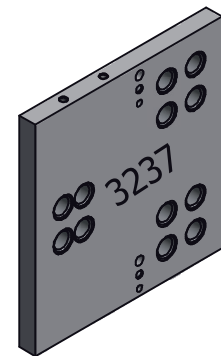
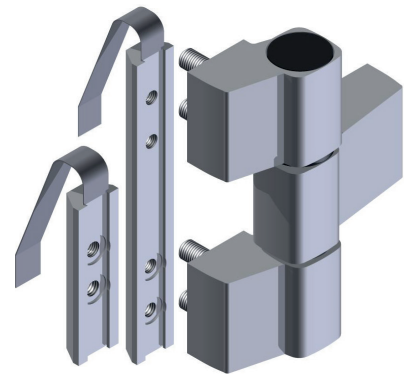
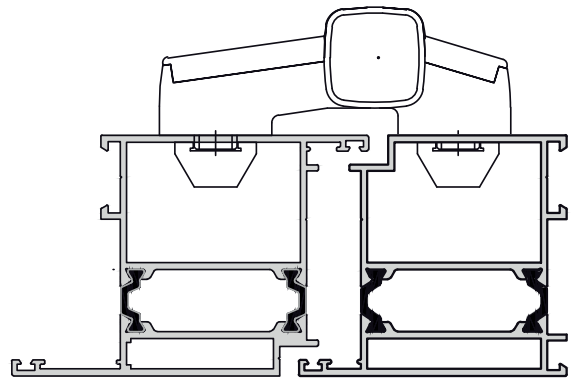
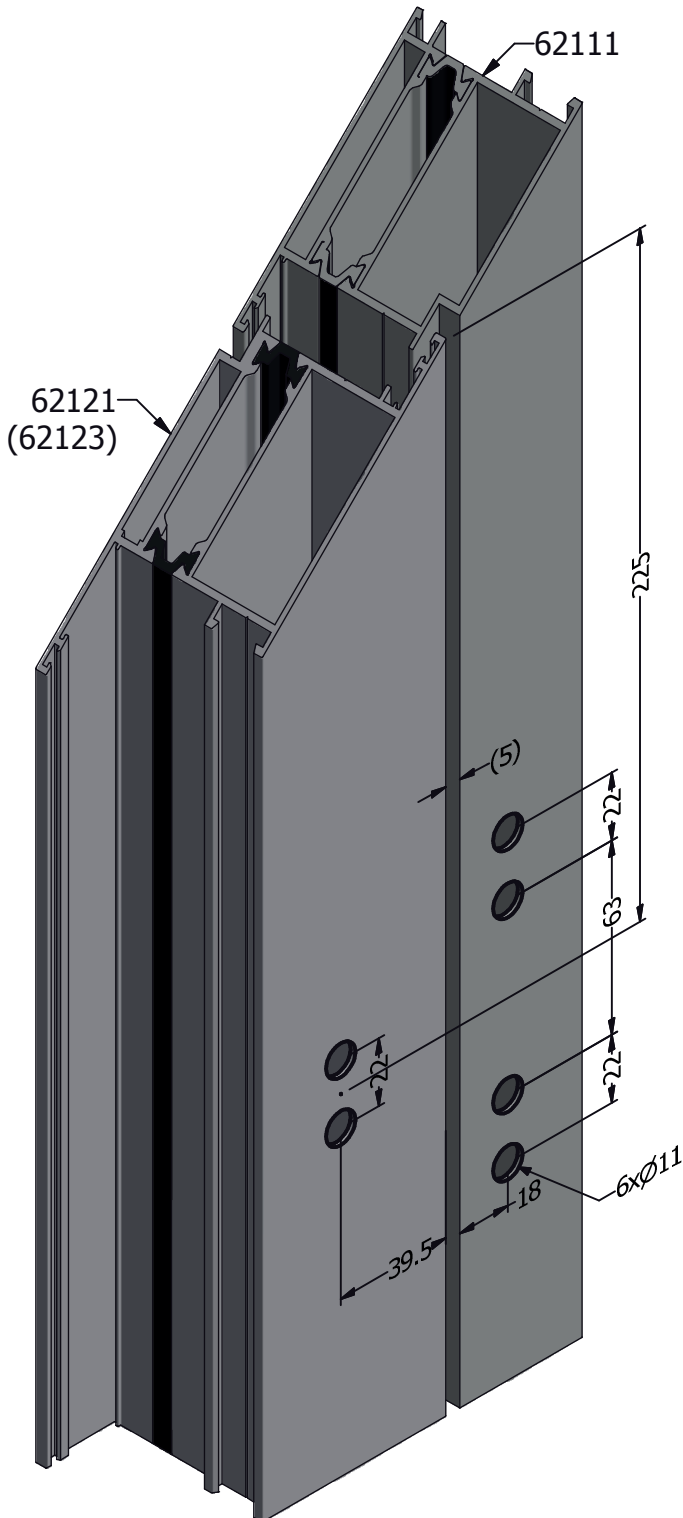
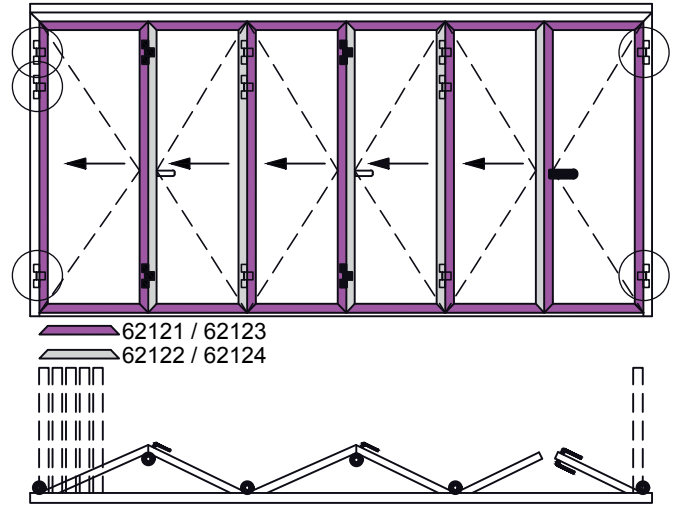
Pining and stick connection



Szablon SW-62D lub praska TMN120
Drilling tample SW-62D or press TMN120

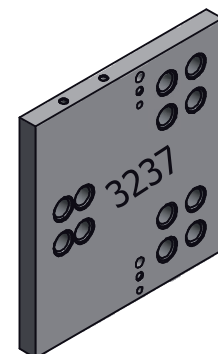
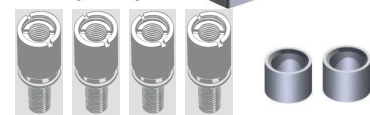
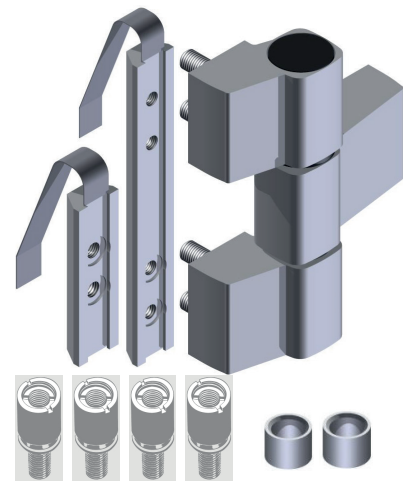
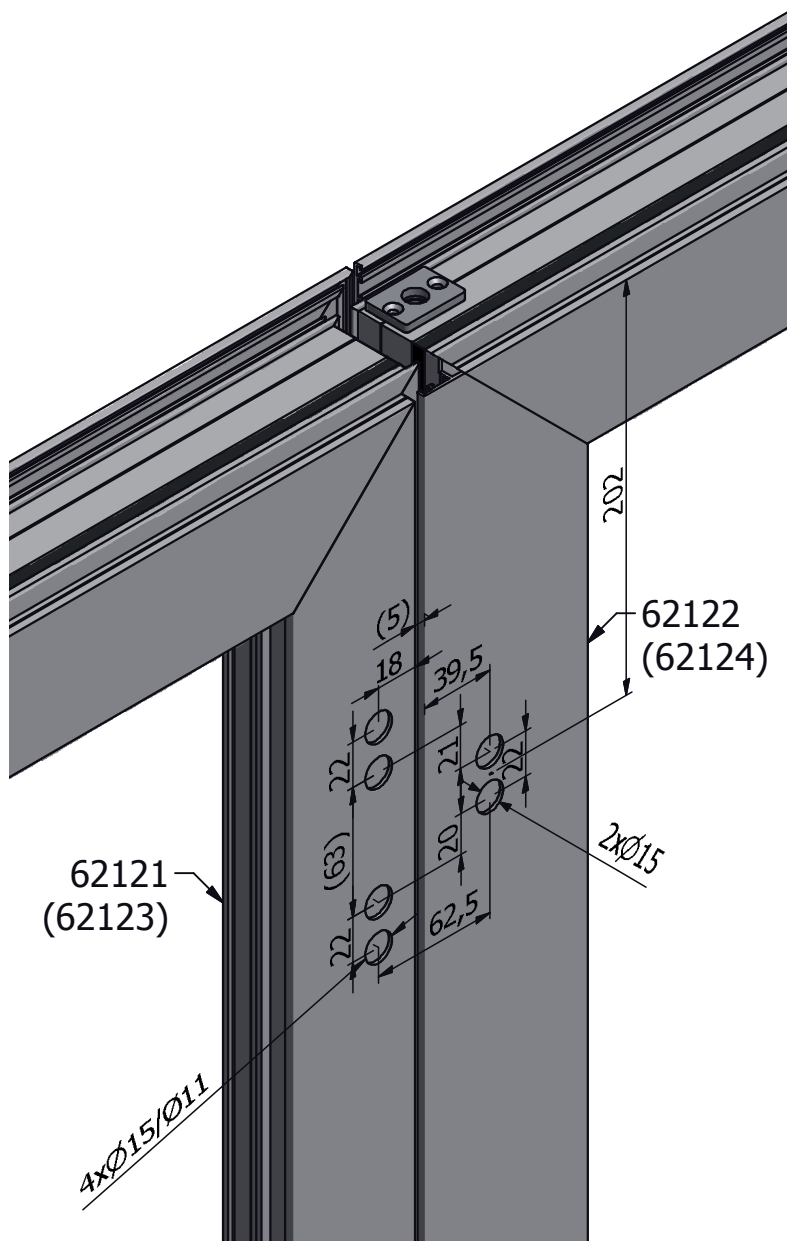
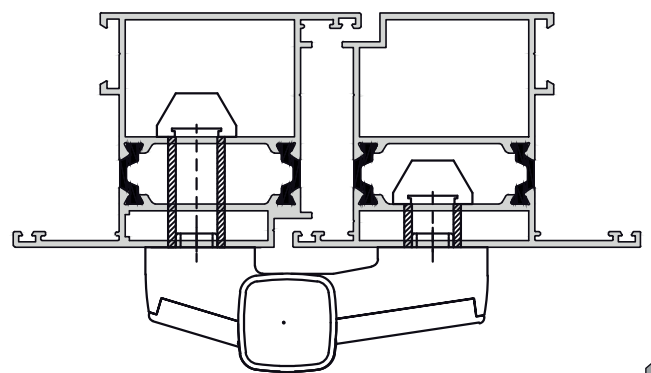
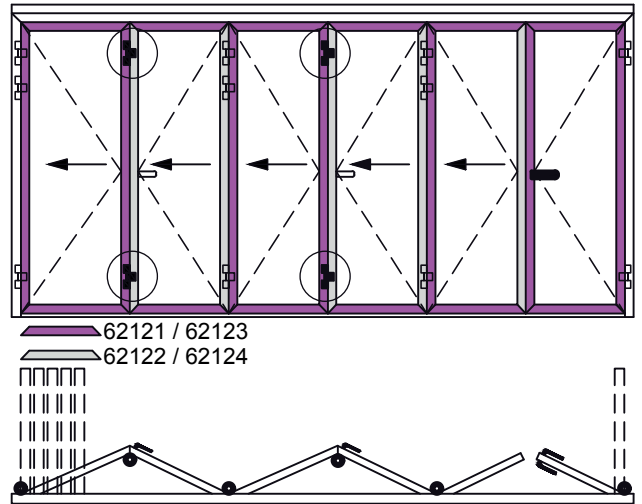


Obróbka pod zawiasy Machining for hinges



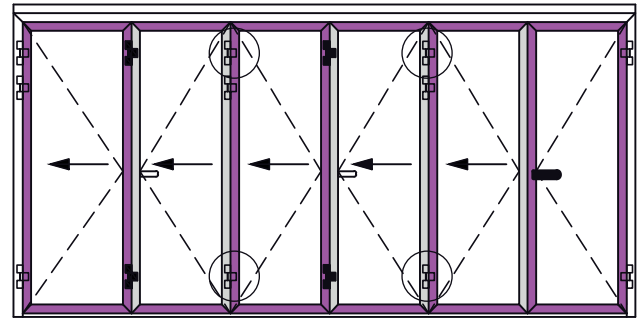
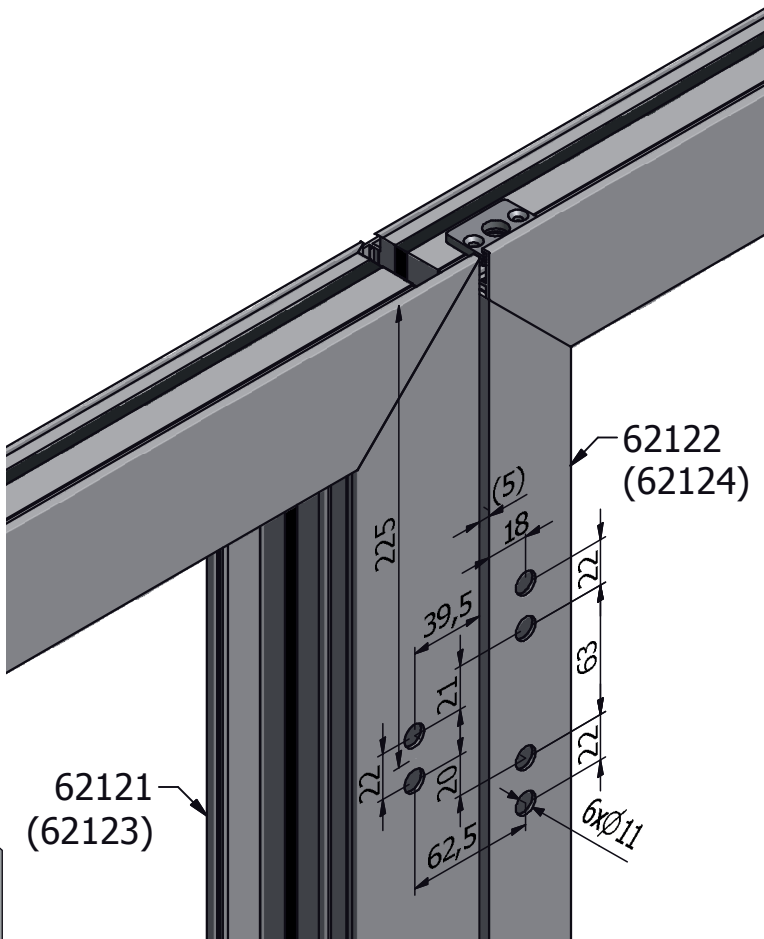
Systemy harmonijkowe

Obróbka pod zawiasy
Machining for hinges



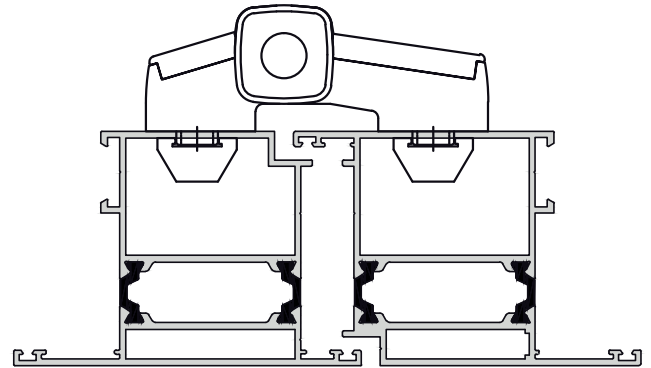
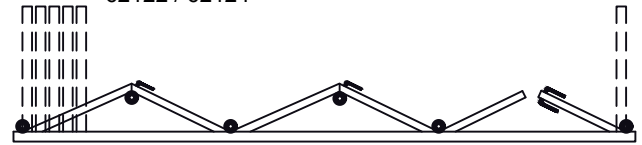
Systemy harmonijkowe

Obróbka pod zawiasy Machining for hinges

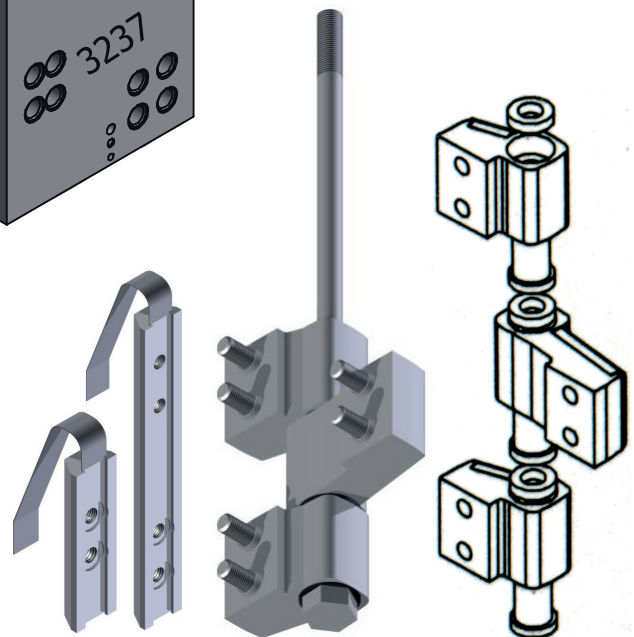
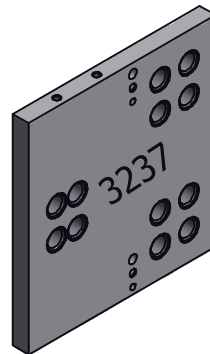
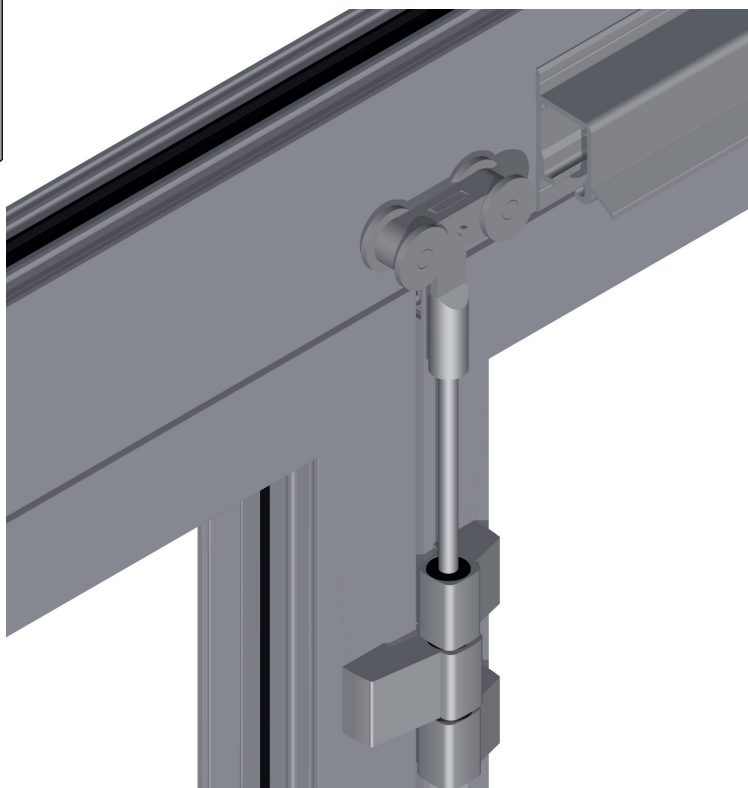


62121 / 62123

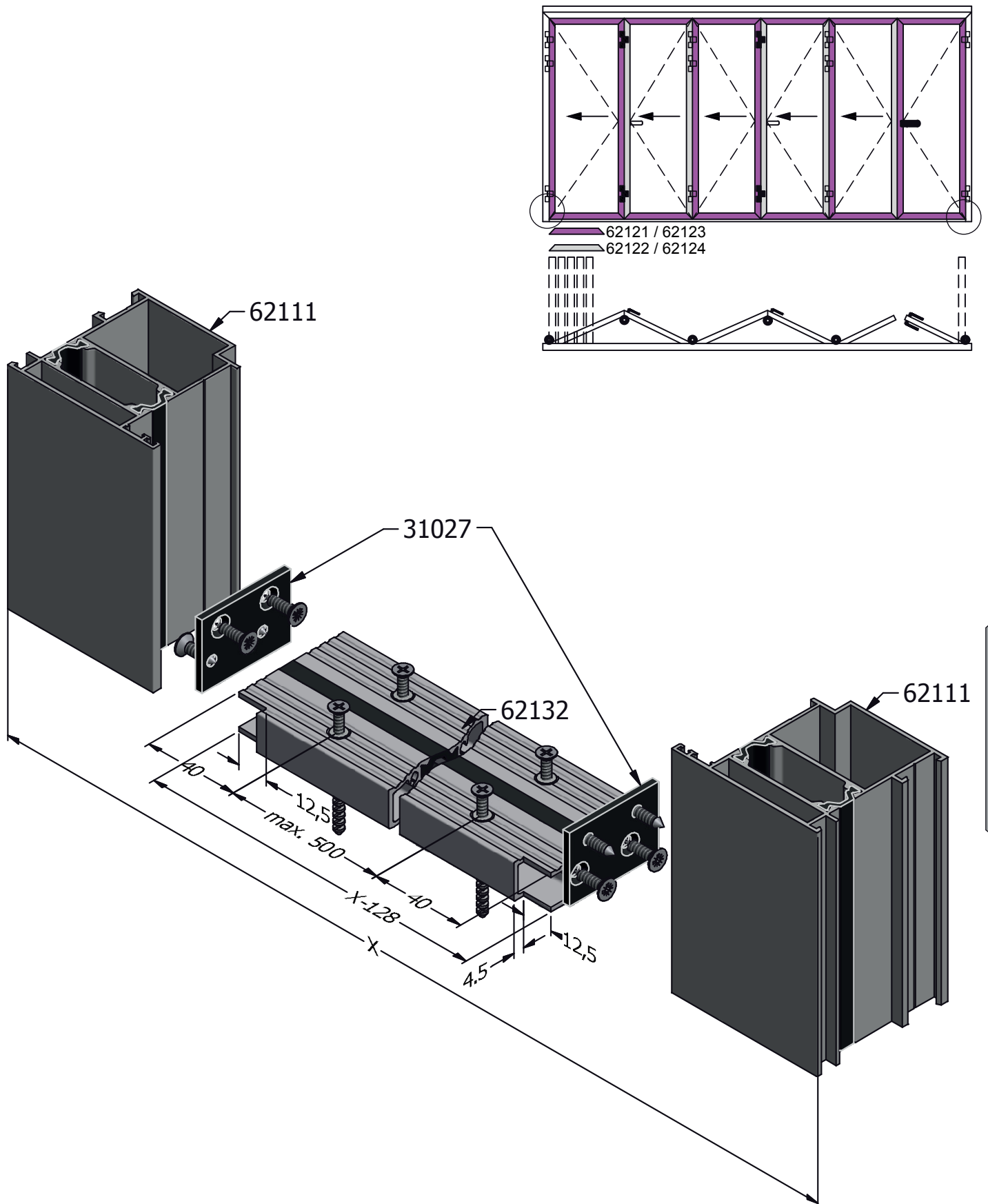
62122 / 62124



Systemy harmonijkowe

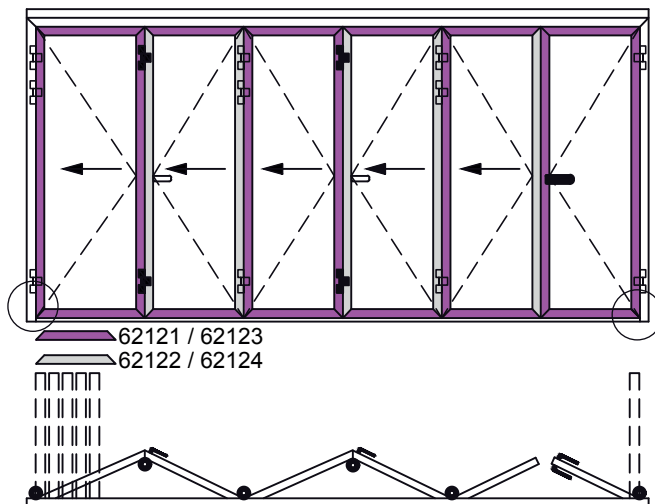


Obróbka progu
Threshold machining

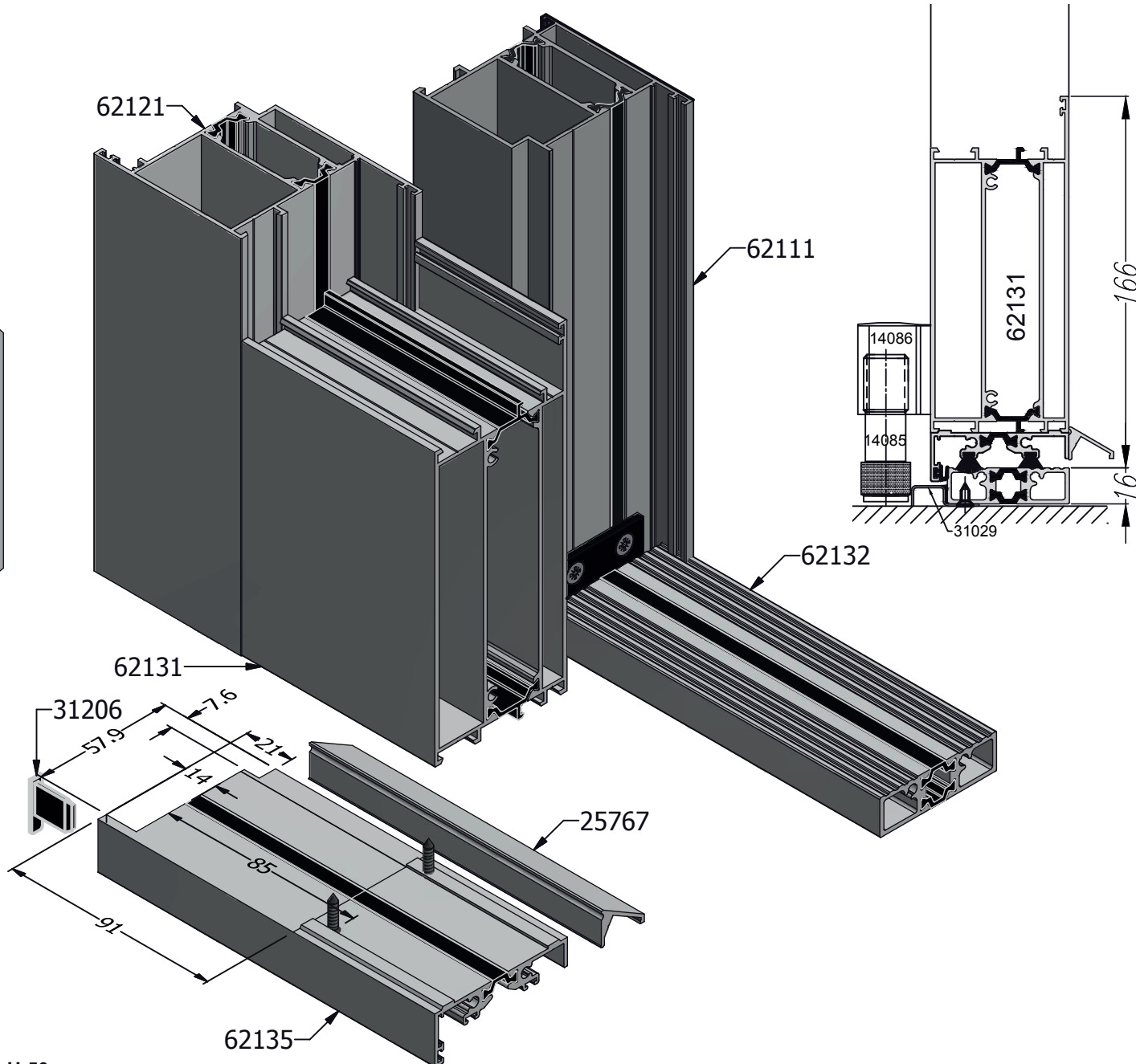


Systemy harmonijkowe

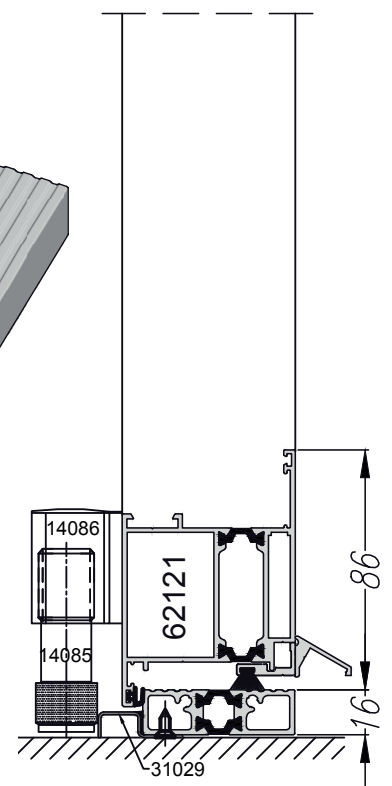
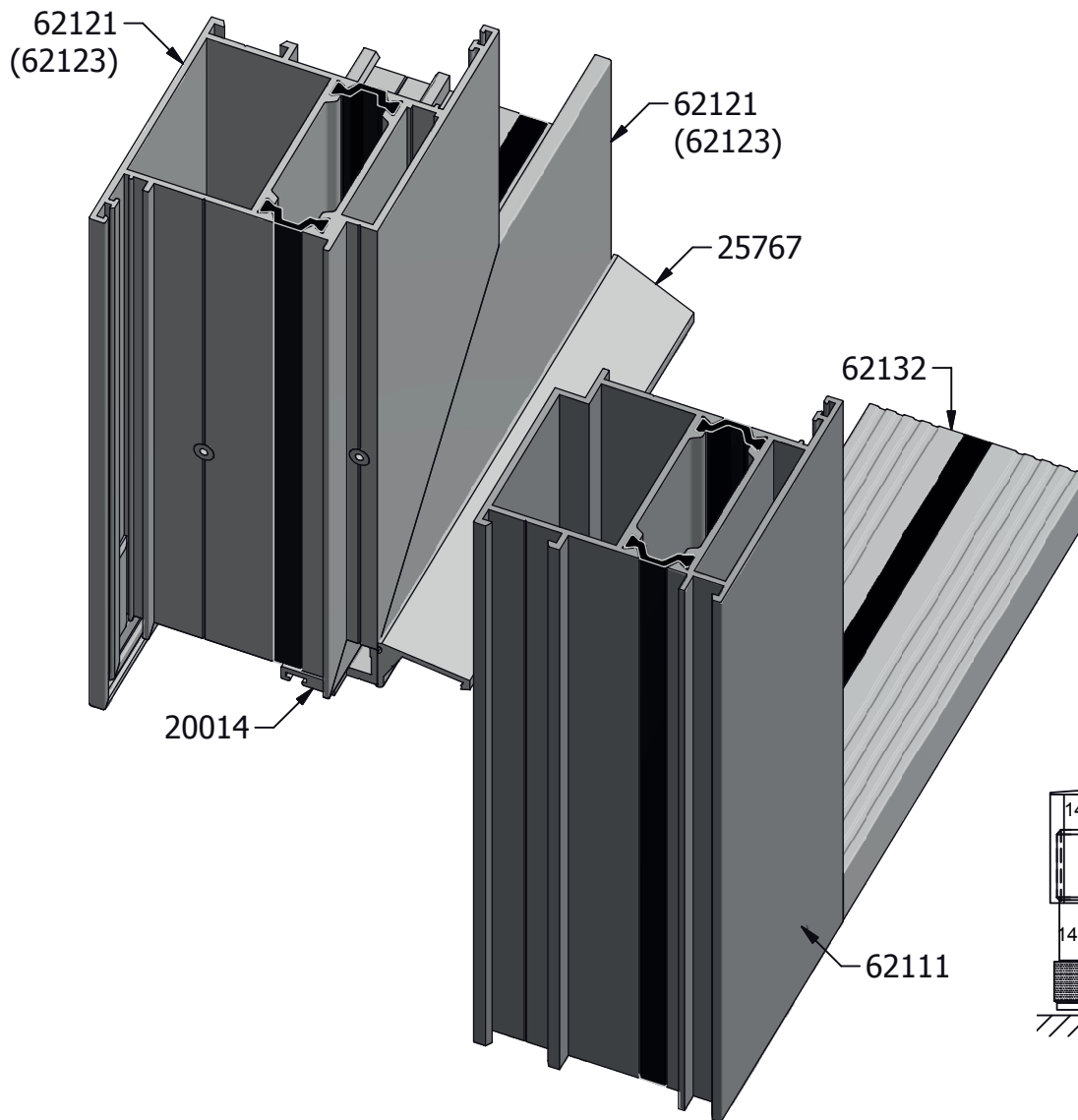
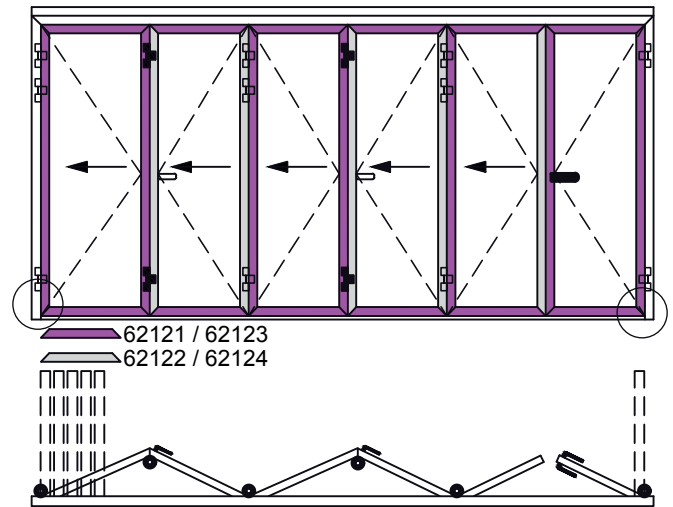
Obróbka profili przyprogowych Tresholds profiles working



Systemy harmonijkowe



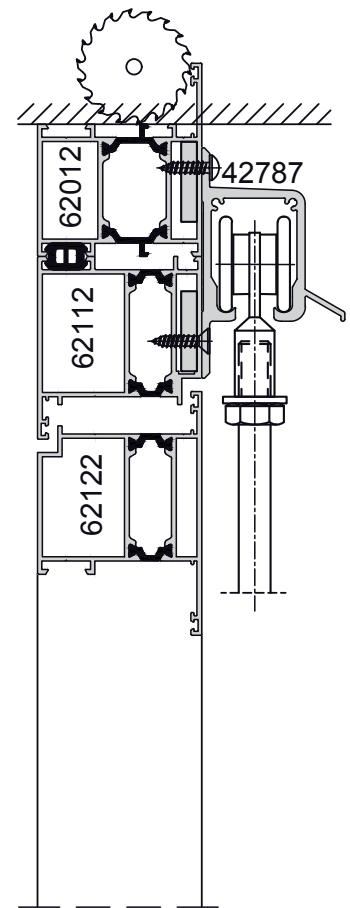
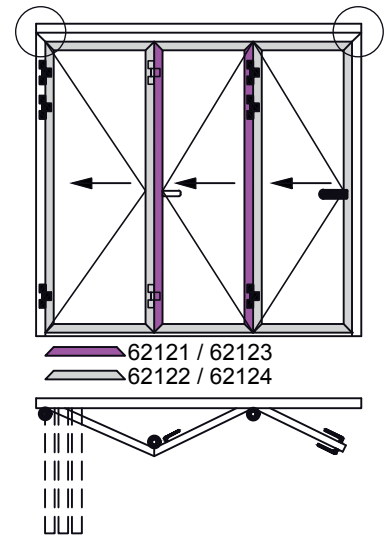
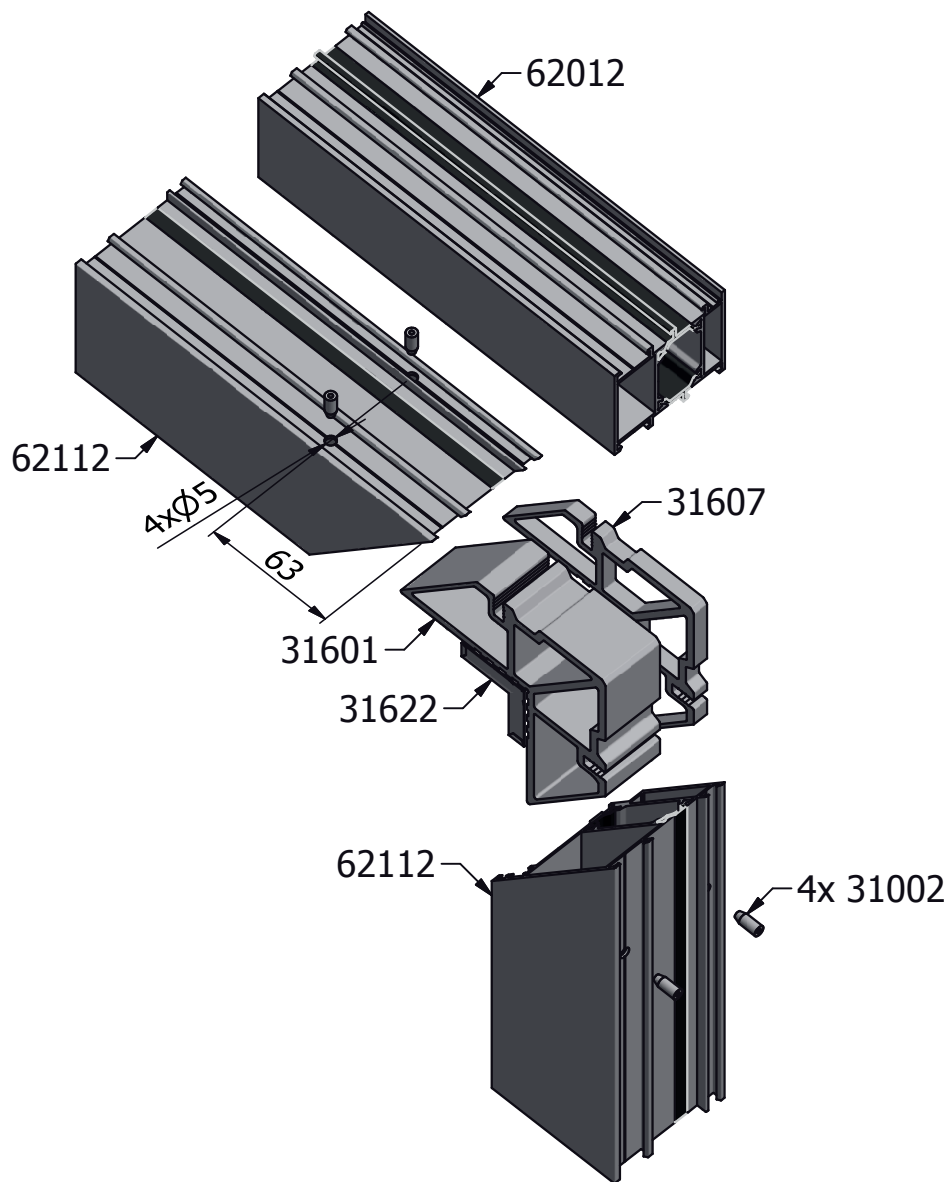
Obróbka profili przyprogowych
Thresholds profiles working



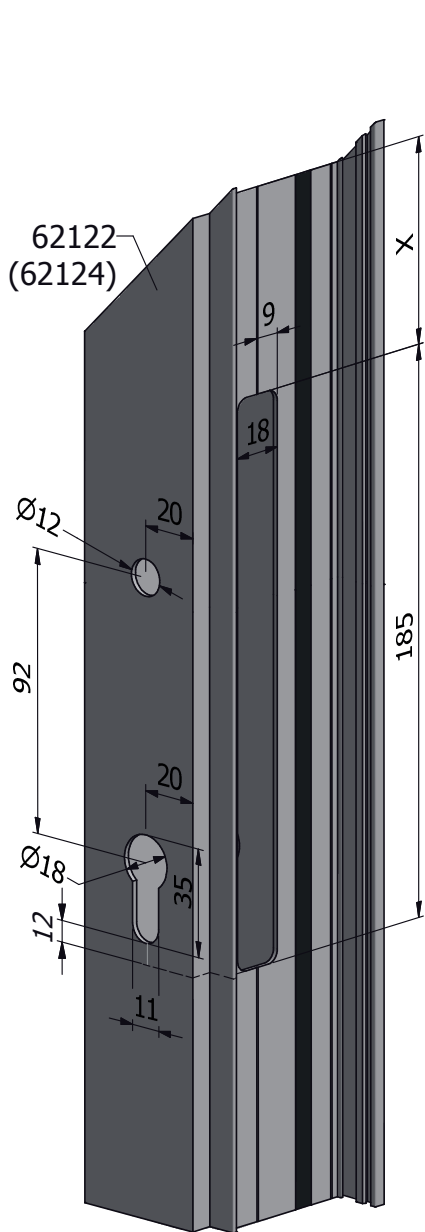
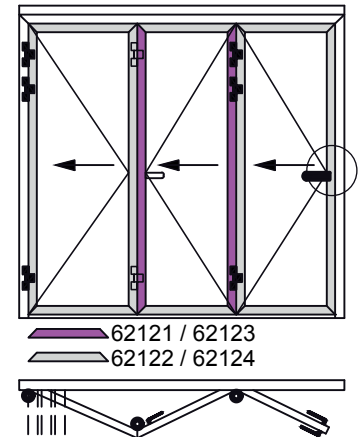
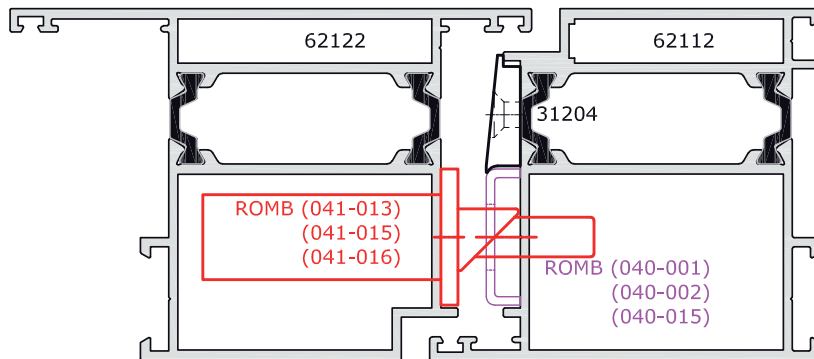
Systemy harmonijkowe

Montaż naroża ramy Assembly of frame corner

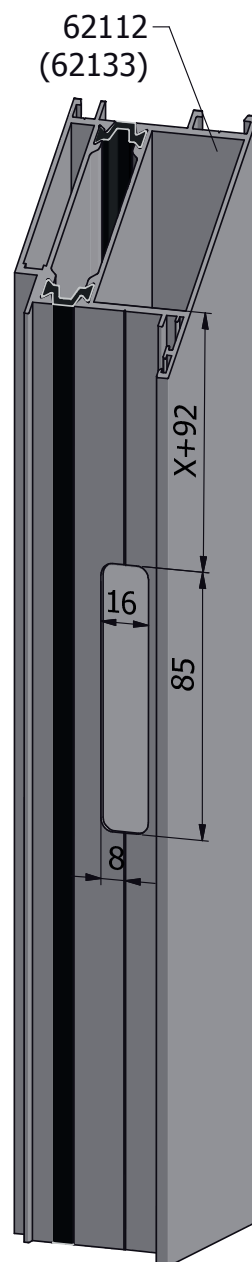
Połączenie kołkowane i klejone
Pining and stick connection



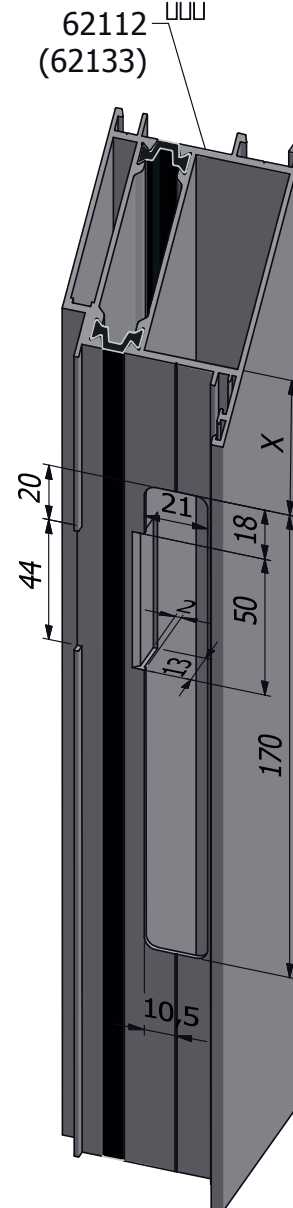
Obróbka pod zamek ROMB
Machining for lock ROMB



B

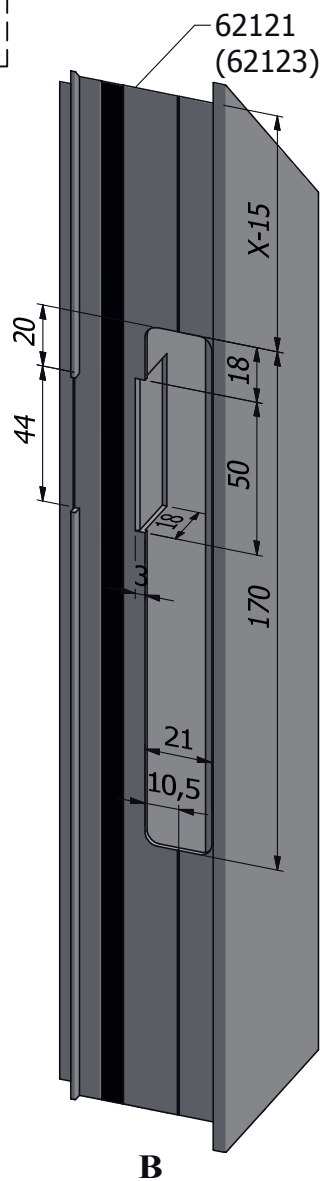
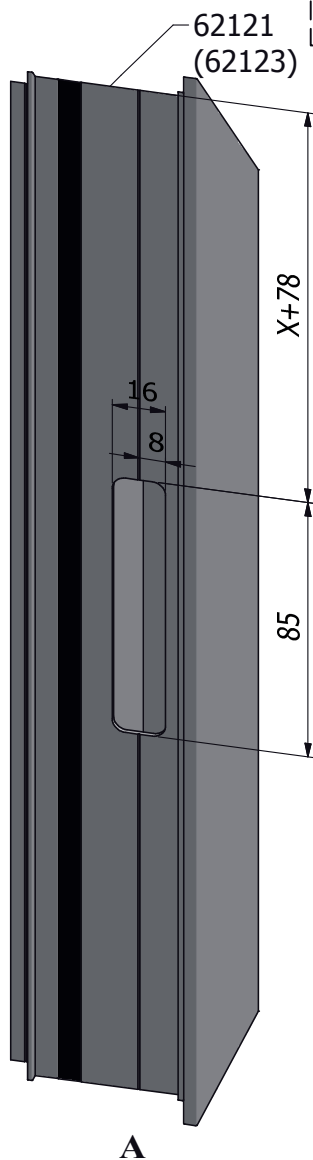
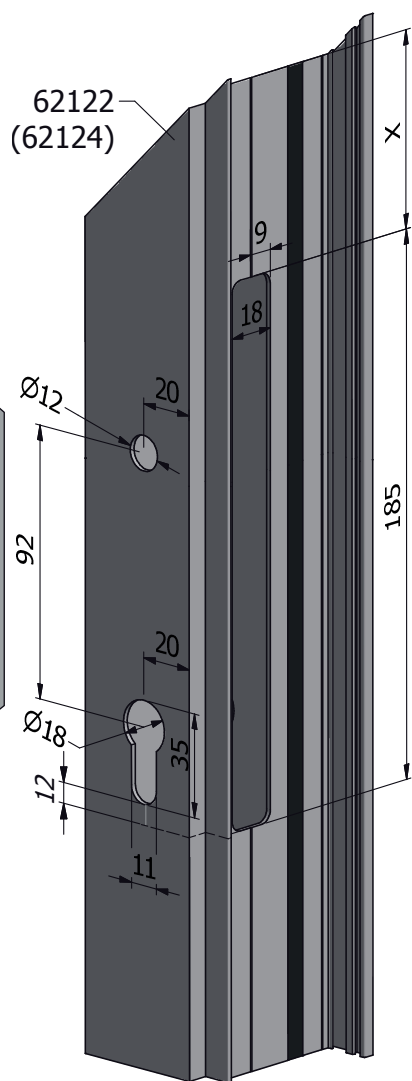
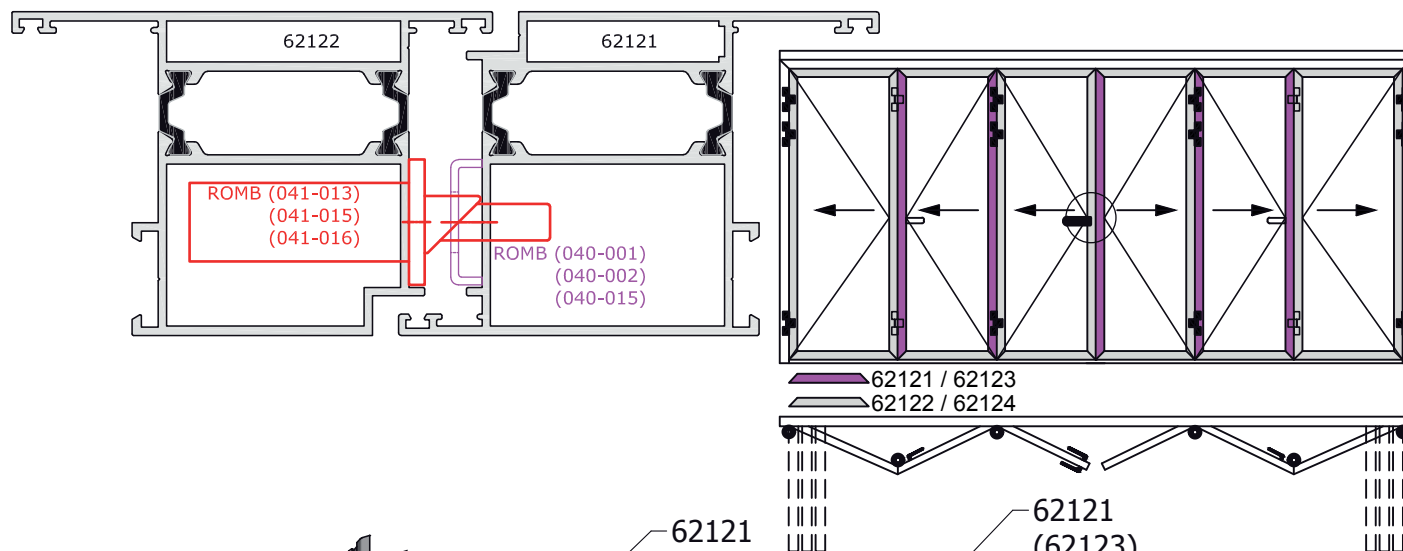


A



- A-** Obróbka pod zaczep zamka ROMB 040-001 (lewy) lub 040-002 (prawy)
Working under strike plate for locks with latch bolt ROMB 040-001 (left) or 040-002 (right)
- B-** Obróbka pod elektrozaczep 16220P/1
Working under electric strike 16220P/1

Obróbka pod zamek ROMB Machining for lock ROMB

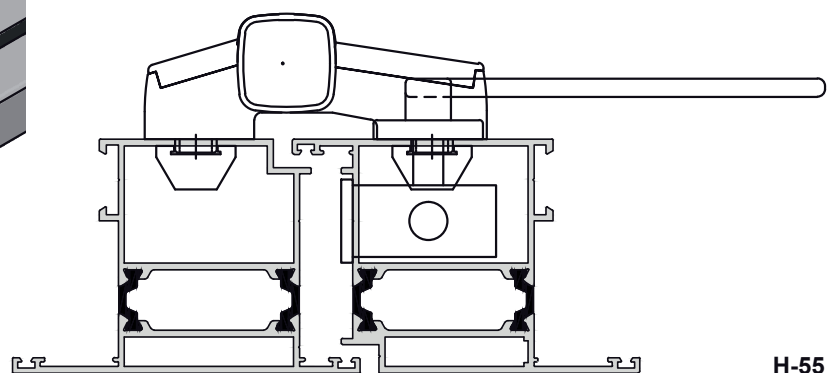
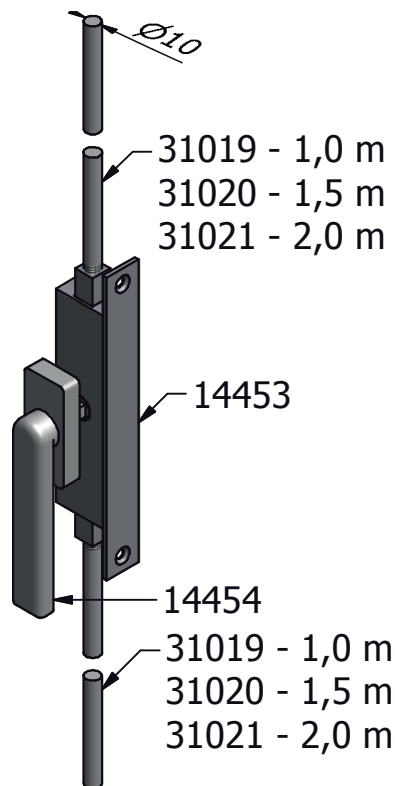
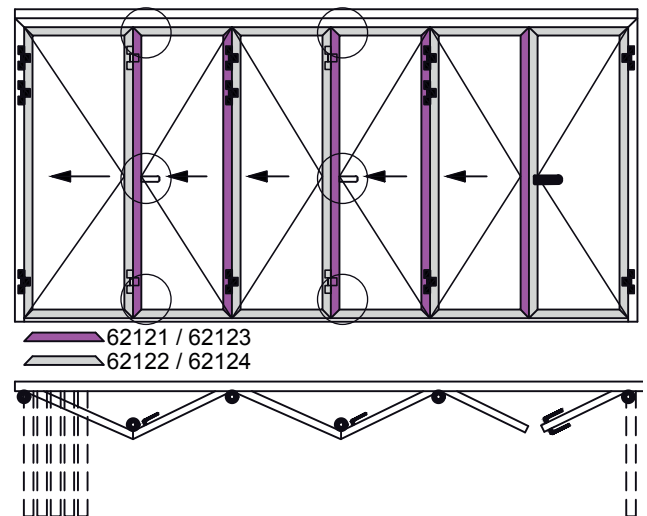
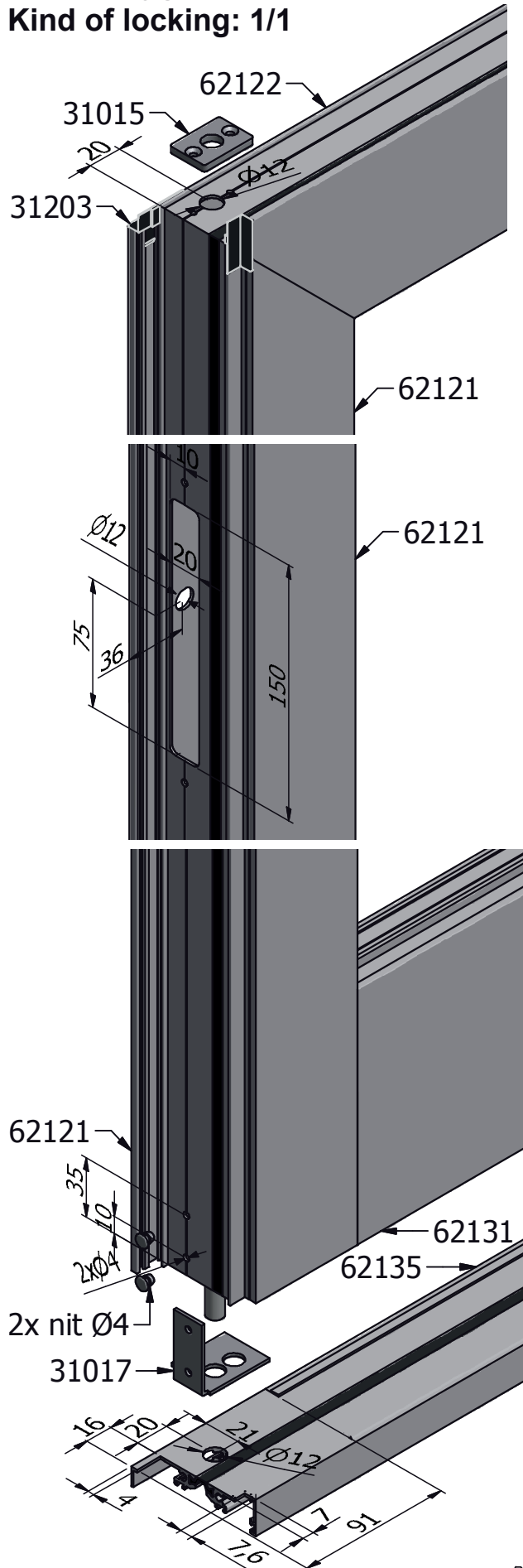


A- Obróbka pod zaczep zamka ROMB 040-001 (lewy) lub 040-002 (prawy)
Working under strike plate for locks with latch bolt ROMB 040-001 (left) or 040-002 (right)

B- Obróbka pod elektrozaczep 16220P/1
Working under electric strike 16220P/1

Sposób ryglowania: 1/1

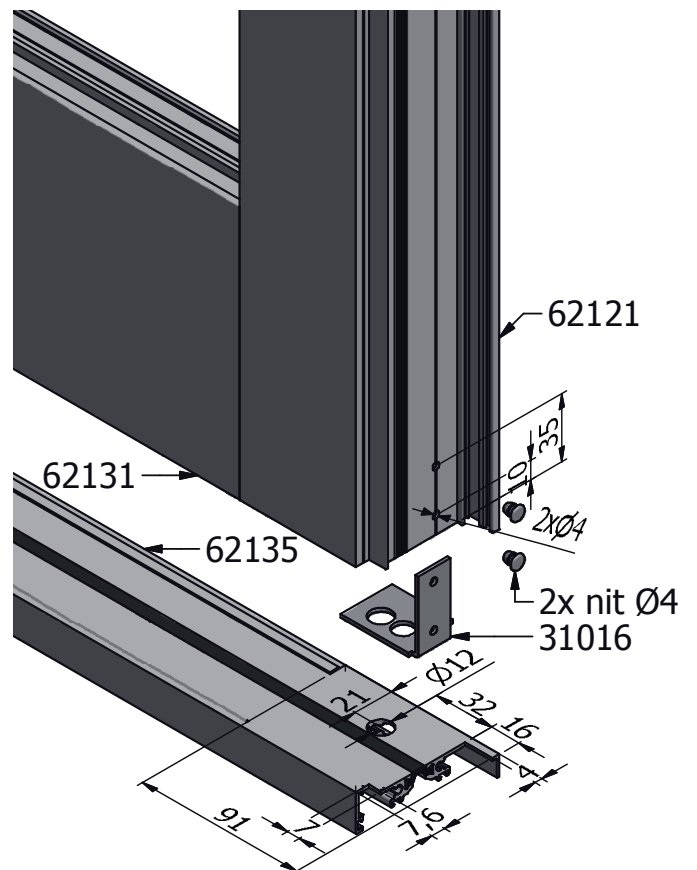
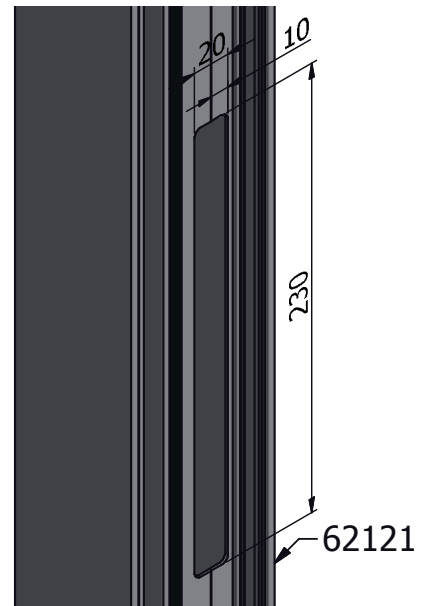
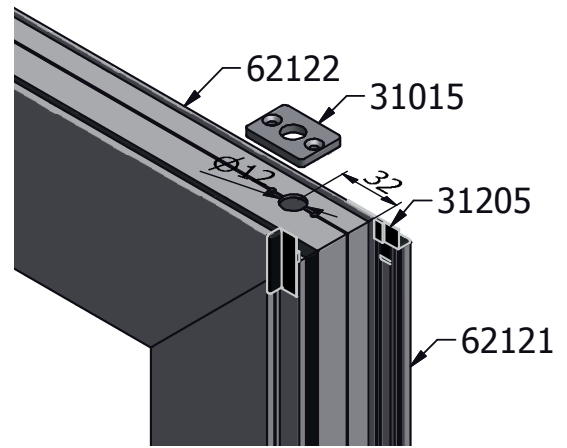
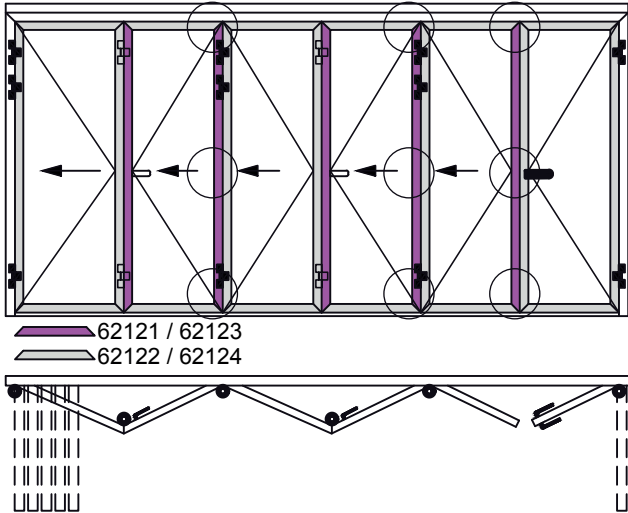
Kind of locking: 1/1



Systemy harmonijkowe

Sposób ryglowania: 1/3

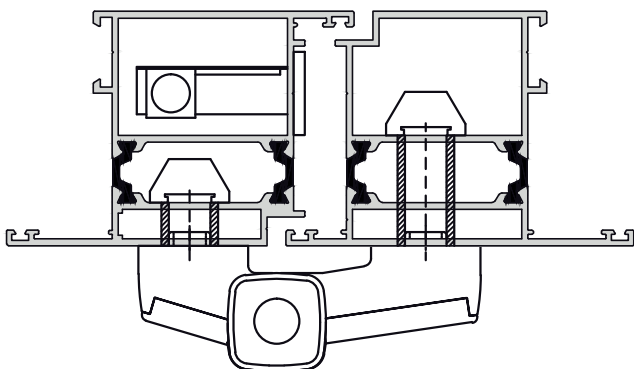
Kind of locking: 1/3



- 31019 - 1 m
- 31020 - 1,5 m
- 31021 - 2,0 m

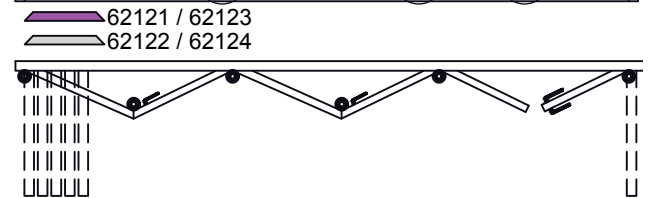
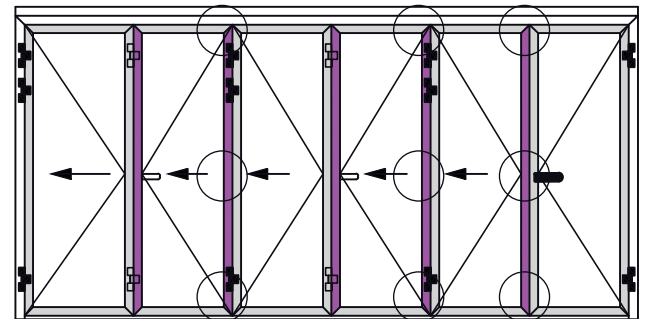
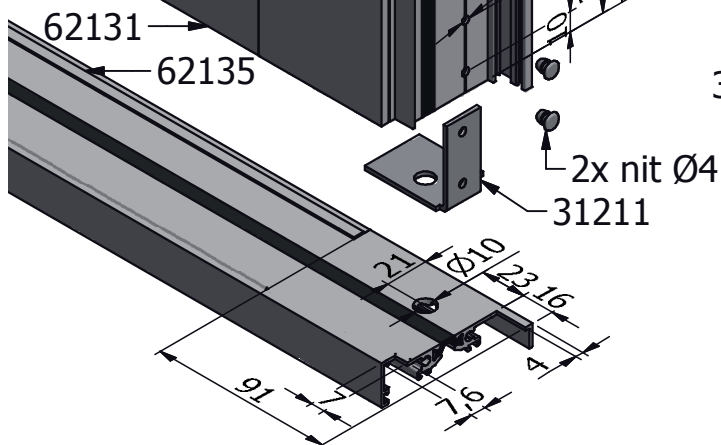
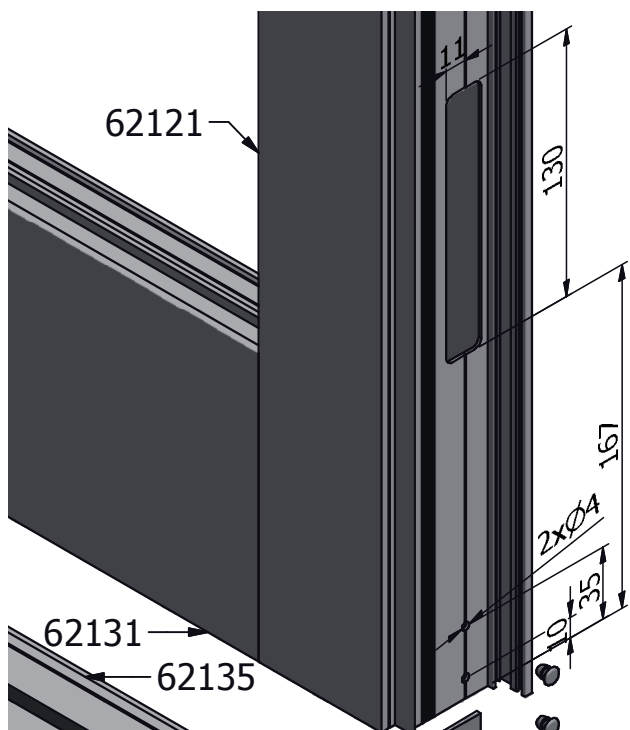
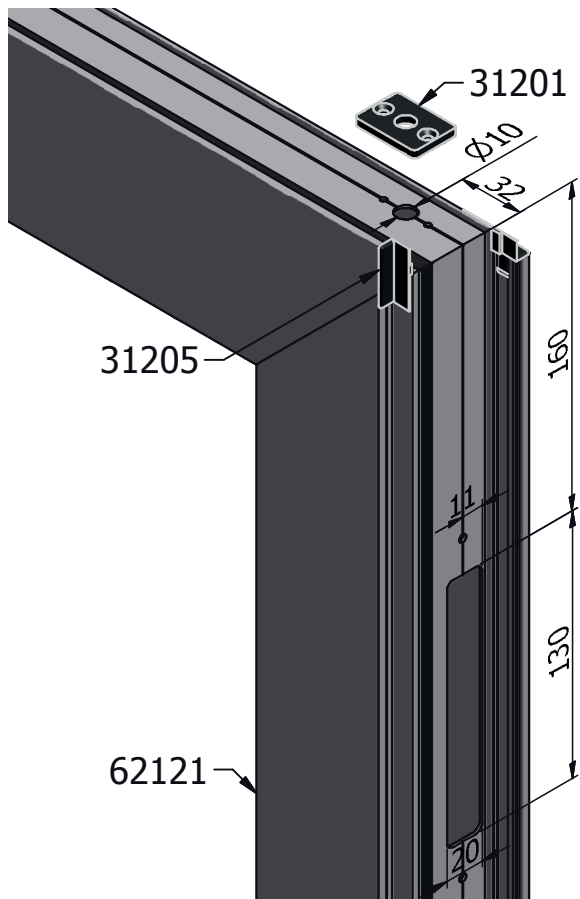
14412

- 31019 - 1 m
- 31020 - 1,5 m
- 31021 - 2,0 m



Sposób ryglowania: 2/3

Kind of locking: 2/3

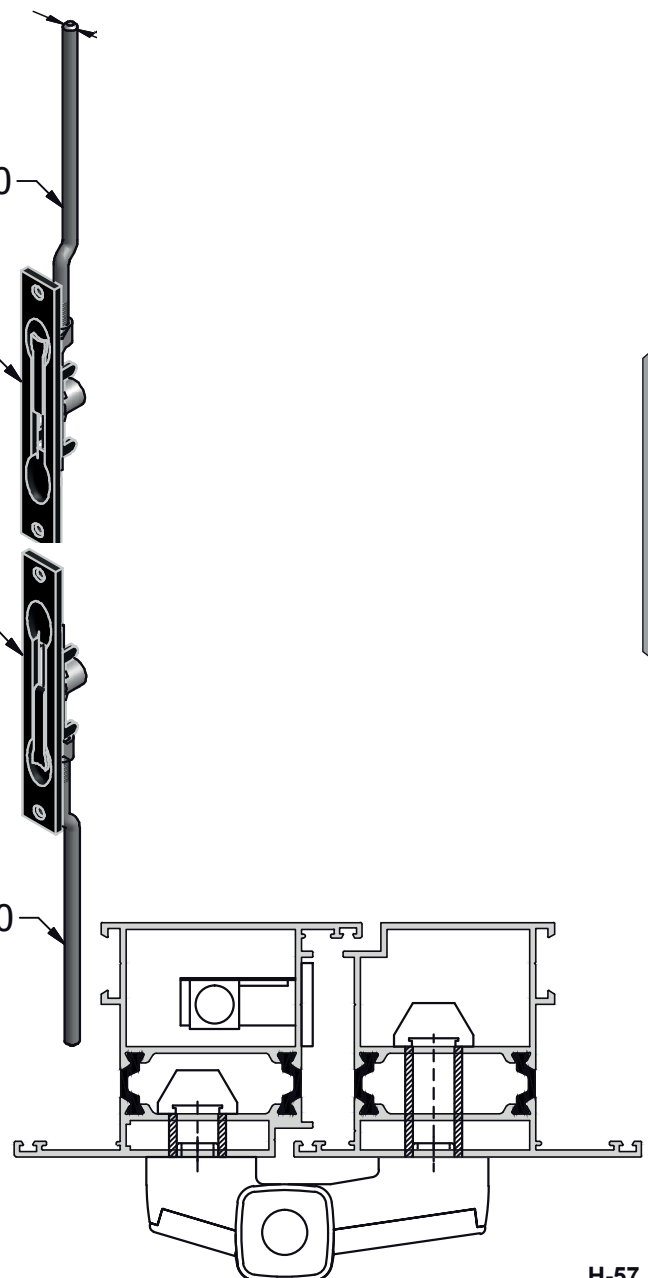


31010

4113.2

4113.2

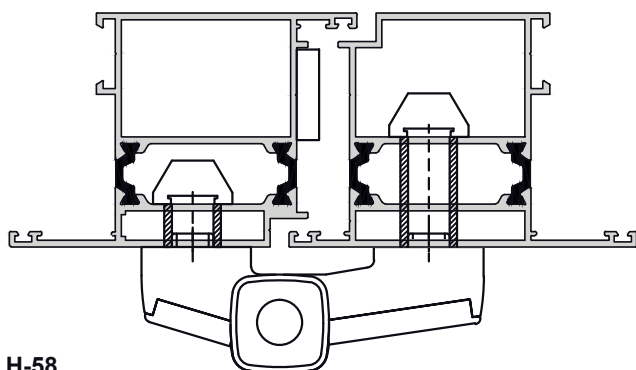
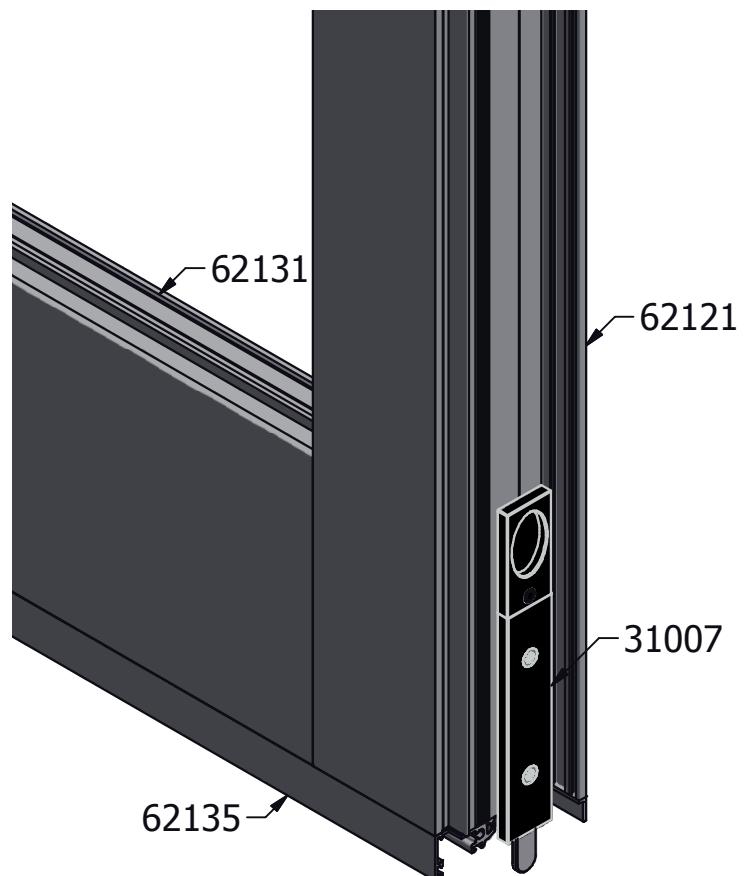
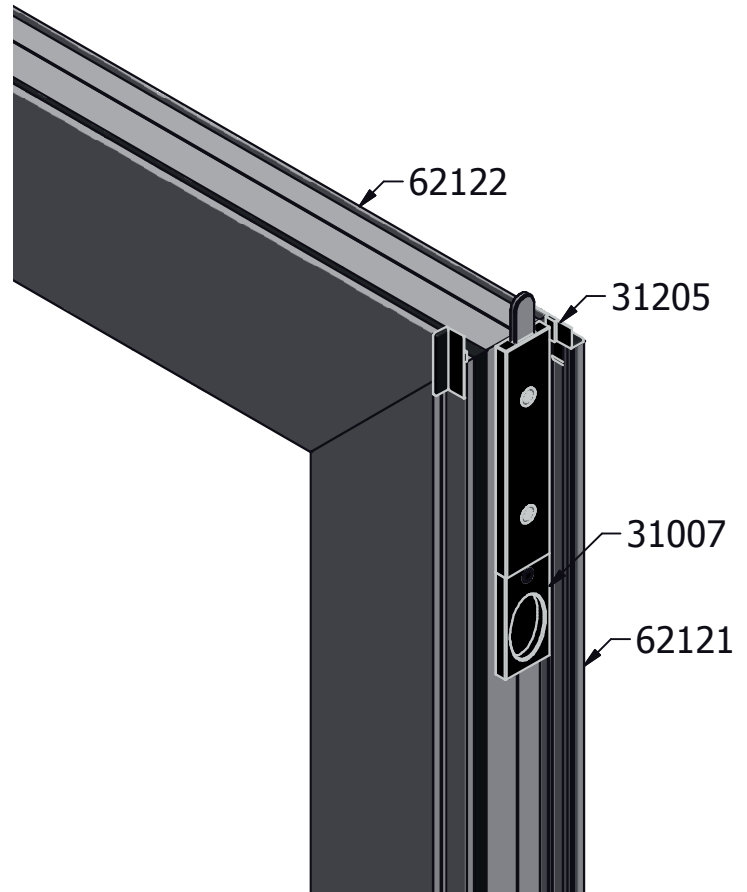
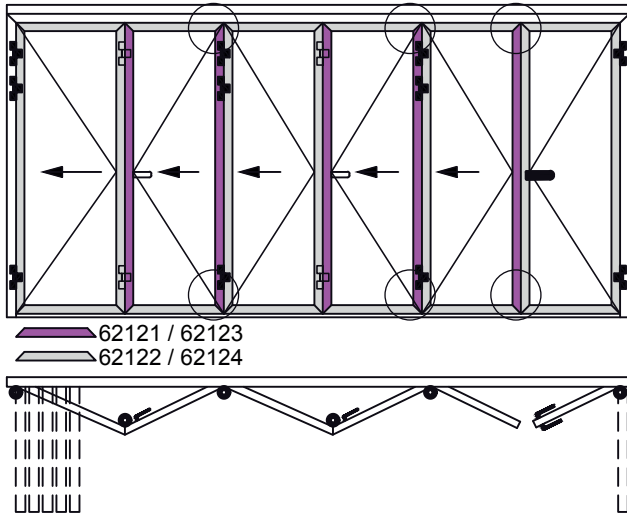
31010



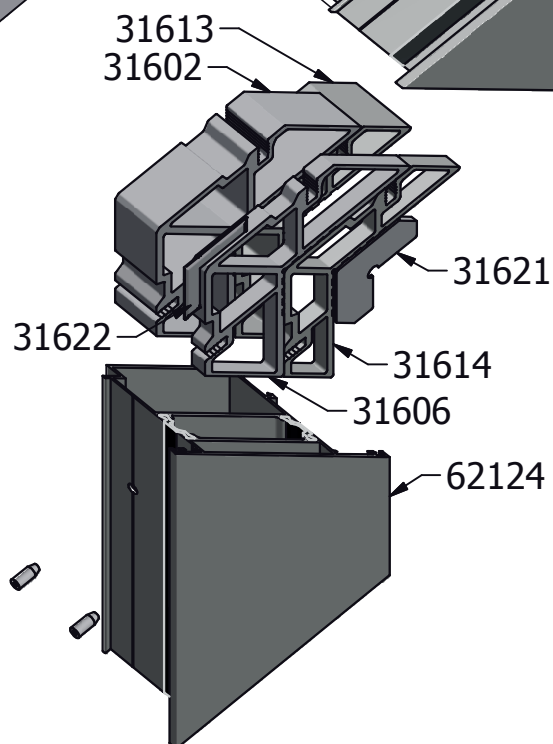
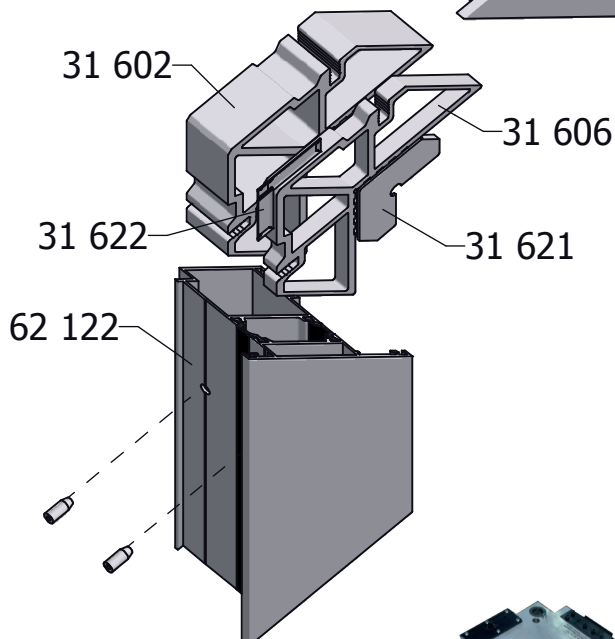
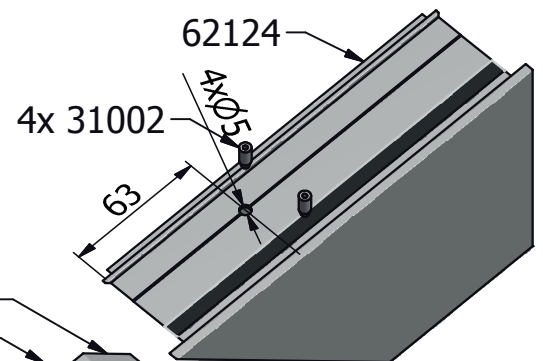
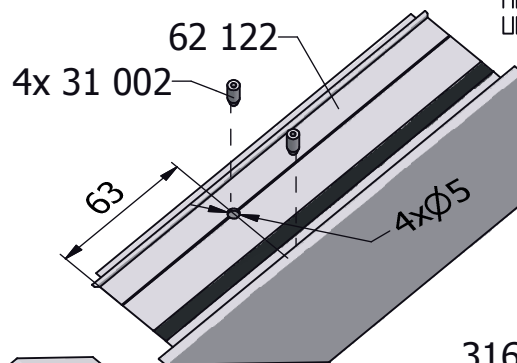
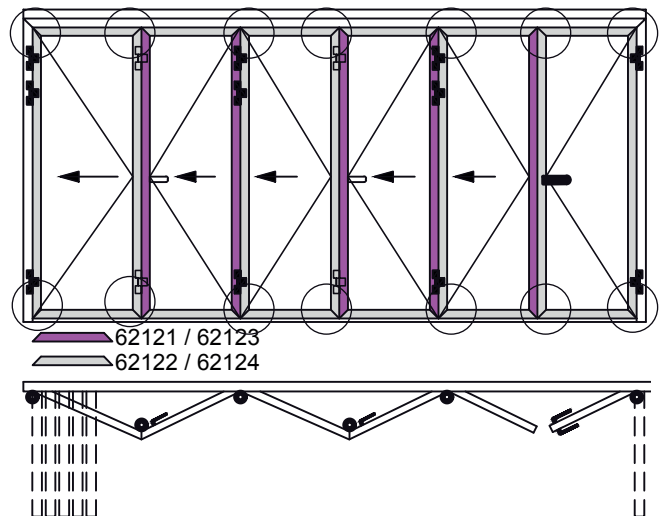
Systemy harmonijkowe

Sposób ryglowania: 3/3

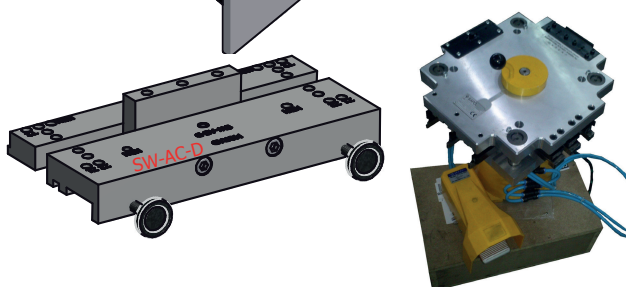
Kind of locking: 3/3



Połączenia naroży skrzydeł drzwiowych
Door sashes corner joints



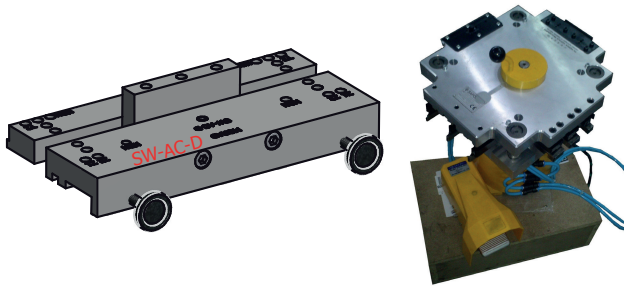
Systemy harmonijkowe



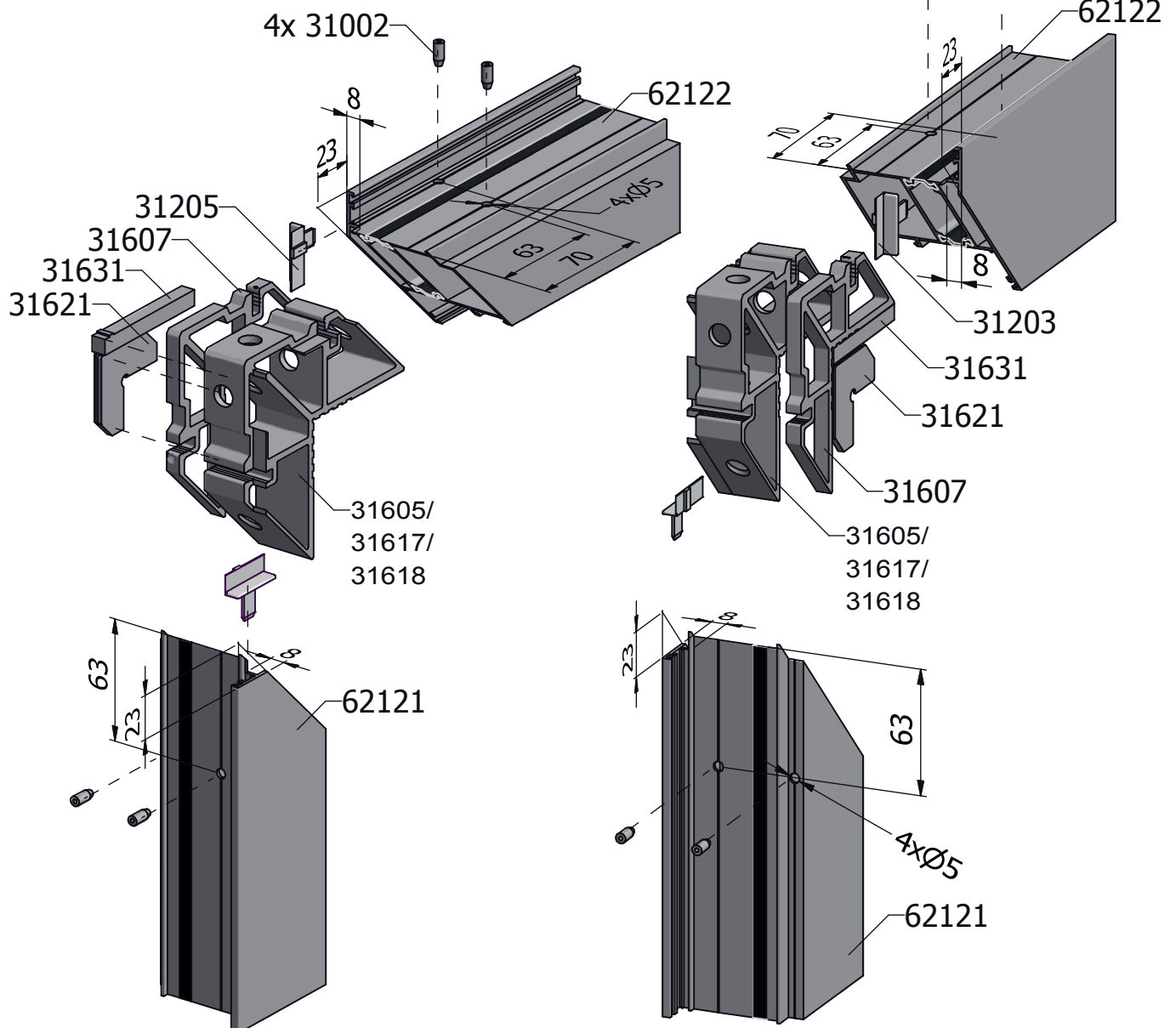
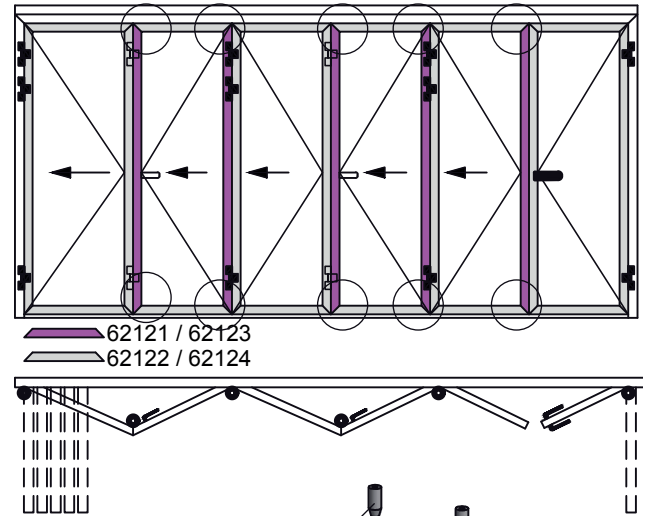
Szablon wiertarski SW-AC-D lub praska TMN120
Drilling tample SW-AC-D or press TMN120

Połączenie naroży skrzydeł ryglowanych Corner joint for lockable door sashes

Połączenie kołkowane i klejone
Pining and stick connection



Szablon wiertarski SW-AC-D lub praska TMN120
Drilling template SW-AC-D or press TMN120

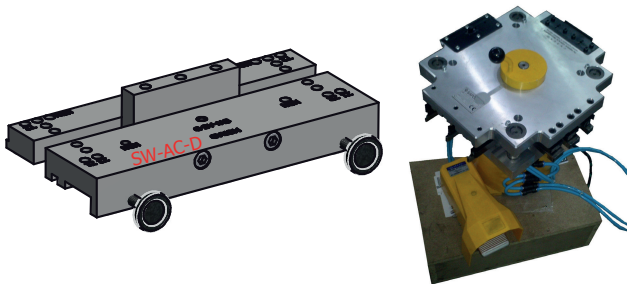


Połączenie naroży skrzydeł ryglowanych

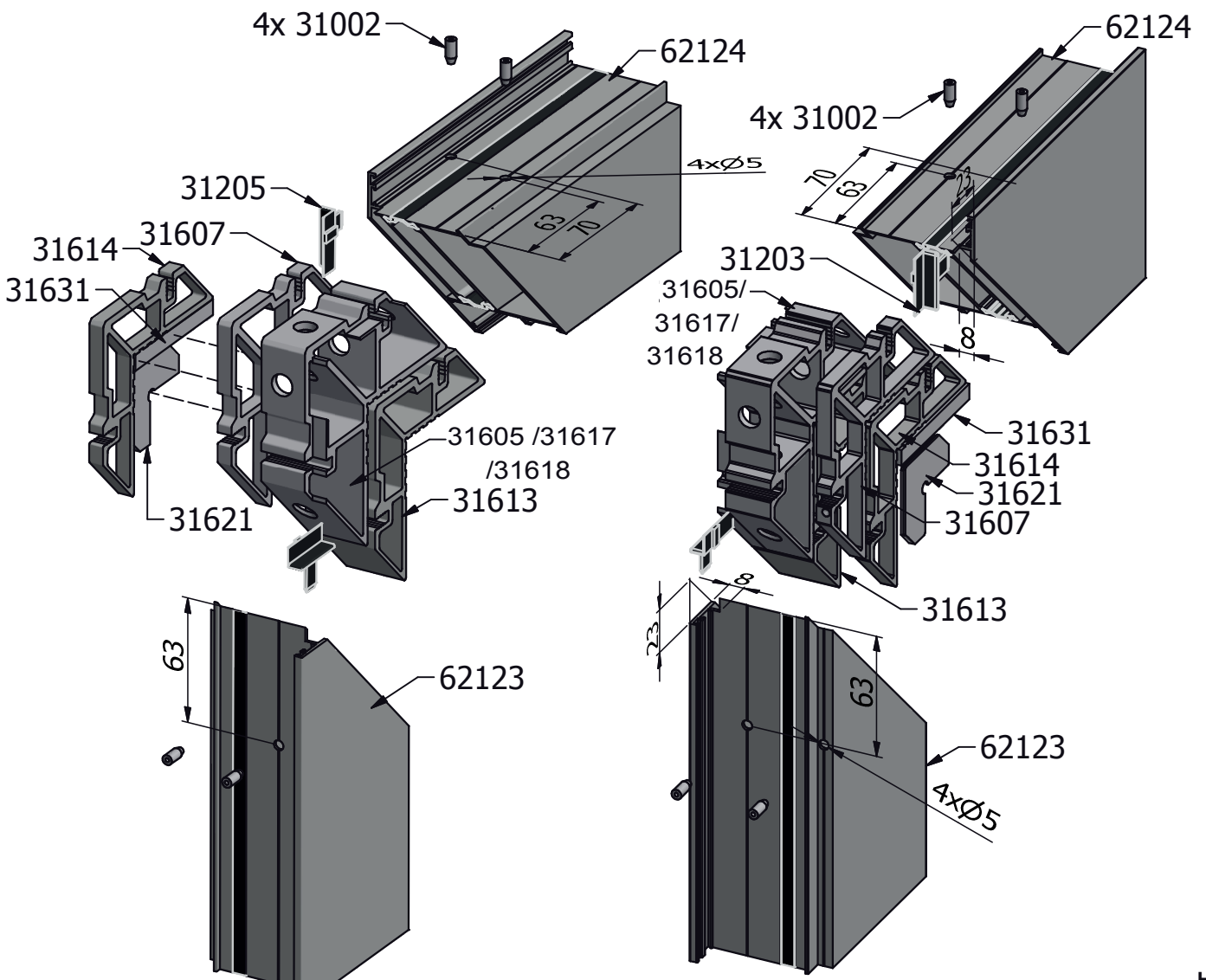
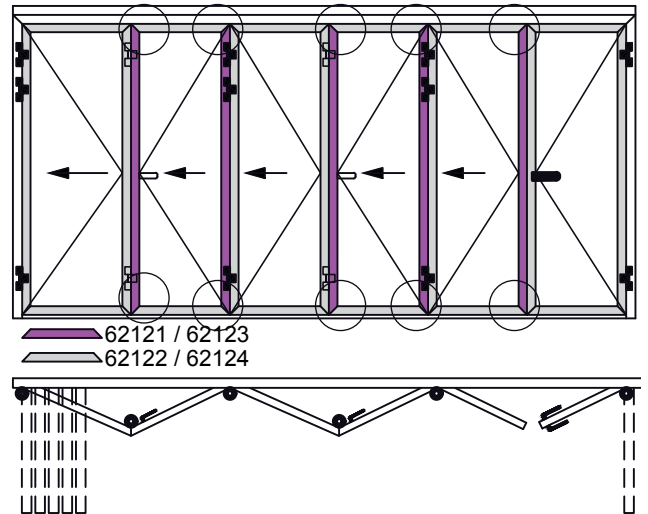
Corner joint for lockable door sashes

Połączenie kołkowane i klejone

Pining and stick connection



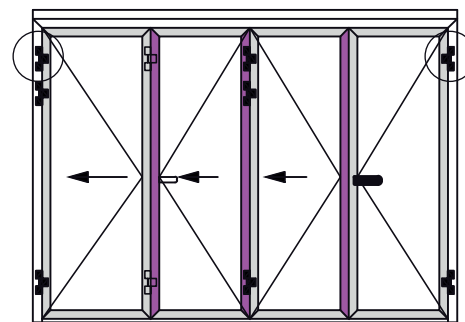
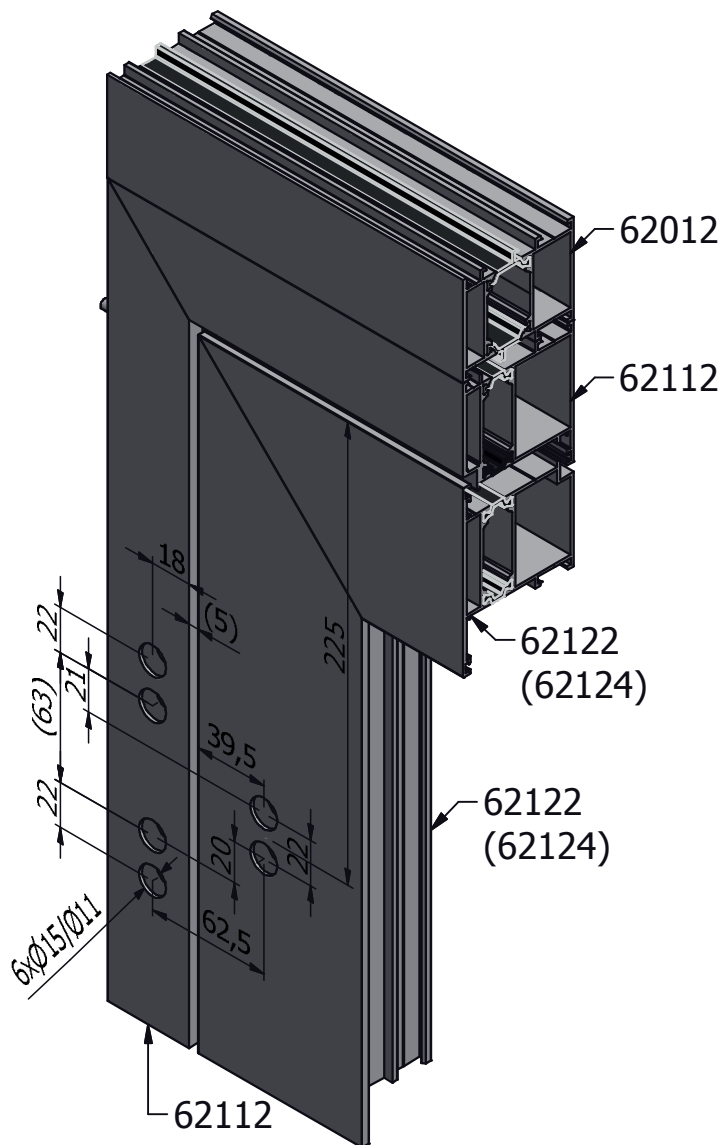
Szablon wiertarski SW-AC-D lub praska TMN120
Drilling tample SW-AC-D or press TMN120



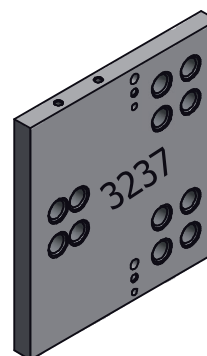
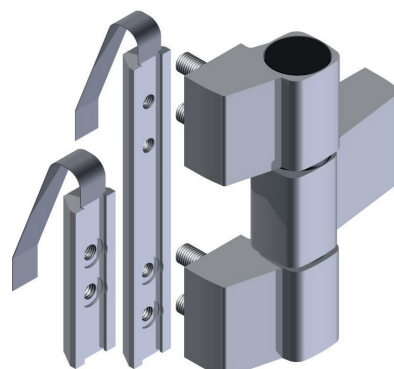
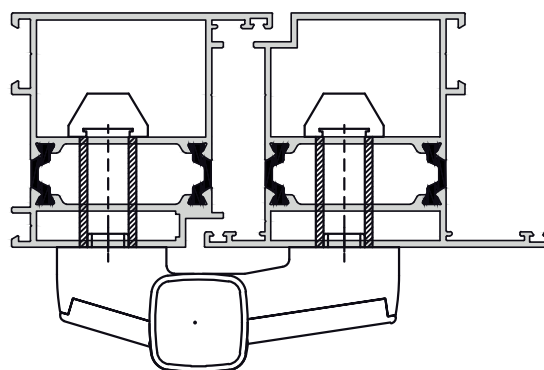
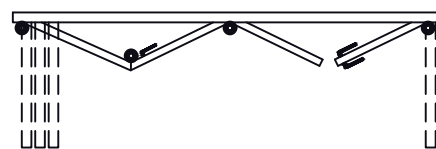
Montaż drzwi harmonijkowych otwieranych na zewnątrz Assemble for folding door opening outside

Obróbka pod zawiasy
Machining for hinges

Systemy harmonijkowe

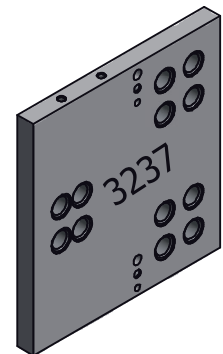
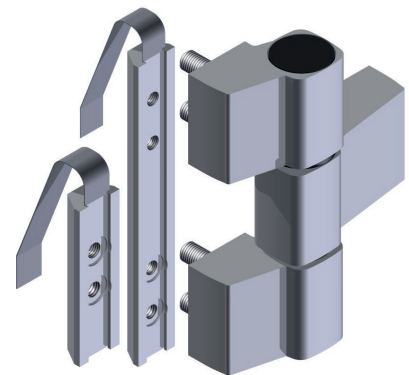
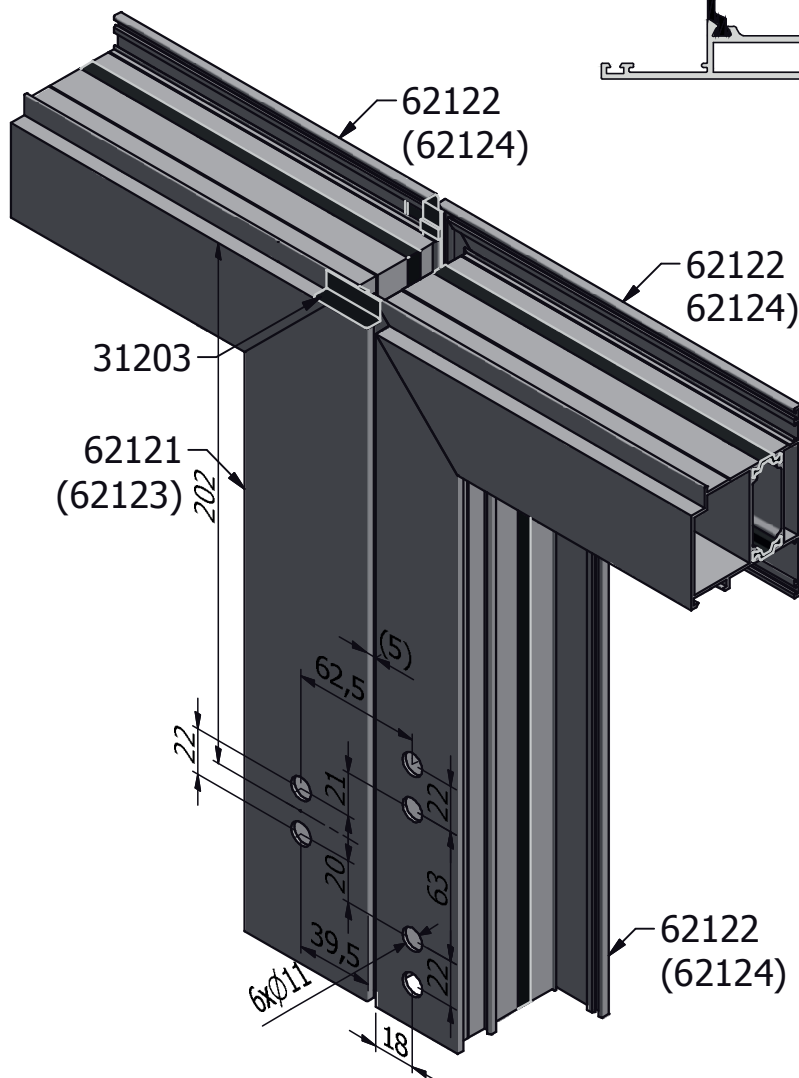
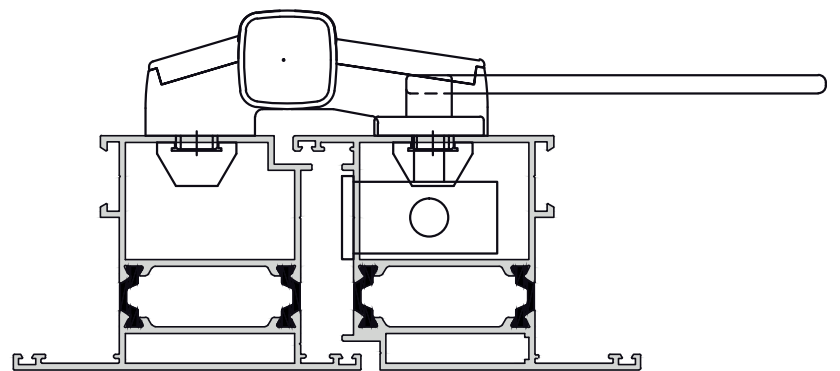
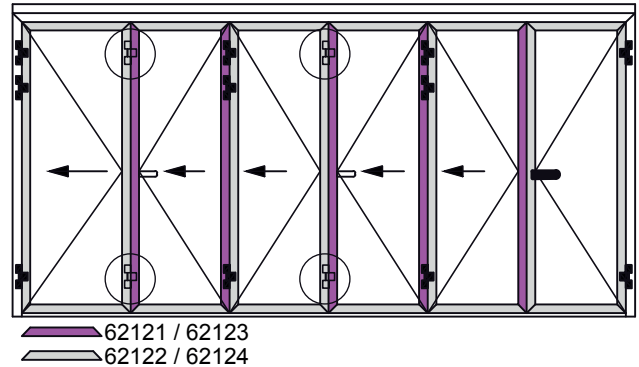


62121 / 62123
62122 / 62124



Montaż drzwi harmonijkowych otwieranych na zewnątrz
Assemble for folding door opening outside

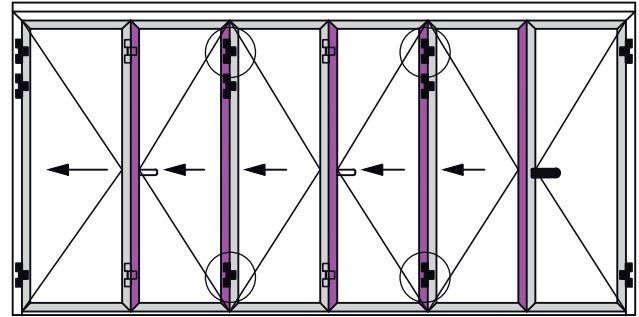
Obróbka pod zawiasy
Machining for hinges



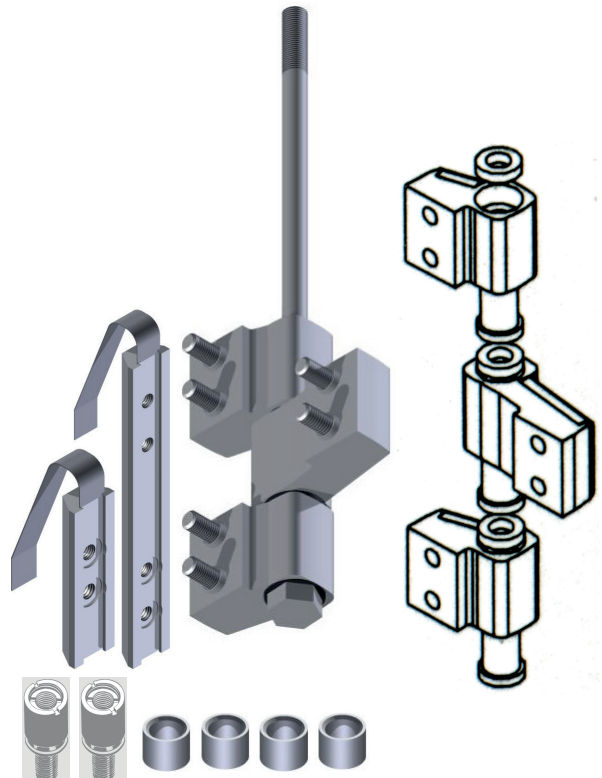
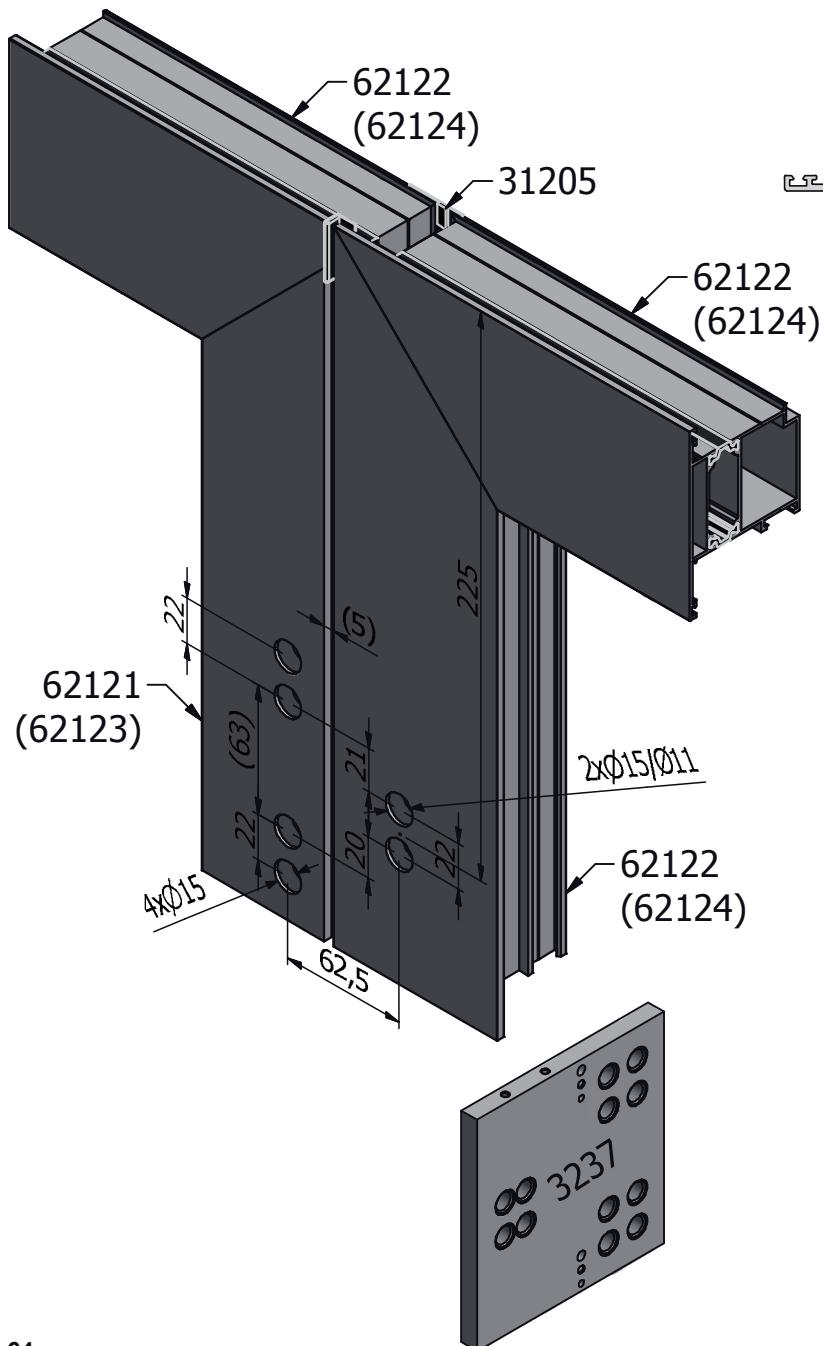
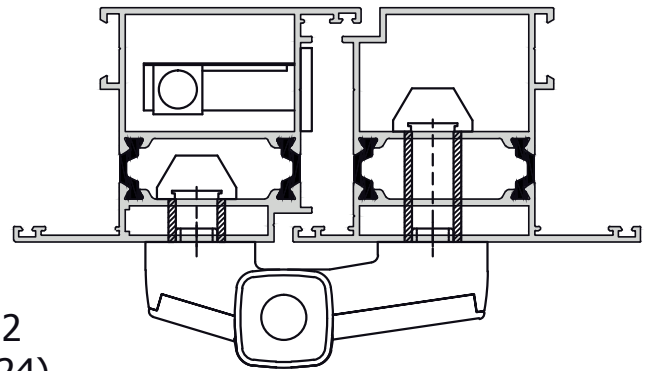
Systemy harmonijkowe

Montaż drzwi harmonijkowych otwieranych na zewnątrz Assemble for folding door opening outside

Obróbka pod zawiasy
Machining for hinges



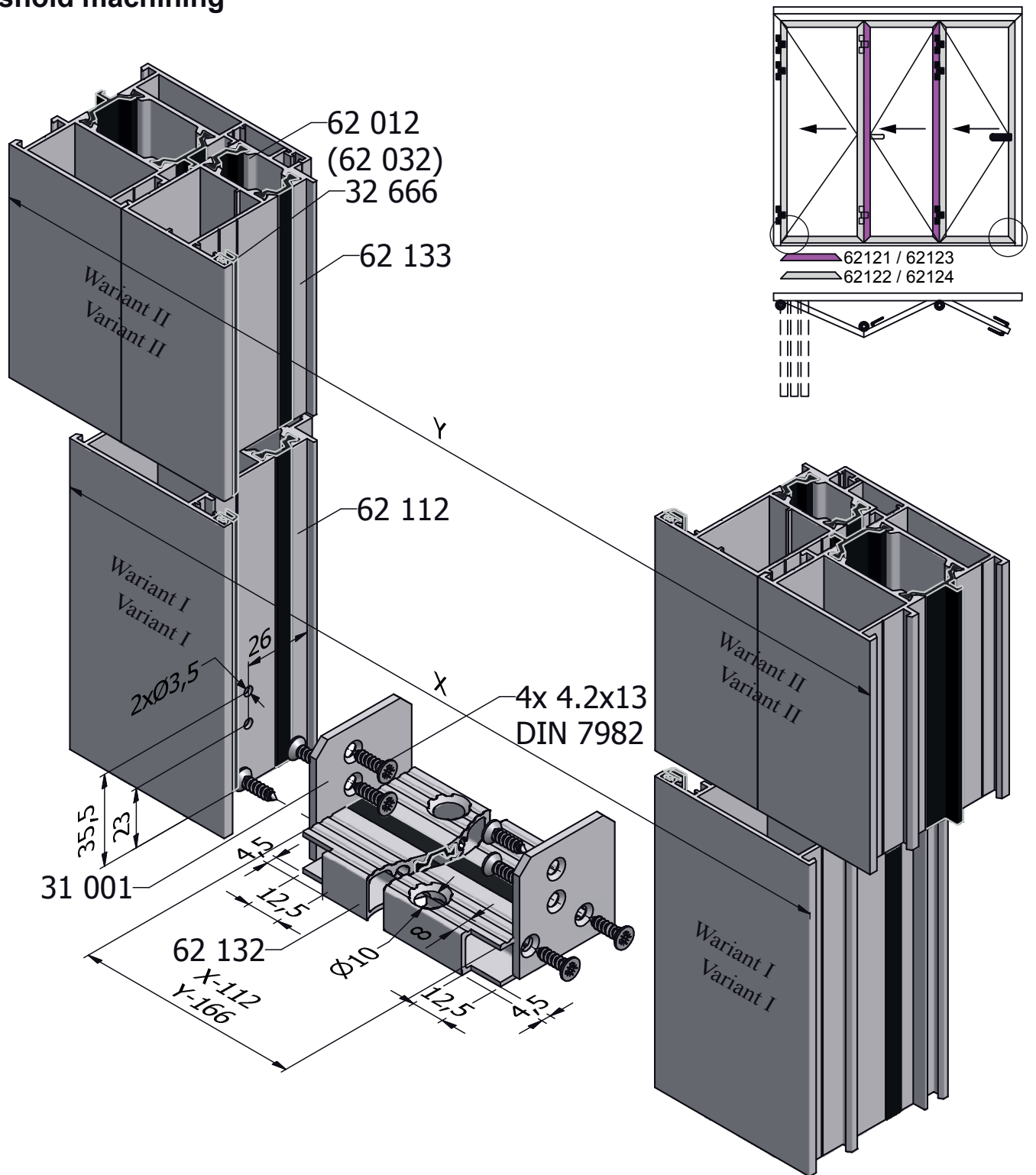
62121 / 62123
62122 / 62124



Systemy harmonijkowe

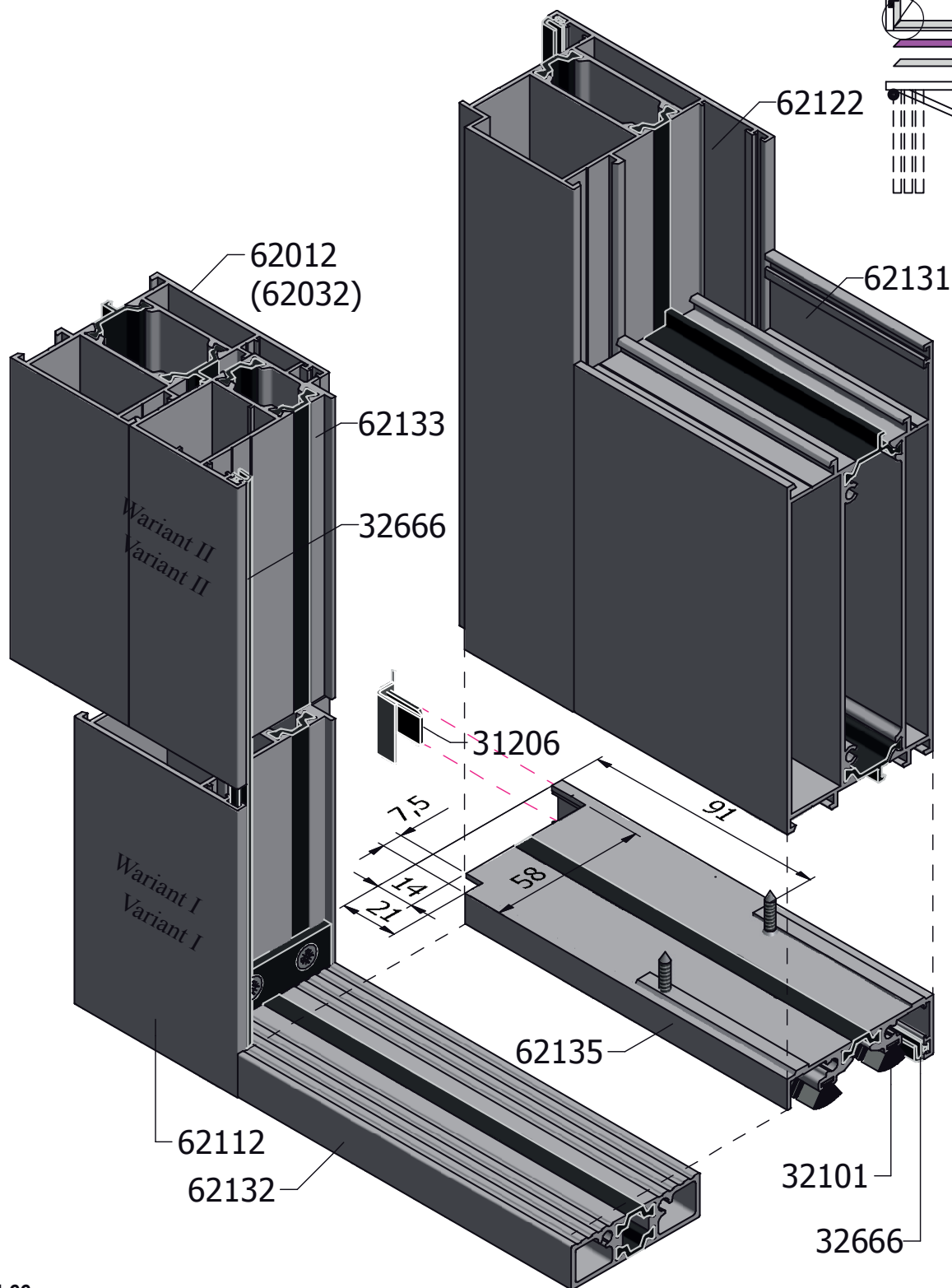
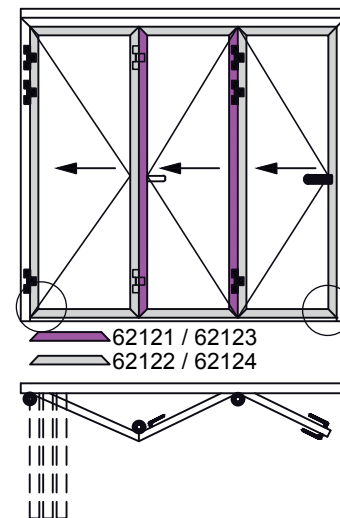
Montaż drzwi harmonijkowych otwieranych na zewnątrz
Assemble for folding door opening outside

Obróbka progów
Threshold machining



Montaż drzwi harmonijkowych otwieranych na zewnątrz Assemble for folding door opening outside

Obróbka profili przyprogowych
Thresholds profiles working



Systemy harmonijkowe

Montaż drzwi harmonijkowych otwieranych na zewnątrz
Assemble for folding door opening outside

Obróbka profili przyprogowych
Thresholds profiles working

