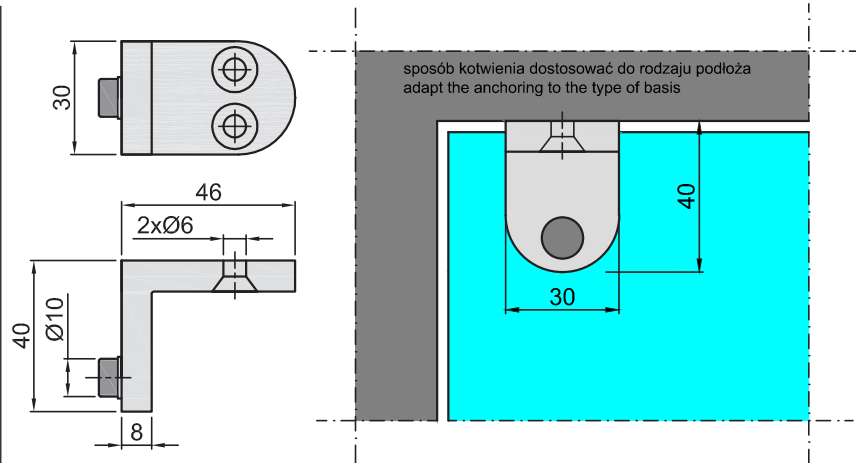


M-SWDS100D-5

Zderzak skrzydła drzwiowego
Door sash bumper



matowa stal nierdzewna
satin stainless steel

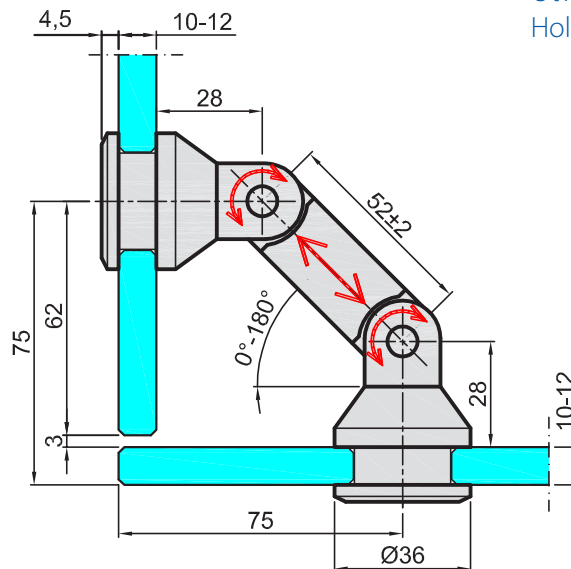


M-SLDS100E-6

Łącznik kątowy
Angle connector



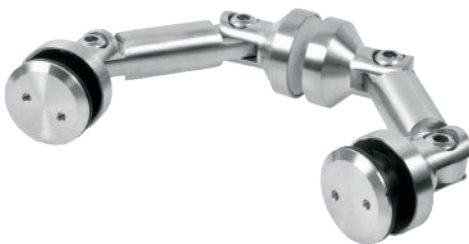
matowa stal nierdzewna
satin stainless steel



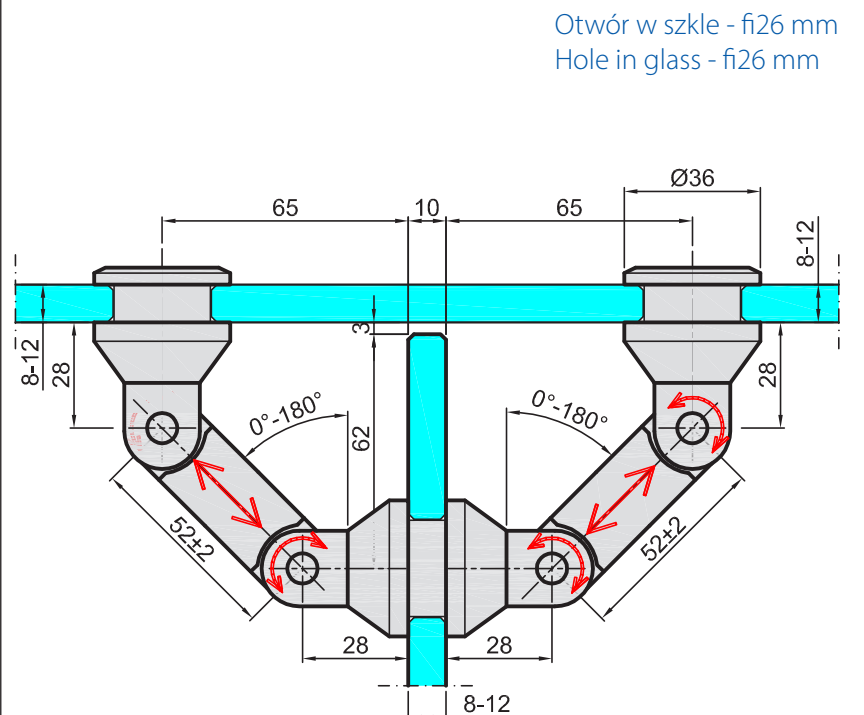
Otwór w szkłe - fi26 mm
Hole in glass - fi26 mm

M-SLDS100E-8

Łącznik kątowy
Angle connector



matowa stal nierdzewna
satin stainless steel



Otwór w szkłe - fi26 mm
Hole in glass - fi26 mm

2. System okuć punktowych 2. Fixing point system

MORAD®

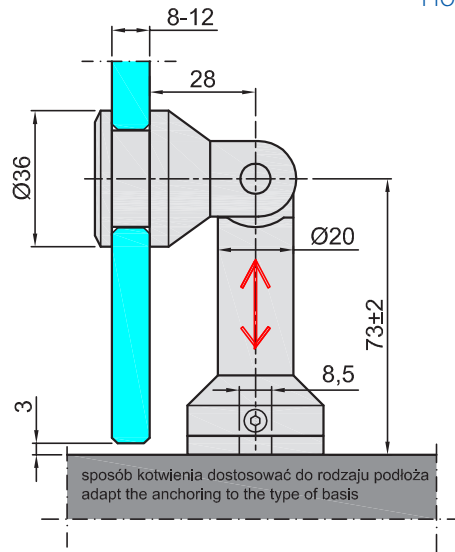
M-SLDS100E-9

Łącznik panela stałego
Fixed panel connector



matowa stal nierdzewna
satin stainless steel

Otwór w szkło - fi26 mm
Hole in glass - fi26 mm



M-SLDS100E-10-1 M-SLDS100E-10-2

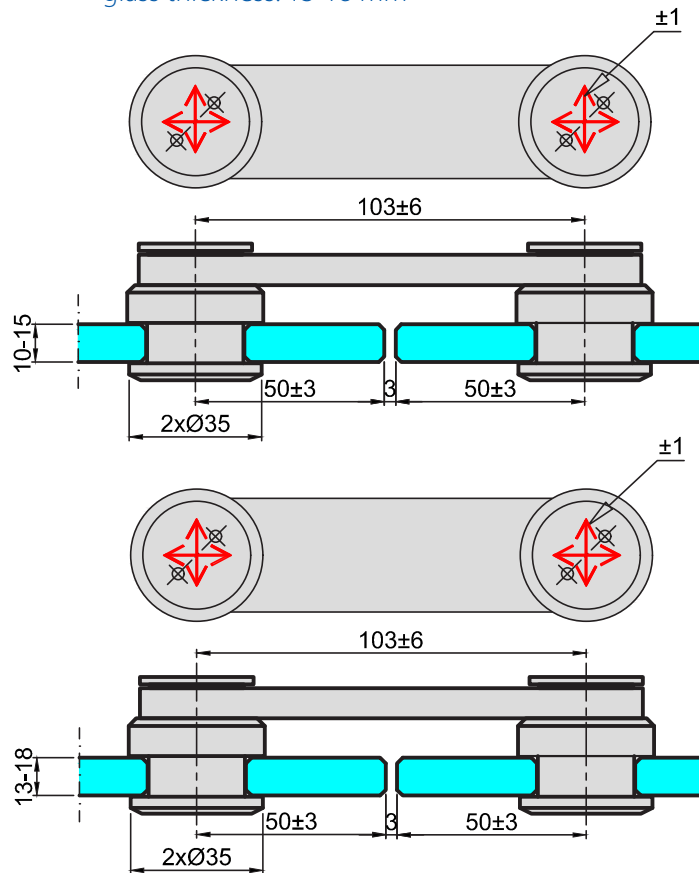
Łącznik dwóch paneli
Two panels connector



matowa stal nierdzewna
satin stainless steel

E-10-1 - grubość szkła: 10-15 mm
glass thickness: 10-15 mm
E-10-2 - grubość szkła: 13-18 mm
glass thickness: 13-18 mm

Otwór w szkło - fi26 mm
Hole in glass - fi26 mm



DT-K

Klucz montażowy
Installation key



M-MP100F-1

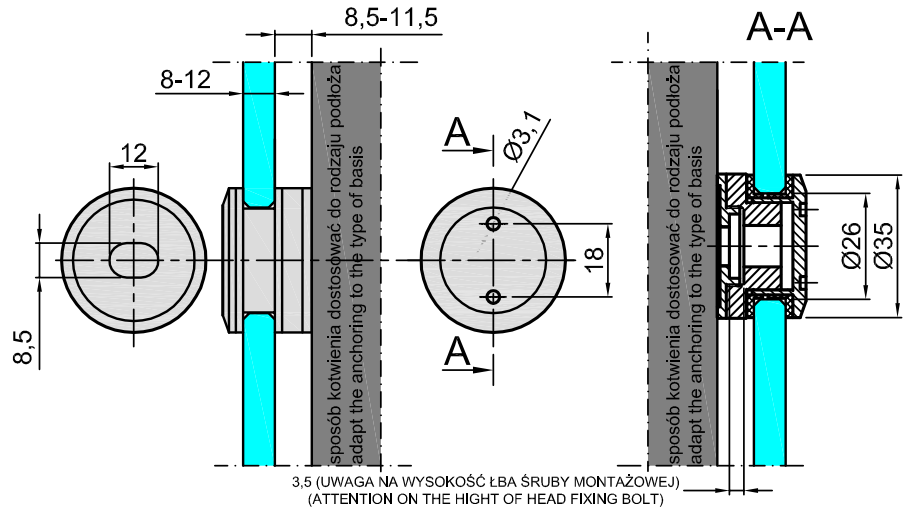
Rotula
Rotule



matowa stal nierdzewna
satin stainless steel

Odległości pomiędzy rotulami dobierać w zależności od zastosowania i rodzaju szkła
Rotule nie są przeznaczone do zastosowania na balustrady samonośne

Distance between rotules selected depending on the application and type of glass
Rotule are not intended for use on self-supporting balustrades



M-MP100F-3

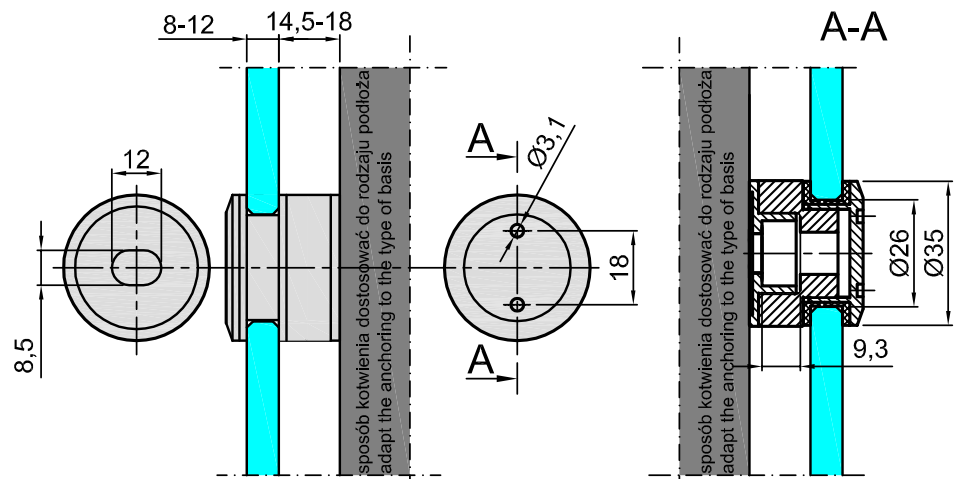
Rotula
Rotule



matowa stal nierdzewna
satin stainless steel

Odległości pomiędzy rotulami dobierać w zależności od zastosowania i rodzaju szkła
Rotule nie są przeznaczone do zastosowania na balustrady samonośne

Distance between rotules selected depending on the application and type of glass
Rotule are not intended for use on self-supporting balustrades



2. System okuć punktowych 2. Fixing point system

MORAD®

M-MP100F-7

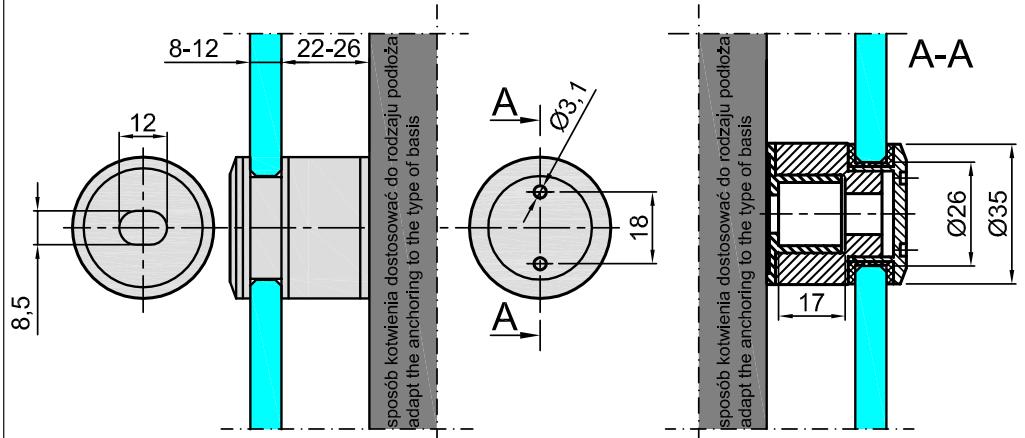
Rotula
Rotule



matowa stal nierdzewna
satin stainless steel

Odległości pomiędzy rotulami dobierać w zależności od zastosowania i rodzaju szkła
Rotule nie są przeznaczone do zastosowania na balustrady samonośne

Distance between rotules selected depending on the application and type of glass
Rotule are not intended for use on self-supporting balustrades



M-MP100FF

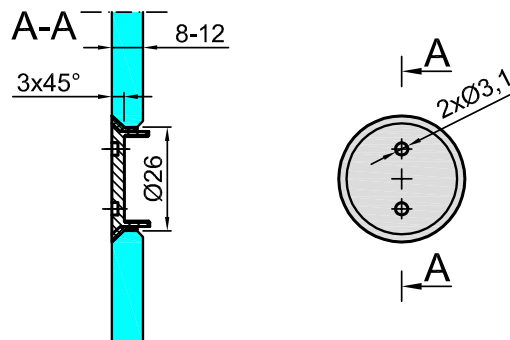
Kapsel
Cap



matowa stal nierdzewna
satin stainless steel

Kapsel do rotul serii M-MP100F

Cap for rotules series M-MP100F



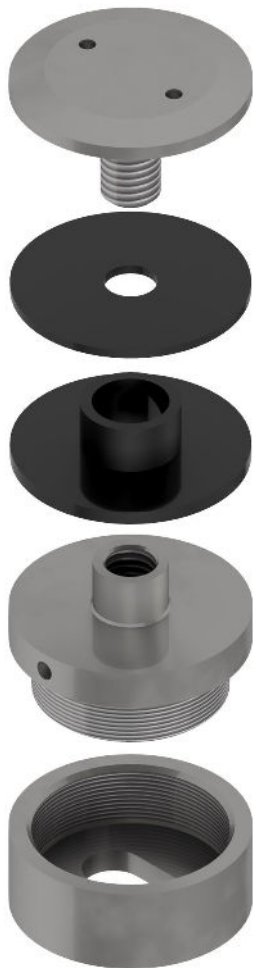
37240

Rotula
Rotule



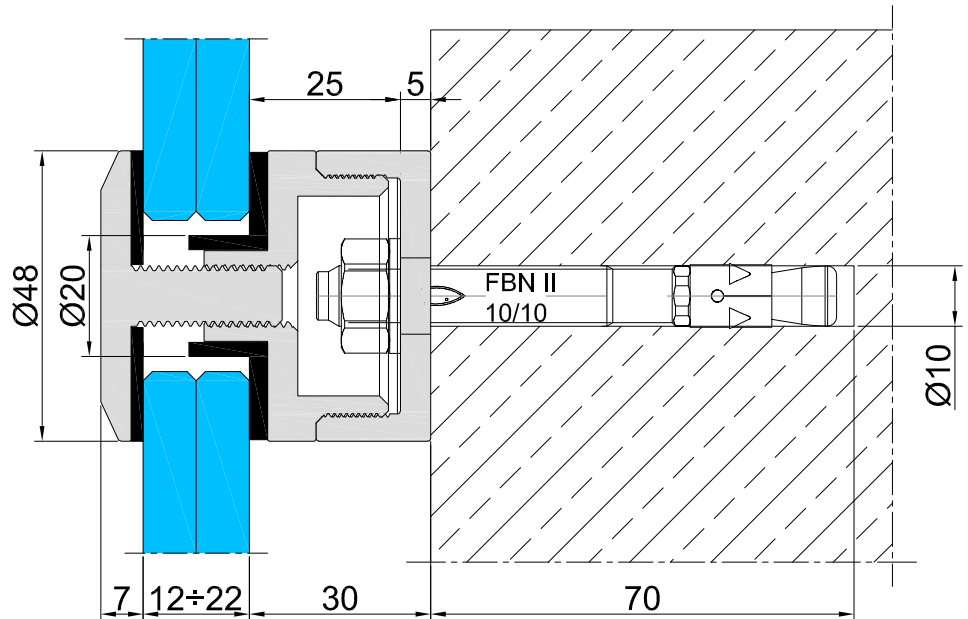
Material: stal nierdzewna AISI 304

Material: stainless steel AISI 304

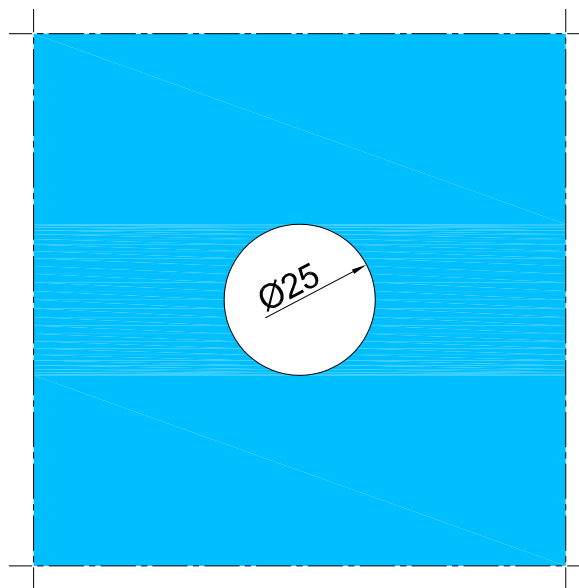


Odległości pomiędzy rotulami dobierać w zależności od zastosowania i rodzaju szkła

Distance between rotules selected depending on the application and type of glass



Wycięcia szkła
Glass cutting



2. System okuć punktowych 2. Fixing point system

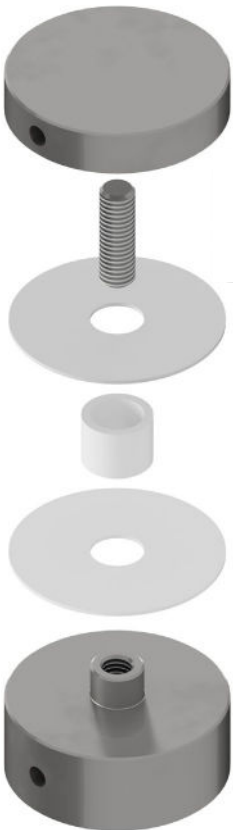
MORAD®

37272

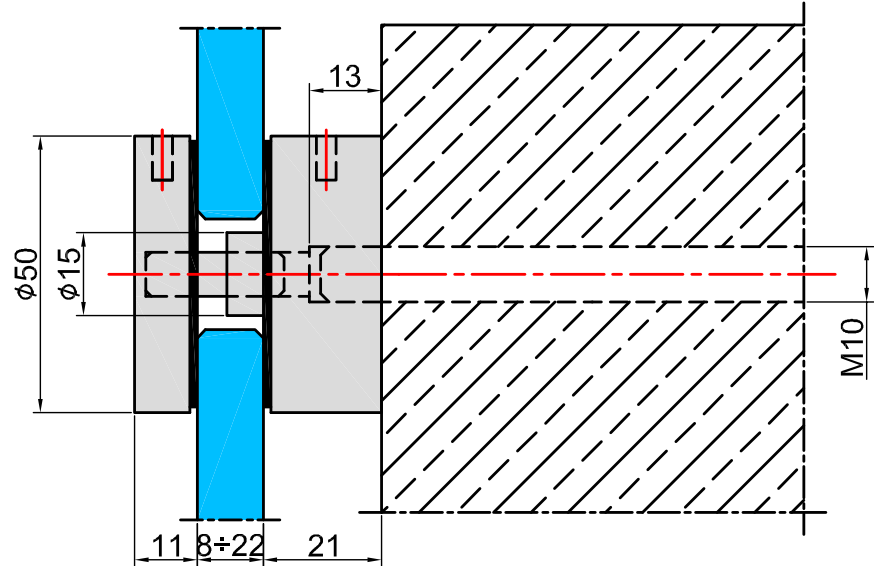
Rotula
Rotule



Materiał: stal nierdzewna AISI 304
Material: stainless steel AISI 304



Odległości pomiędzy rotulami dobierać w zależności od zastosowania i rodzaju szkła
Distance between rotules selected depending on the application and type of glass

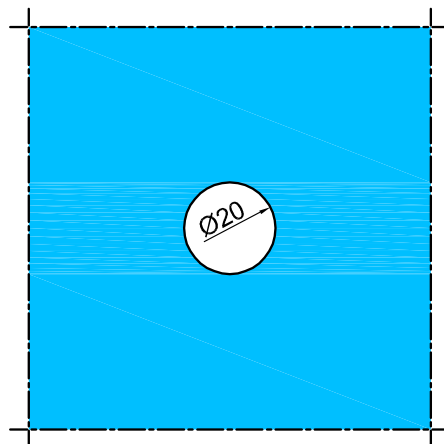


M8x25 - użyć do szkła 8-15 mm, śruba w komplecie
M8x25 - use for glass 8-15 mm, bolt in set



M8x30 - użyć do szkła 15-22 mm, śruba w komplecie
M8x30 - use for glass 15-22 mm, bolt in set

Wycięcia szkła
Glass cutting



matowa stal nierdzewna
satin stainless steel