

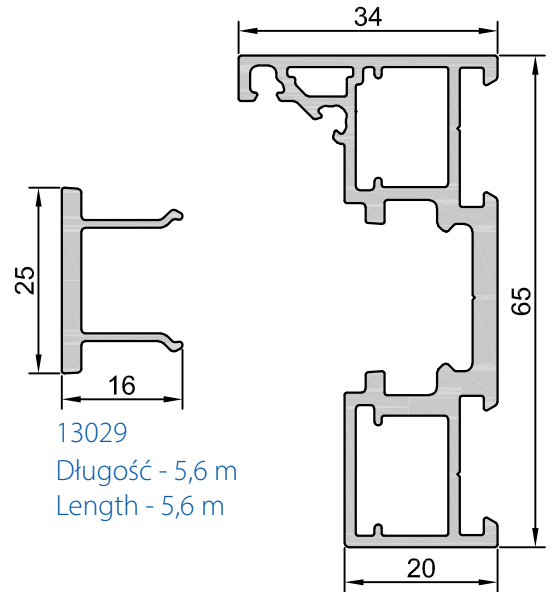
# 1. System okuć do drzwi i ścianek

## 1. Swing door and glass wall system



### 13028

Ościeżnica do szkła hartowanego  
Tempered glass frame



13029  
Długość - 5,6 m  
Length - 5,6 m

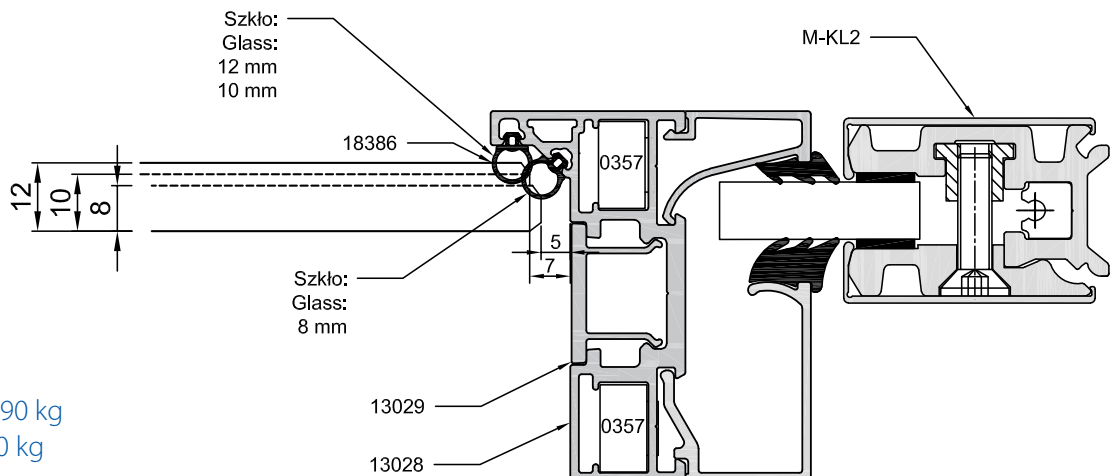
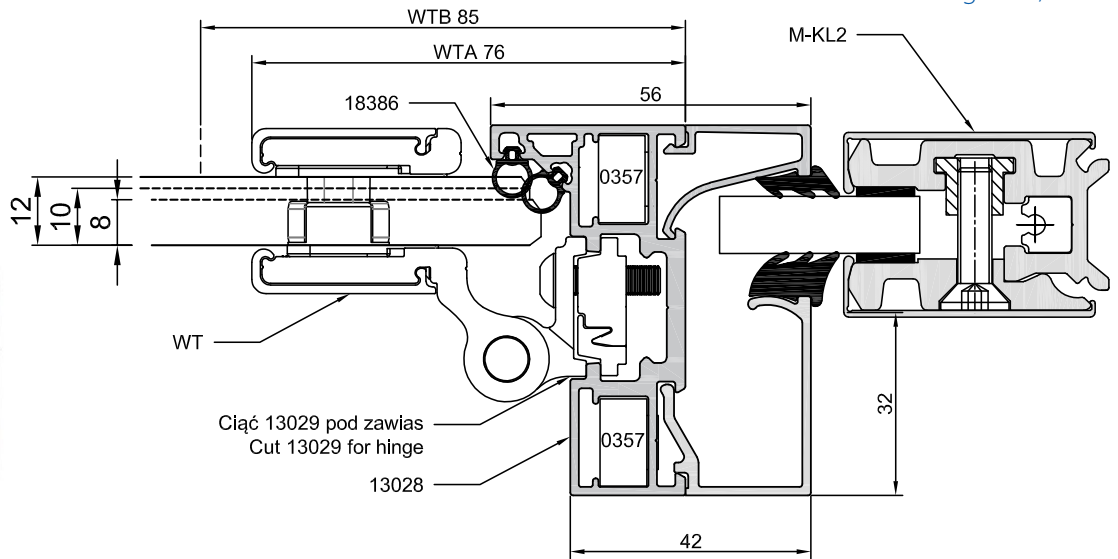
13028  
Długość - 5,6 m  
Length - 5,6 m



WTA



WTB



Maksymalny ciężar szyby - 90 kg

Maximum glass weight - 90 kg

Maksymalny wymiary szyby - 1500 x 3000 mm

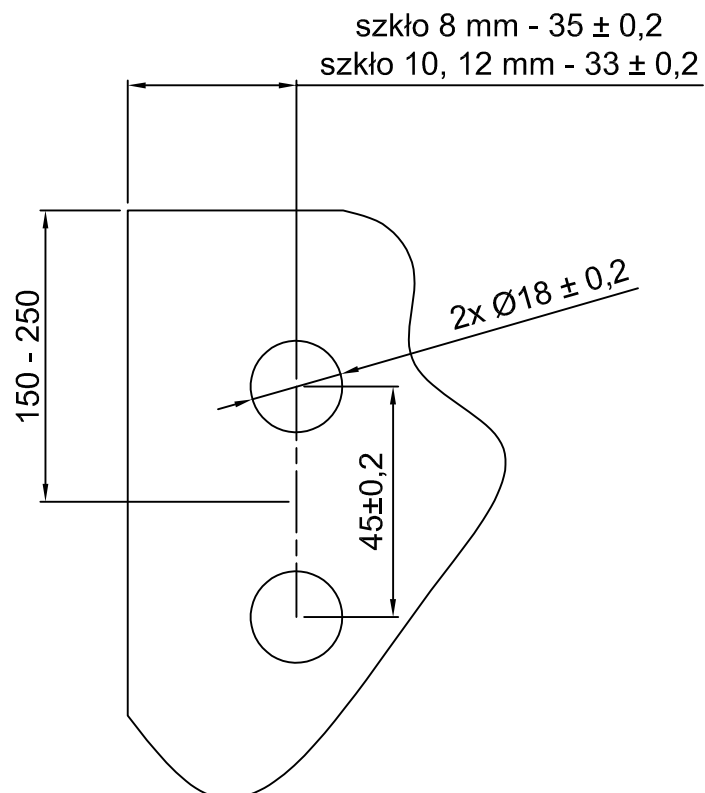
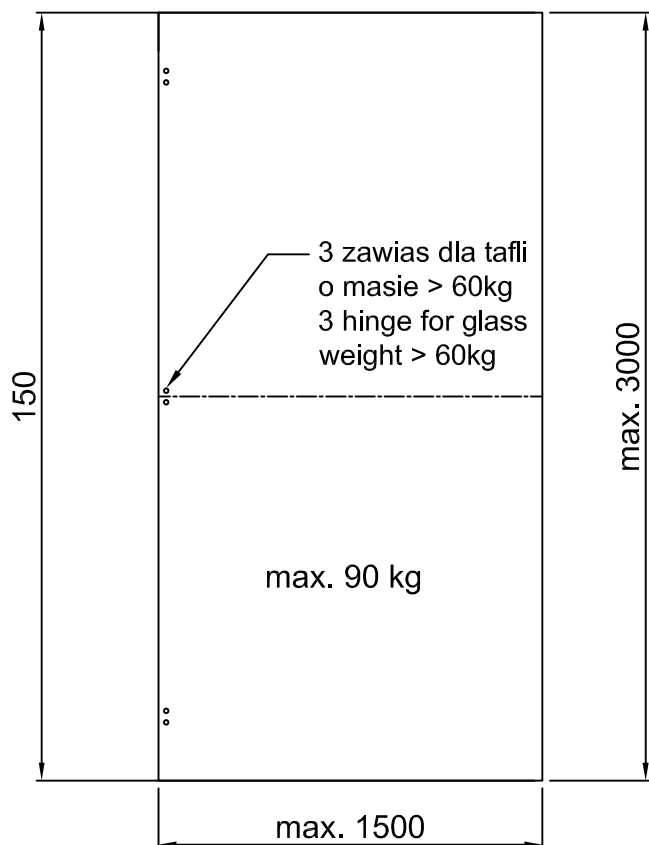
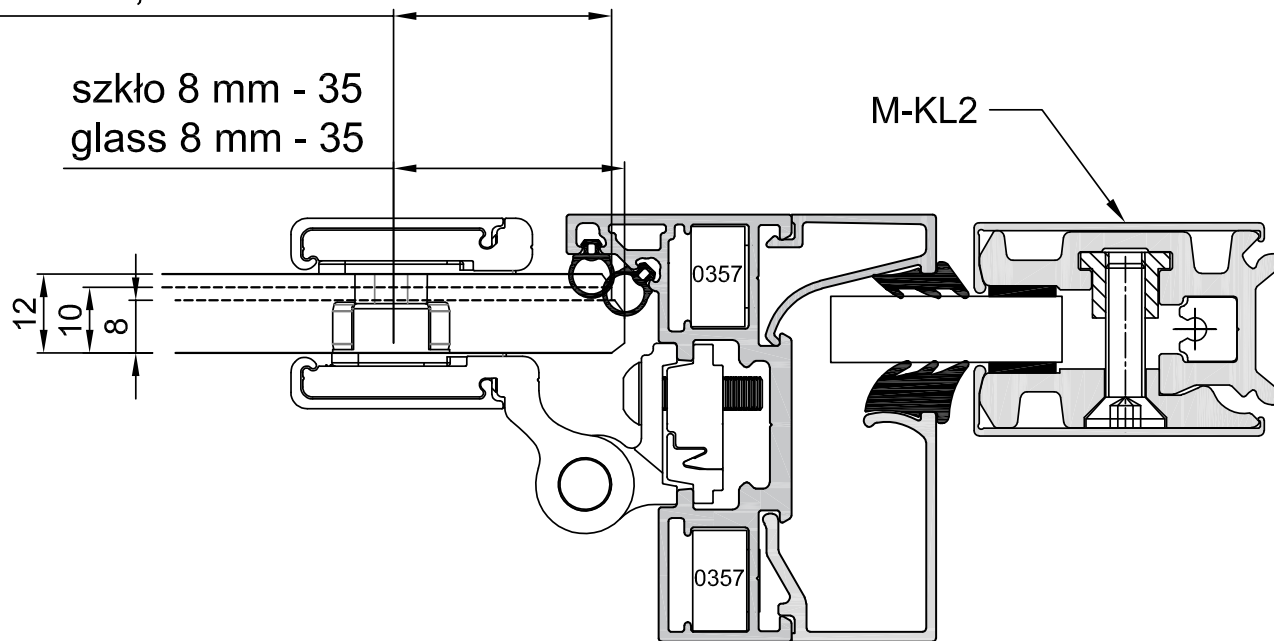
Maximum glass dimensions - 1500 x 3000 mm

### 13028

Obróbka w tafli szkła pod zawiasy  
Processing in the glass for the hinges

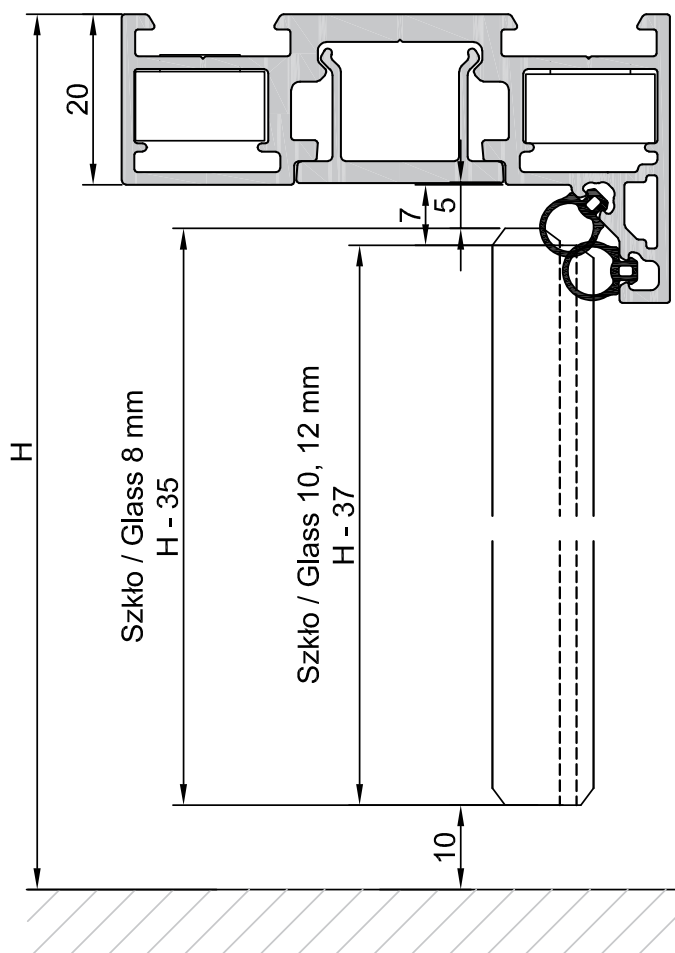
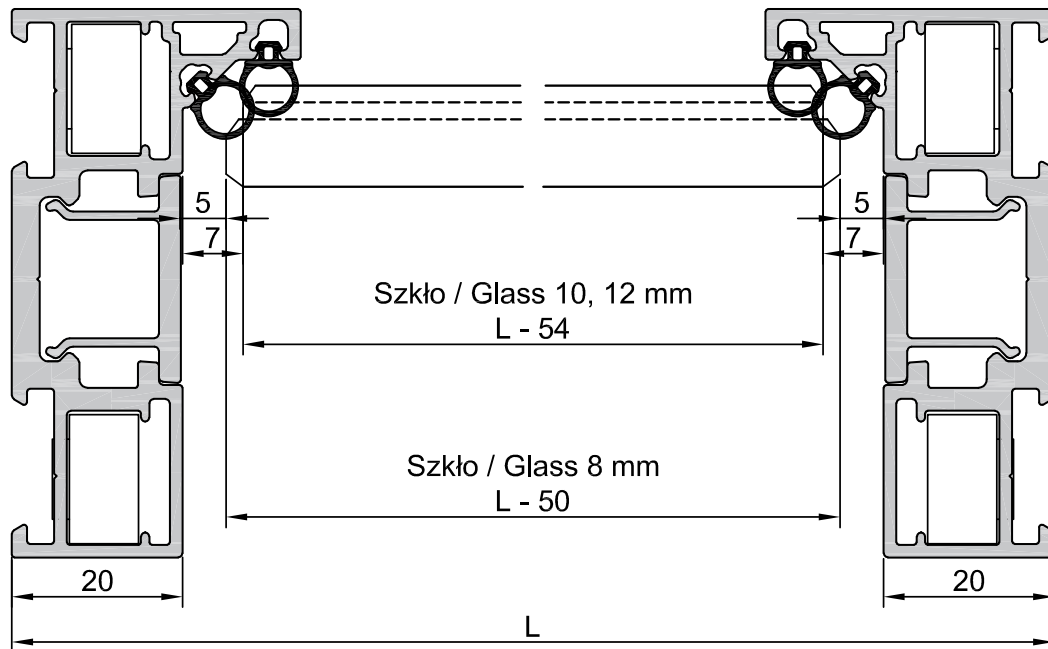
szkło 10, 12 mm - 33  
glass 10, 12 mm - 33

szkło 8 mm - 35  
glass 8 mm - 35



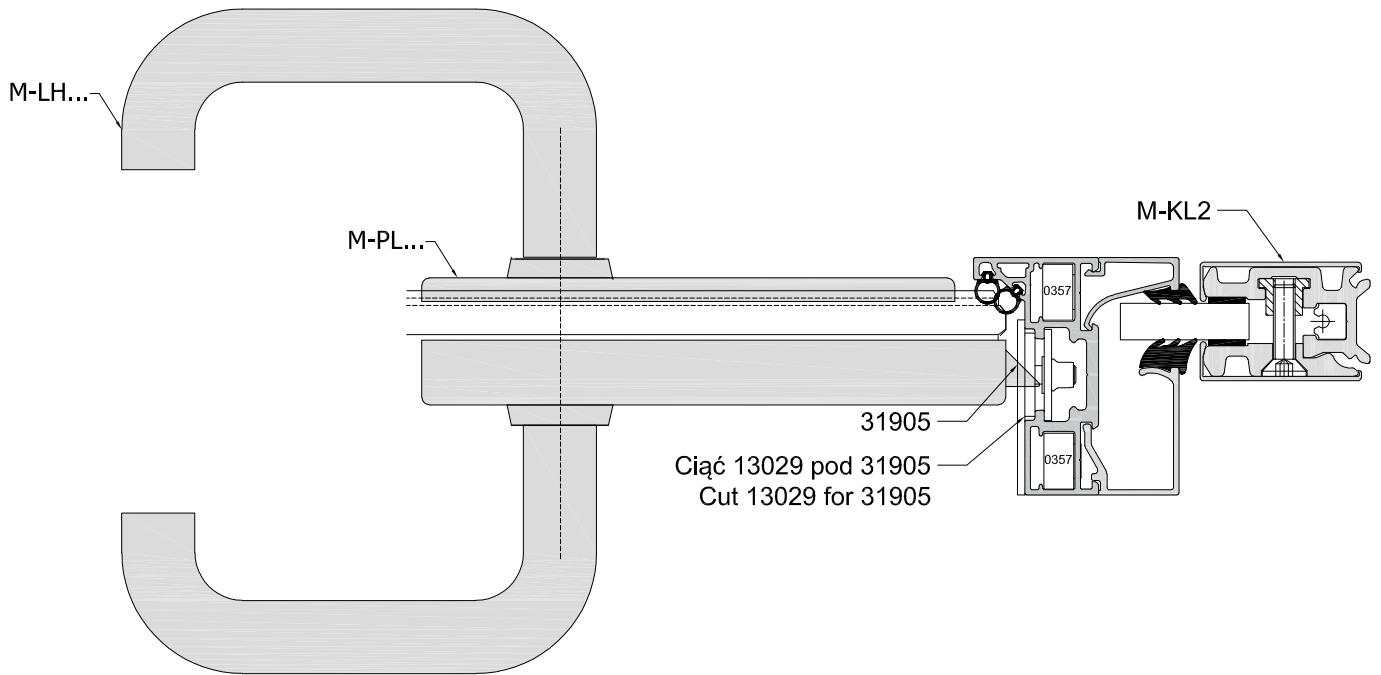
## 13028

Obróbka w tafli szkła pod zawiasy  
Processing in the glass for the hinges



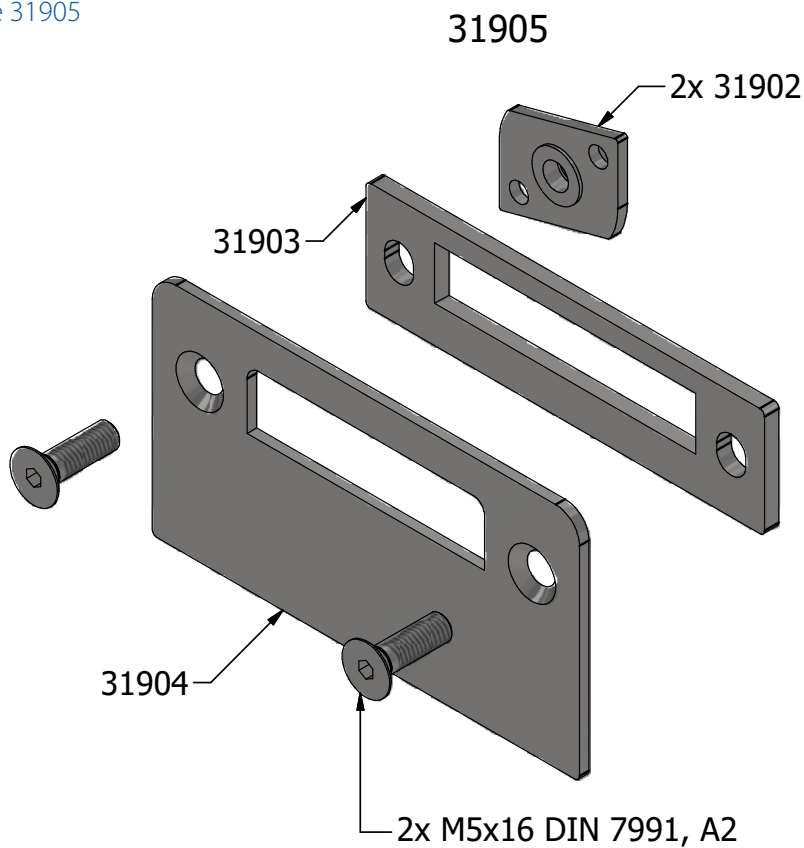
## 13028

Ościeżnica do szkła hartowanego  
Tempered glass frame



- \* Możliwość pomalowania klamki i osłonek na kolor RAL na specjalne życzenie
- \* Possibility to paint the handle and covers in RAL color on special request

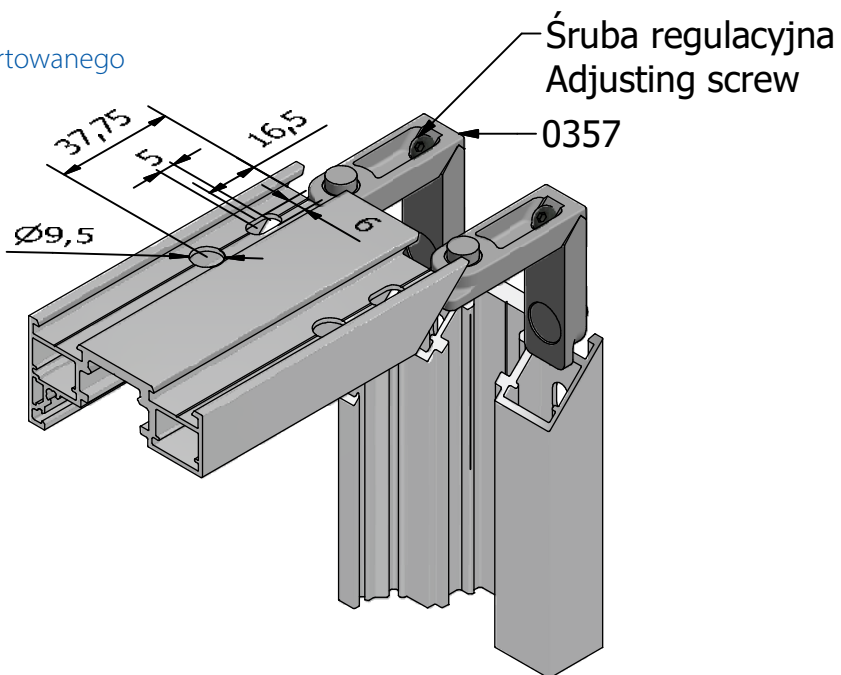
Zaczep zamka 31905  
Lock strike plate 31905



## 13028

Ościeżnica do szkła hartowanego  
Tempered glass frame

Naróżnik  
Corner



Wizualizacja  
Visualization

