

Okucia do szkła

Tempered glass fittings

- SYSTEM OKUĆ DO DRZWI I ŚCIANEK
- SYSTEM OKUĆ PUNKTOWYCH
- SYSTEM DASZKÓW CAŁOSZKLANYCH
- SYSTEM DRZWI PRZESUWNYCH
- SYSTEM DRZWI HARMONJKOWYCH
- OKUCIA DO KABIN PRYSZNICOWYCH

- SWING DOOR AND GLASSWALL SYSTEM
- FIXING POINT SYSTEM
- SYSTEM OF ALL-GLASS CANOPIES
- SLIDING DOOR SYSTEM
- FOLDING DOOR SYSTEM
- FITTINGS TO SHOWER CABINS



Spis treści

Contents

1. System okuć do drzwi i ścianek.....4	1. Swing door and glass wall system.....4
Szyny szklenia stałego.....29	Glass clamp profiles29
Ościeżnica do szkła hartowanego MDS-65.....38	Frame profile MDS-65.....38
Ościeżnica do szkła hartowanego 45107.....43	Frame profile 45107.....43
2. System okuć punktowych.....47	2. Fixing point system..... 47
3. System daszków całoszklanych.....53	3. System of all-glass canopies.....53
4. System drzwi przesuwanych.....64	4. Sliding door system.....64
5. System drzwi harmonijkowych.....73	5. Folding door system.....73
6. Okucia do kabin prysznicowych.....79	6. Fittings to shower cabins.....79

Informacja o sklepie online Information about online store

Oferta 24/7

Zapraszamy do zapoznania się z bogatą ofertą produktów dostępnych w naszym sklepie on-line. W ciągłej sprzedaży oferowane są okucia do drzwi, ścianek i daszków całoszklanych, drzwi przesuwnych i harmonijkowych, okucia punktowe, okucia do kabin prysznicowych oraz listwy szklenia stałego i inne akcesoria.

Okucia w praktyce

Okucia do szkła oraz listwy szklenia stałego znajdują zastosowanie w architekturze wnętrz. Najczęściej, zgodnie z aktualnymi trendami, są wykorzystywane do podziału przestrzeni i budowy ścianek działowych w biurach oraz w aranżacji nowoczesnych loftów i pokoi kąpielowych. Przesuwne drzwi harmonijkowe z powodzeniem stosowane są do podziału przestrzeni zewnętrznej na balkonach i tarasach oraz wewnątrz pomieszczeń.

Zapytaj eksperta

Tworzysz własne projekty, szukasz inspiracji oraz najlepszych rozwiązań, nie wahaj się zapytać o radę naszego eksperta. Skorzystaj z czatu dostępnego w godzinach 7.30 – 15.30 lub wyślij zapytanie na adres sklep@morad.pl. Na zapytania indywidualne dotyczące doboru okuć i wycen odpowiadamy na bieżąco.

24/7 offer

We are pleased to present you a wide range of products available in our store on-line. We offer glass door fittings, walls and all-glass roofs fixing point system, sliding and folding doors, fittings for shower cabins as well as fixed glazing beads and other accessories.

Fittings in practice

Glass fittings and glass mounting rails are used in interior architecture. Most often, in accordance with current trends, they are used to build partitions to divide space in offices and to arrange modern lofts and bath rooms. Sliding folding doors are successfully used to divide the external space on balconies and terraces and inside rooms.

Ask an expert

If you create your own projects, look for inspiration and the best solutions, don't hesitate to ask our expert for advice. Use the live chat available between 7.30 and 15.30 or send an inquiry to: sklep@morad.pl. We respond to individual inquiries and prepare the valuations.

**Odwiedź nas : www.sklep.morad.pl
Visit us : www.sklep.morad.pl**



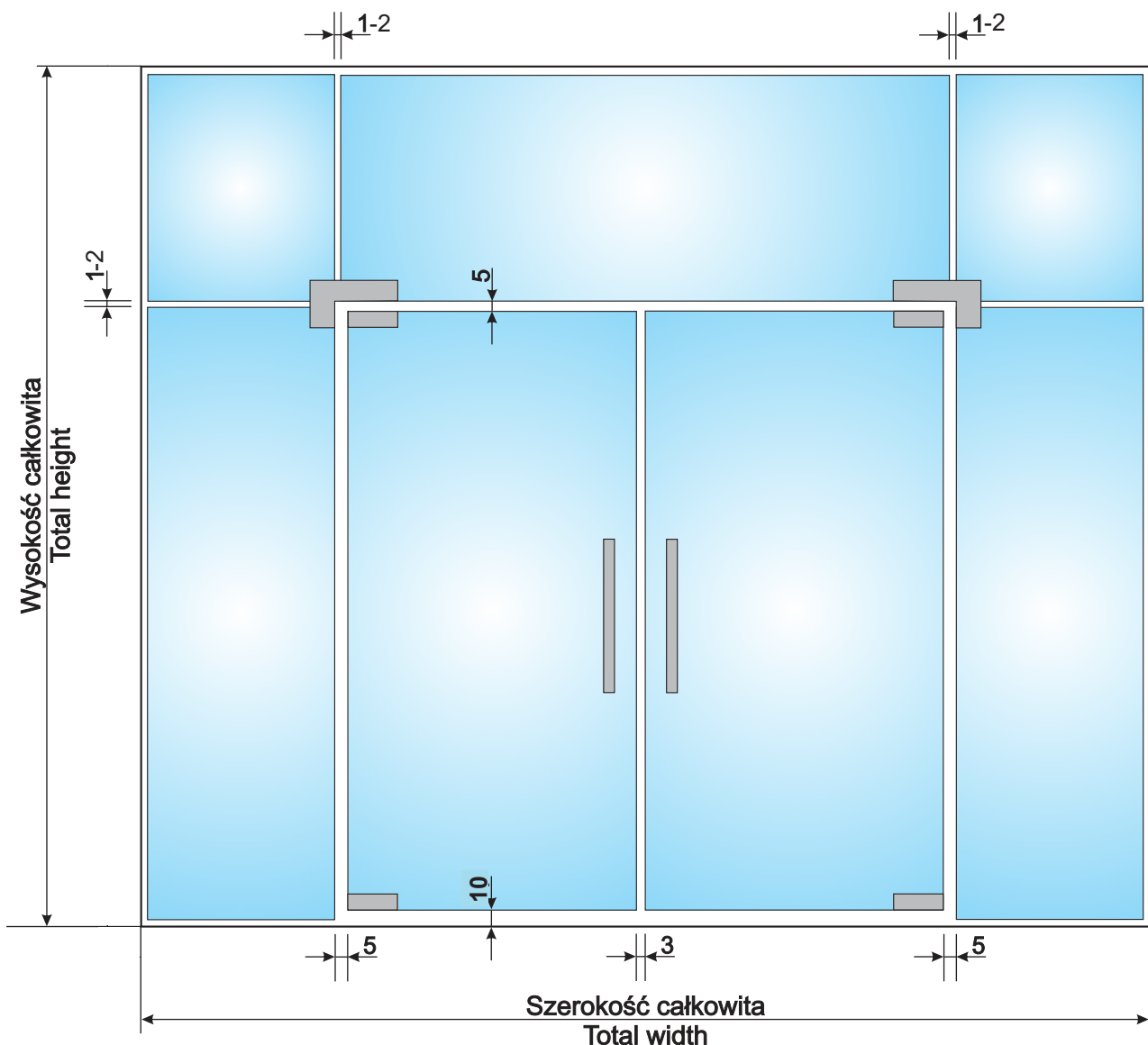
Zalecane luzy montażowe pomiędzy szymbami Recommended tolerances between glasses

Zalecane wycięcia szkła pod okucia serii M-8xx umożliwiają regulację przesunięcia szyby $\pm 2\text{mm}$ w każdym kierunku.

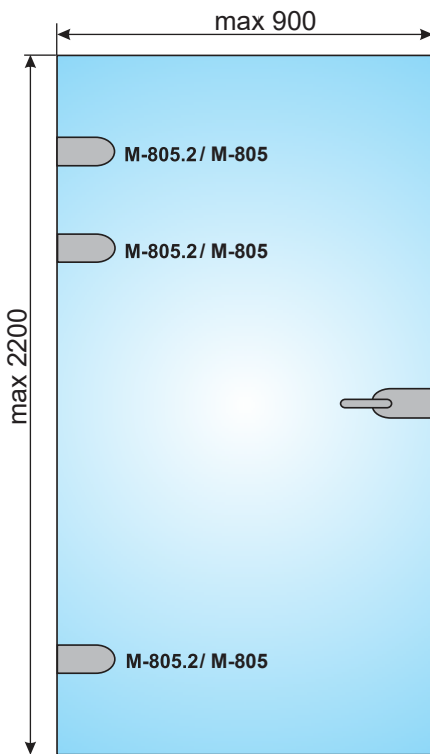
Poniższy rysunek przedstawia zalecany dobór wymiarów szyby w zależności od wielkości zabudowy. Zawsze jednak należy wziąć pod uwagę możliwość niedokładnego wykonania otworu zabudowy przeznaczonej pod konstrukcję całoszklaną i odpowiednio zmienić szczelinę pomiędzy ścianą a szybą.

Recommended glass cutting for fittings series M-8xx allow to adjust glass $\pm 2\text{ mm}$ in each direction.

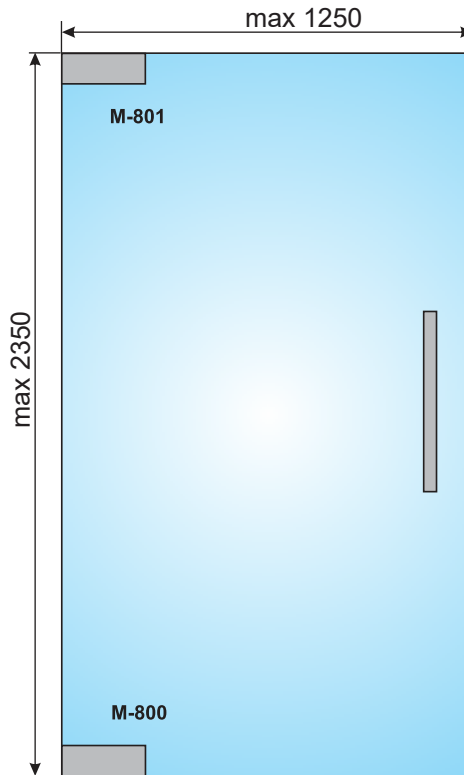
The drasash below shows the recommended dimensions of the glass sections, depending on the size of opening. However always should be considered the possibility of inaccurate preparation of the opening in the building intended for the glass construction and appropriate tolerances between wall and glass should be changed.



Zalecane maksymalne wymiary i masy skrzydeł dla drzwi ze szkła hartowanego
Recommended maximum dimensions and weights of sashes for tempered glass doors



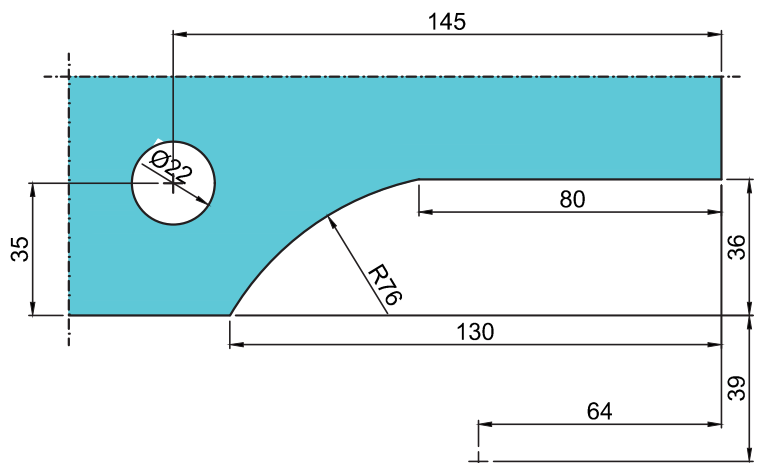
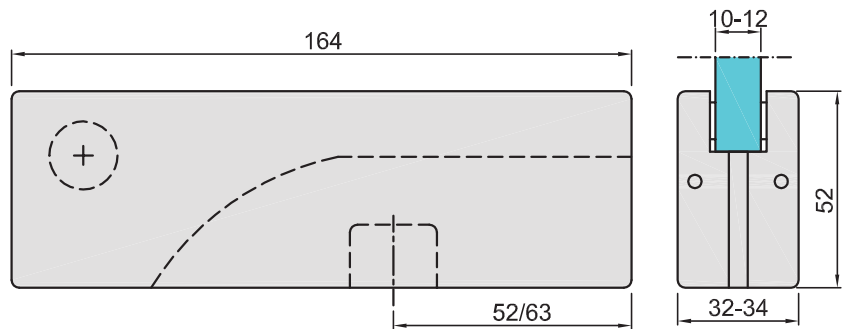
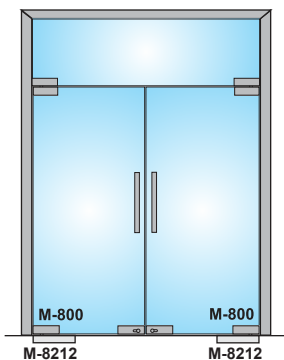
Maks. ciężar skrzydła - 45 kg
Max. sash weight - 45 kg



Maks. ciężar skrzydła - 100 kg
Max. sash weight - 100 kg

M-800

Zawias dolny
Bottom hinge



srebrna anoda
silver anodized
 matowa stal nierdzewna
satin stainless steel

1. System okuć do drzwi i ścianek
1. Swing door and glass wall system

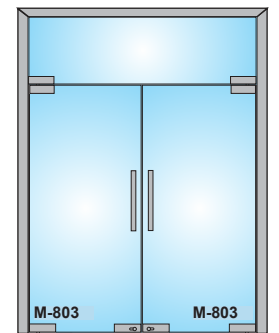


M-803

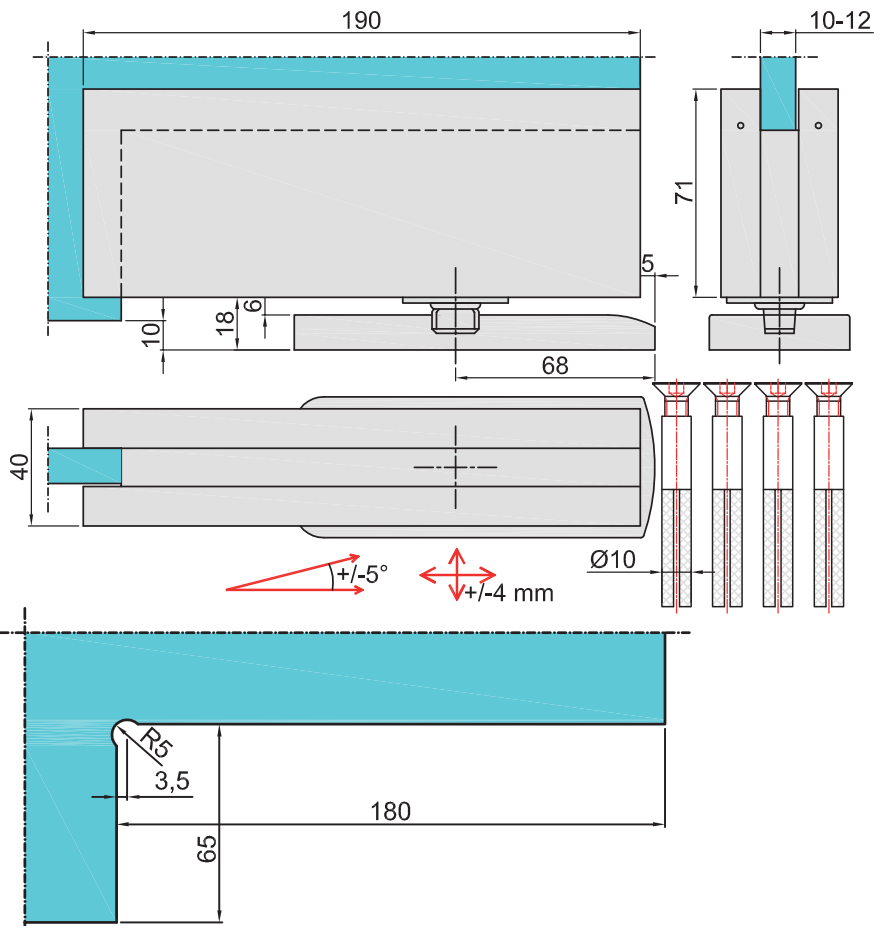
Zawias dolny z samozamykaczem
Bottom hinge with door closer

Szerokość skrzydła - 800-1000 mm
Maksymalna waga drzwi - 80 kg
Funkcja stop na 90°
Maksymalne otwarcie - 95°

Door width - 800-1000 mm
Maximum door weight - 80 kg
Function stop at 90°
Maximum opening - 95°



matowa stal nierdzewna
satin stainless steel

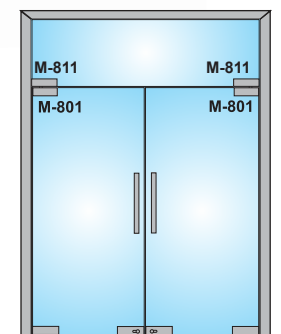


Uwaga: W przypadku montażu zawiasu bezpośrednio przy ścianie, drzwi nie będą posiadały funkcji stop po otwarciu ich na stronę tej ściany.

Attention: When mounting the hinge directly to the wall, the door will not have a stop function when it is opened to the side of the wall.

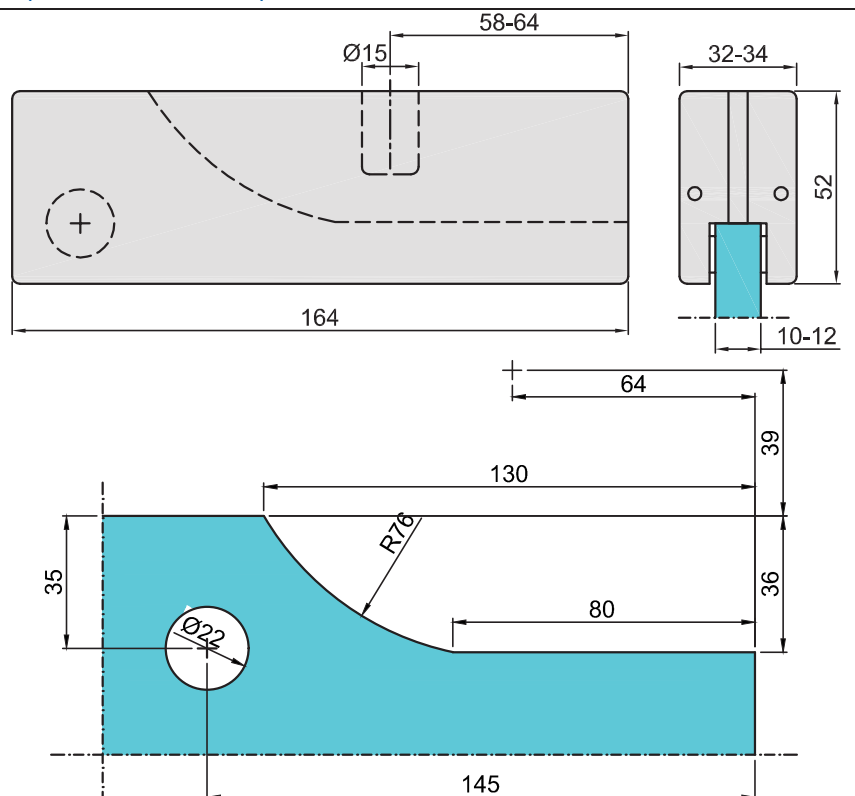
M-801

Zawias górny drzwi zawieszanych
Top hinge for centre-hung doors



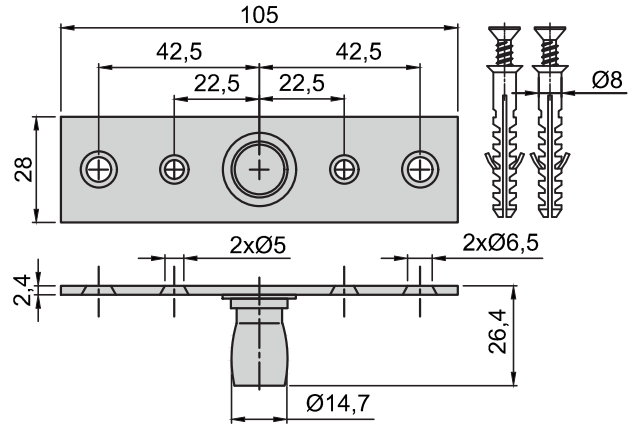
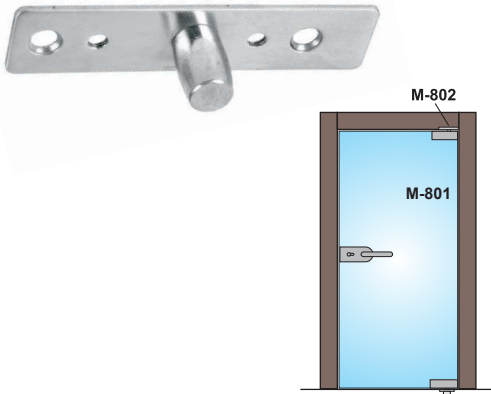
srebrna anoda
silver anodized

matowa stal nierdzewna
satin stainless steel



M-802

Płytki z trzpieniem do zawiasu M-801
Plate with pivot for M-801 hinge



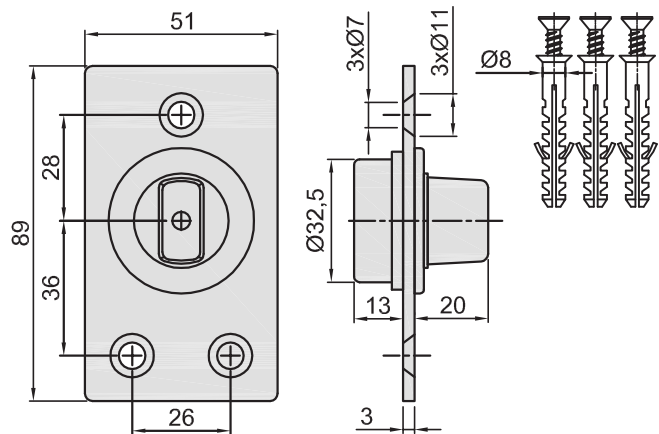
matowa stal nierdzewna
satin stainless steel

M-802B-N

Zawias podłogowy
Floor hinge



matowa stal nierdzewna
satin stainless steel



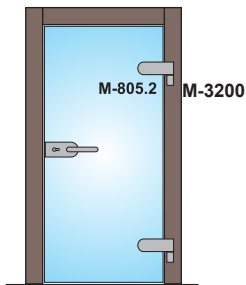
1. System okuć do drzwi i ścianek

1. Swing door and glass wall system

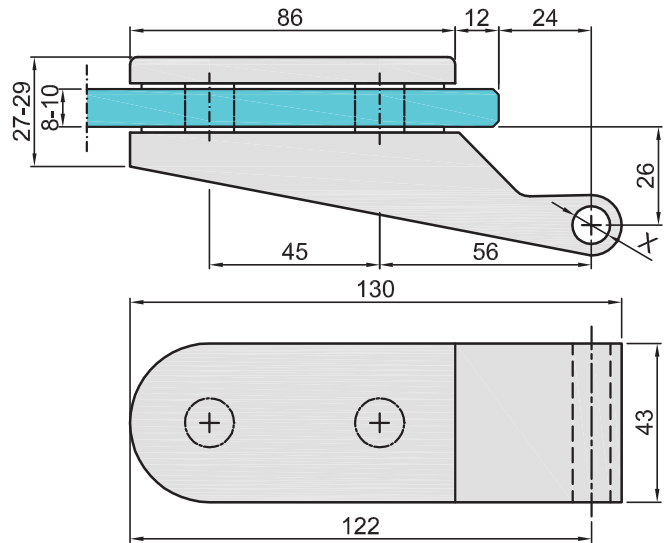


M-805.2*

Zawias drzwi pojedynczych
Hinge for single acting door

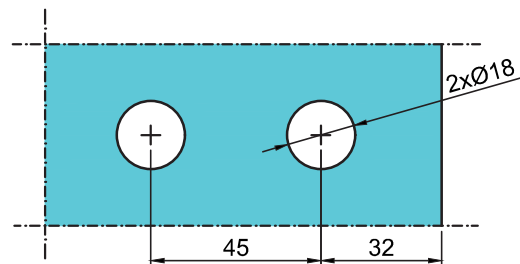


* Produkt dostępny do wyczerpania zapasów
* The product is available while stocks last



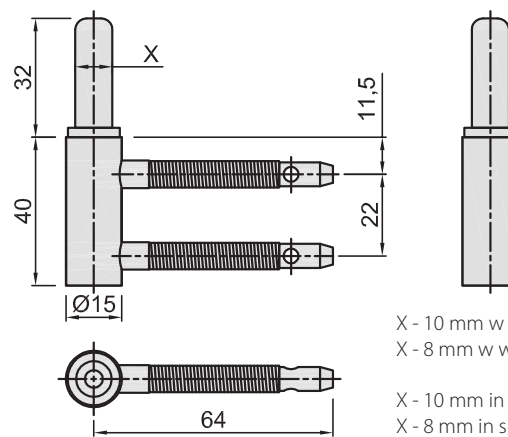
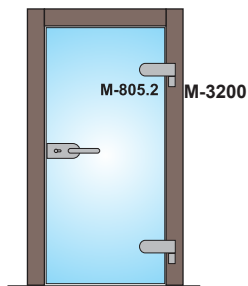
X - 10 mm w wykończeniu stal nierdzewna
X - 8 mm w wykończeniu srebrna anoda

X - 10 mm in stainless steel finish
X - 8 mm in silver anodized finish



M-3200

Trzpień do zawiasu M-805.2
Pivot for M-805.2 hinge

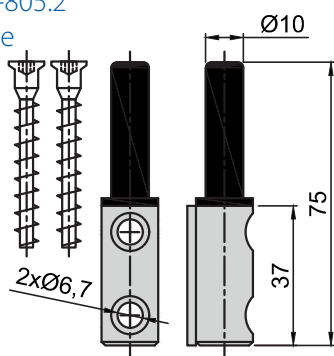


X - 10 mm w wykończeniu stal nierdzewna
X - 8 mm w wykończeniu srebrna anoda

X - 10 mm in stainless steel finish
X - 8 mm in silver anodized finish

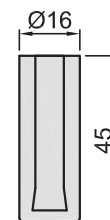
AGT-1 (K3172)

Trzpień do zawiasu M-805.2
Pivot for M-805.2 hinge



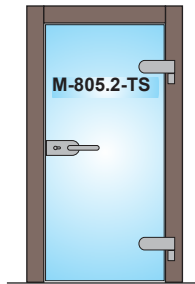
AGT (SW004)

Ośłona trzpienia AGT-1 (K3172)
Cover for pivot AGT-1 (K3172)

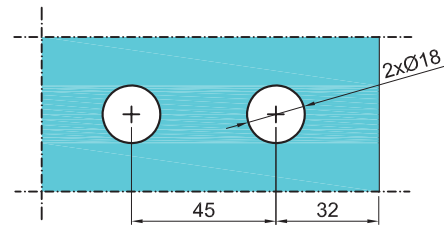
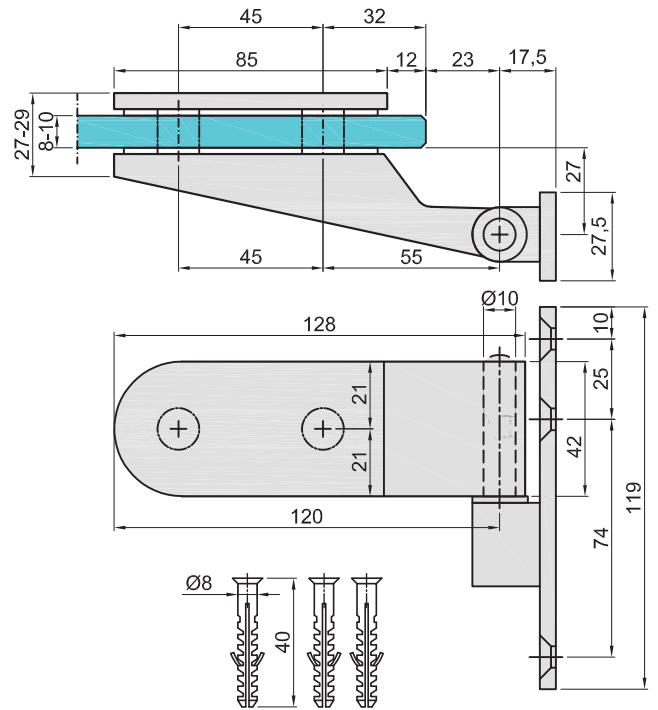


M-805.2-TS

Zawias drzwi pojedynczych
Hinge for single acting door

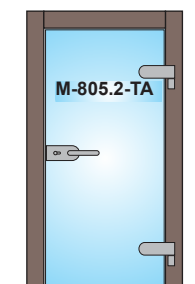


matowa stal nierdzewna
satin stainless steel

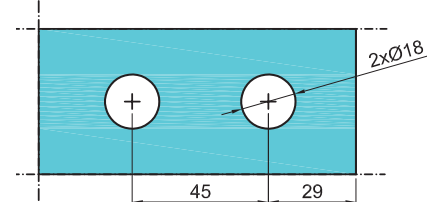
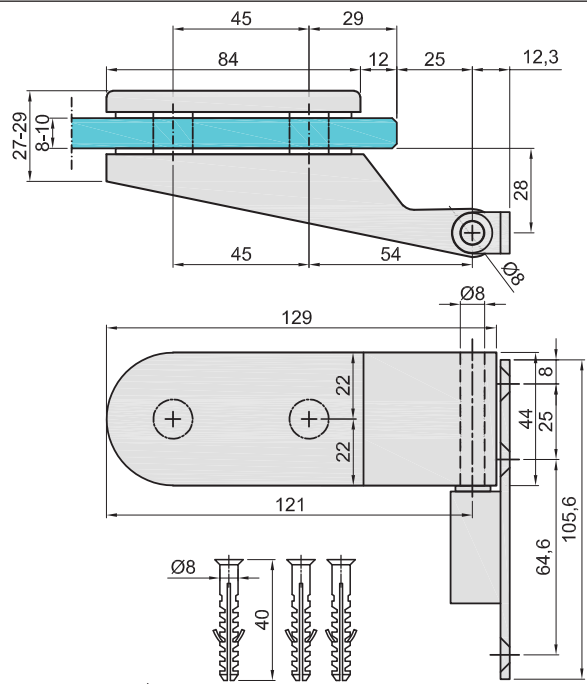


M-805.2-TA

Zawias drzwi pojedynczych
Hinge for single acting door



srebrna anoda
silver anodized

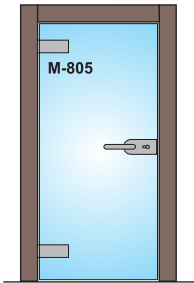


1. System okuć do drzwi i ścianek
1. Swing door and glass wall system

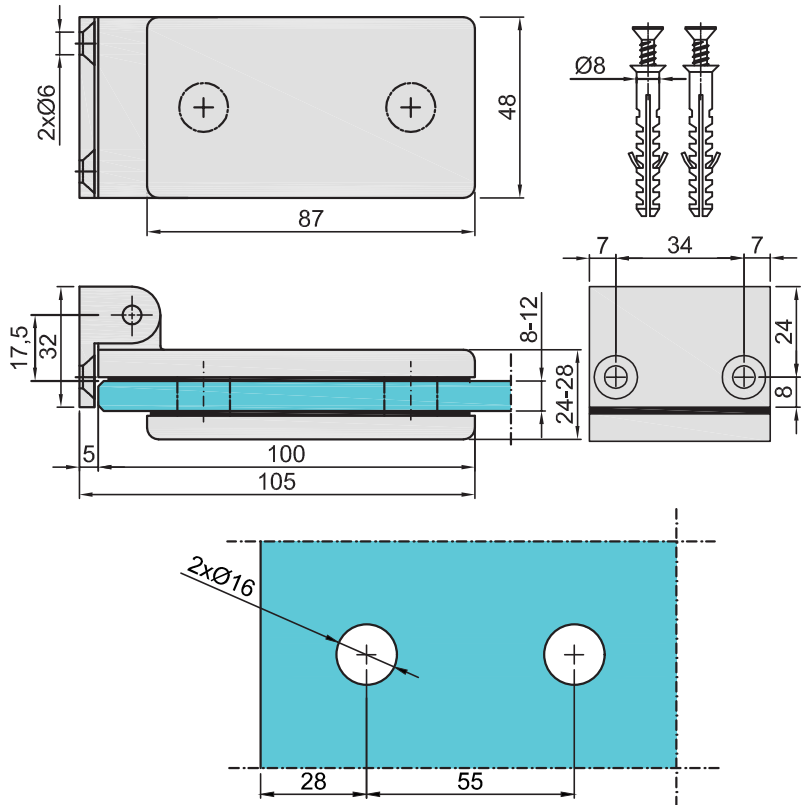


M-805

Zawias do drzwi zderzakowych
Patch hinge for single acting doors



- srebrna anoda
silver anodized
- matowa stal nierdzewna
satin stainless steel

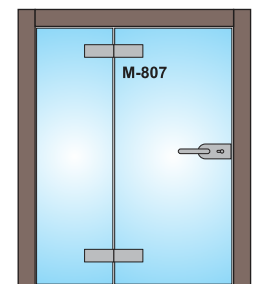


* uwaga, w przypadku montażu zawiasów do ościeżnicy 45107 otwory w szkle wierć, tak jak pokazano na str. 26-28 katalogu.

* attention, in the case of fixing hinges to the 45107 frame, drill holes as shown on pages 26-28 in this catalogue.

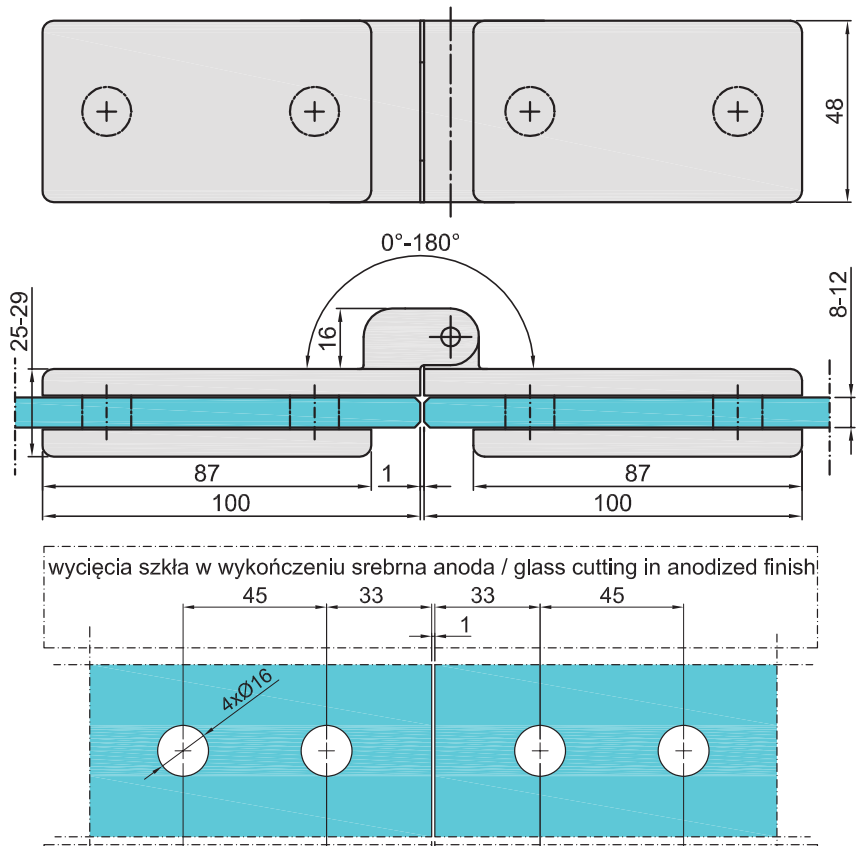
M-807*

Zawias podwójny do drzwi z naświetlem
Double patch hinge for door with fanlight



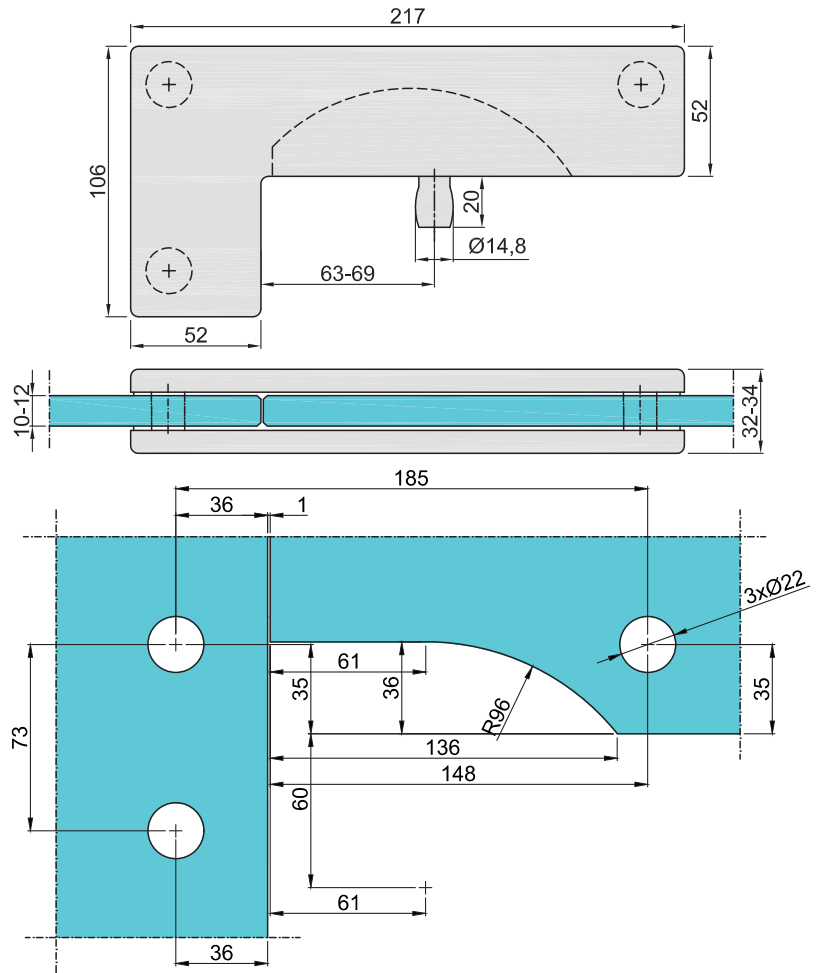
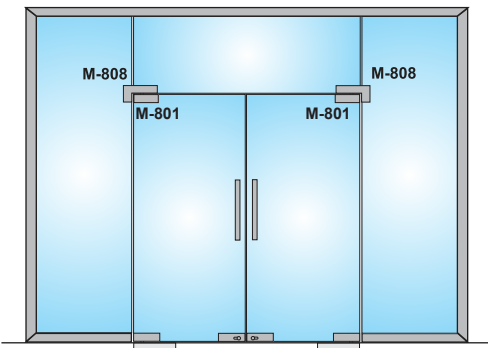
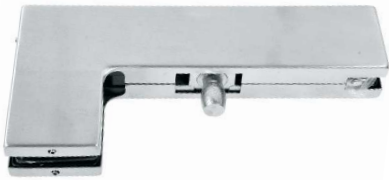
- srebrna anoda
silver anodized

* do wyczerpania zapasów



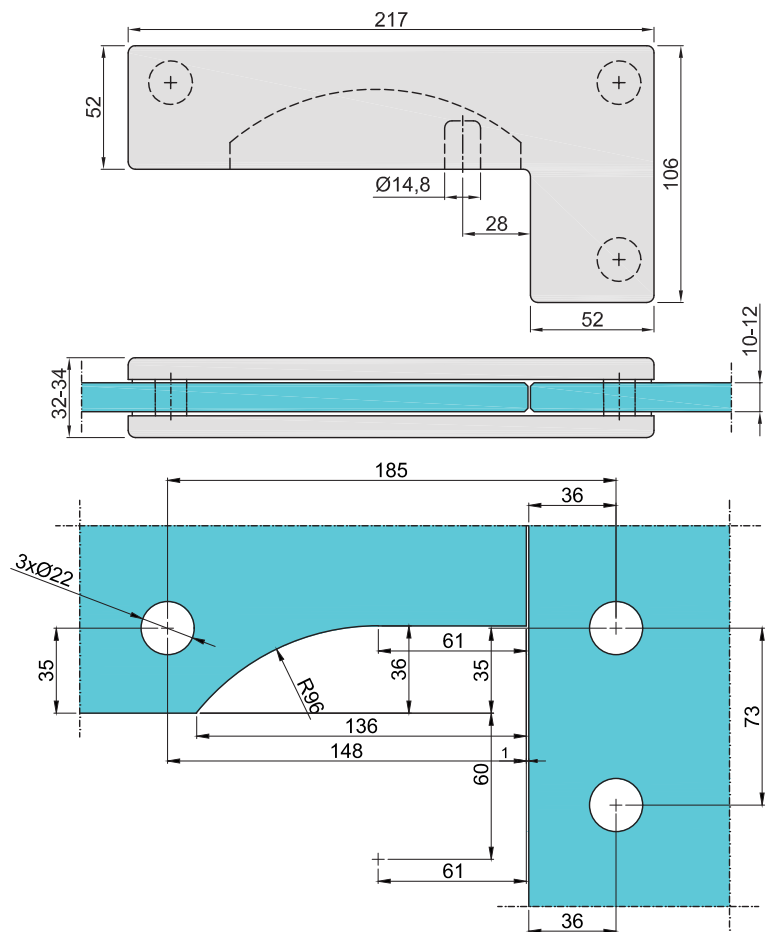
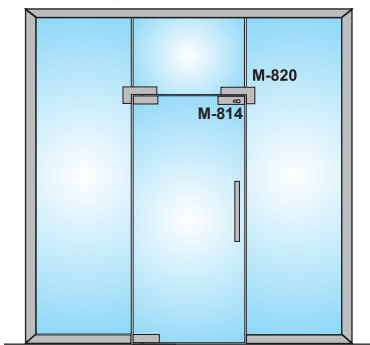
M-808

Klamra z trzpieniem zawiasu górnego łącząca 2 panele
Clamp with pivot connecting 2 panels



M-820

Klamra z gniazdem rygła łącząca 2 panele
Clamp with bolt keeper connecting 2 panels

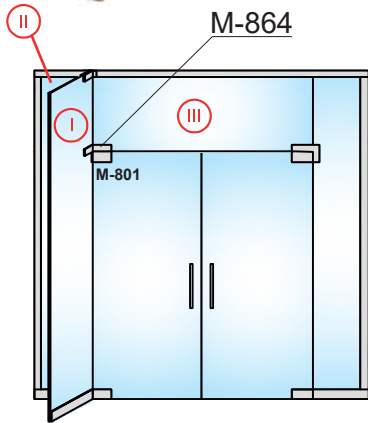


1. System okuć do drzwi i ścianek
1. Swing door and glass wall system

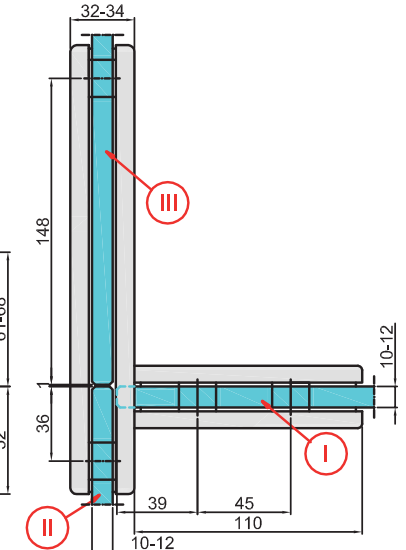
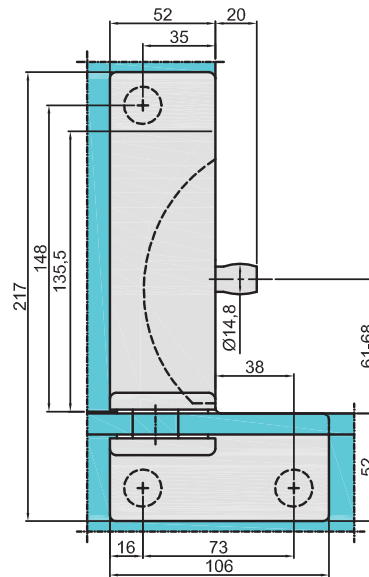
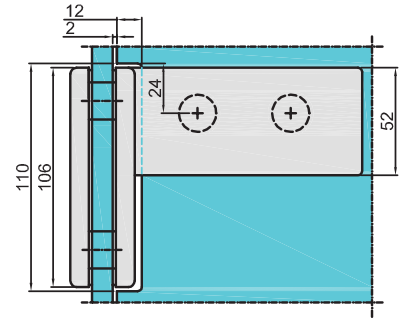


M-864

Klamra prawa z trzpieniem zawiasu górnego łącząca 3 panele
Right clamp with pivot connecting 3 panels

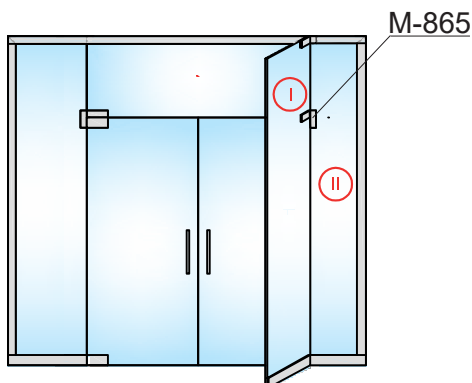


srebrna anoda
silver anodized
 matowa stal nierdzewna
satin stainless steel

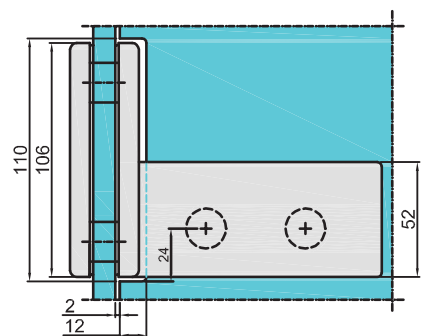
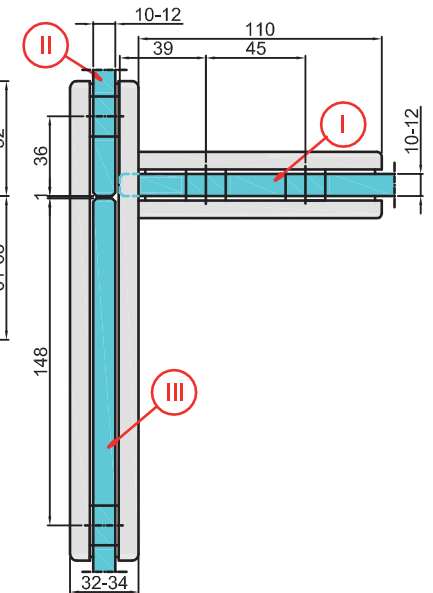
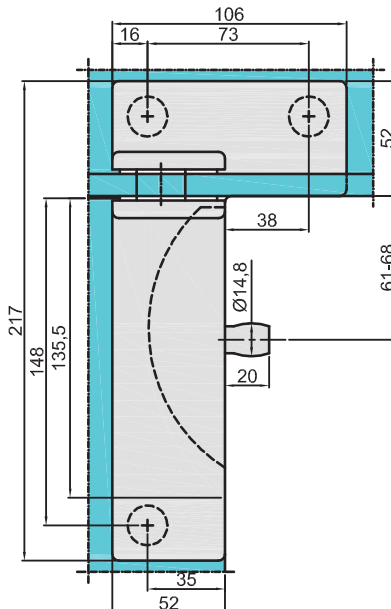


M-865

Klamra lewa z trzpieniem zawiasu górnego łącząca 3 panele
Left clamp with pivot connecting 3 panels doors

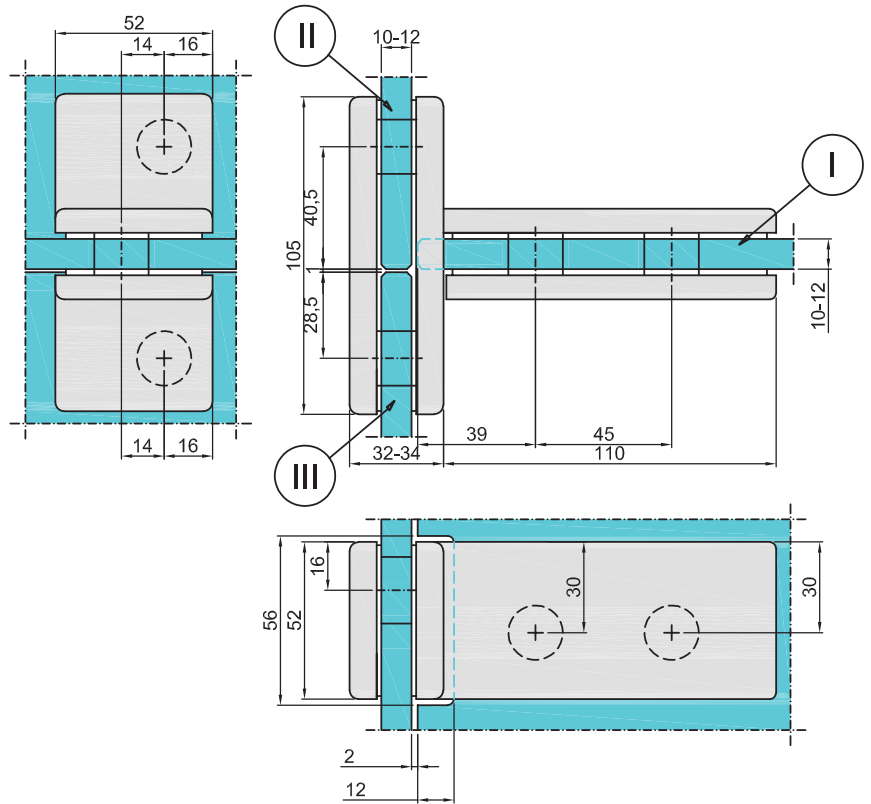
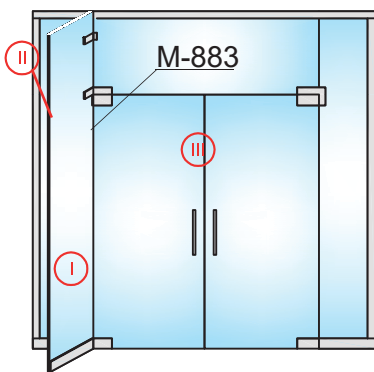


srebrna anoda
silver anodized
 matowa stal nierdzewna
satin stainless steel



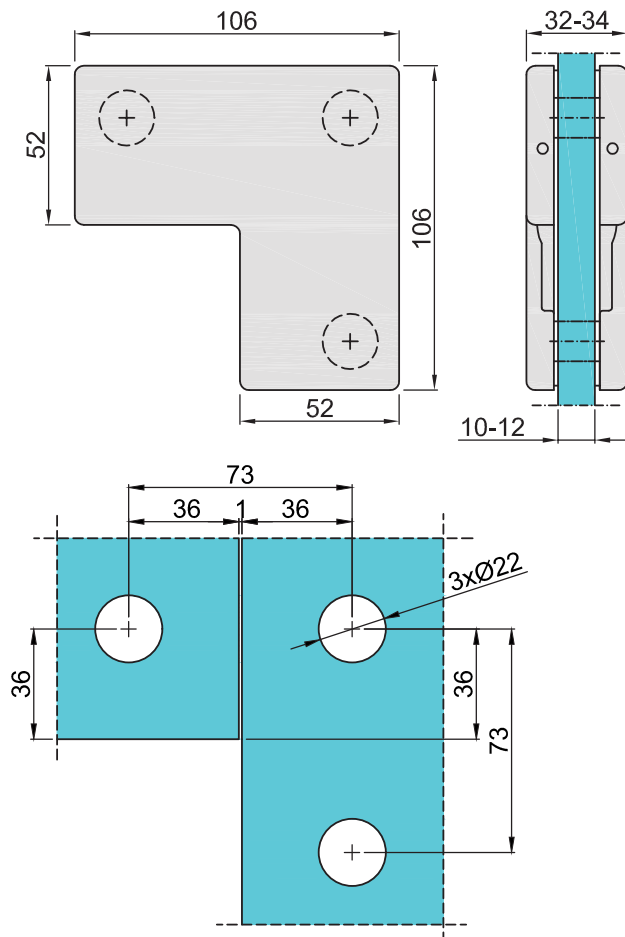
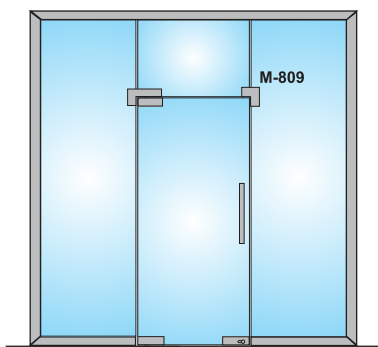
M-883

Klamra łącząca 2 lub 3 panele
Clamp for connecting 2 or 3 panels



M-809

Łącznik kątowy (od strony klamki)
Transom and side panel link patch
(handle side)

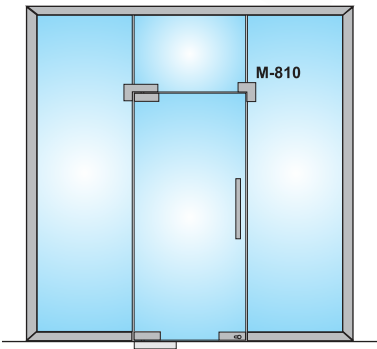


1. System okuć do drzwi i ścianek
 1. Swing door and glass wall system



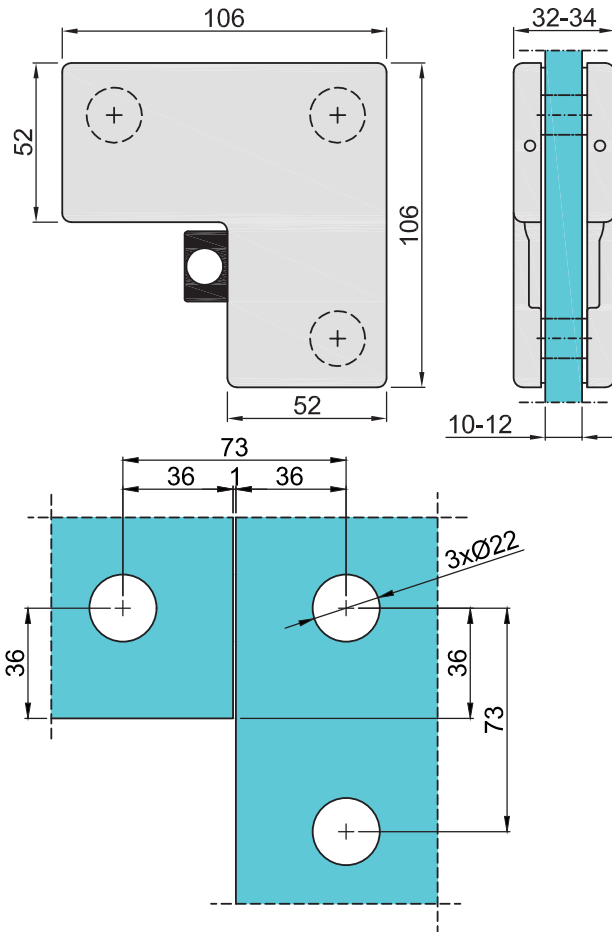
M-810

Łącznik kątowy (od strony klamki)
 ze zderzakiem
 Transom and side panel link patch
 (handle side) with stop



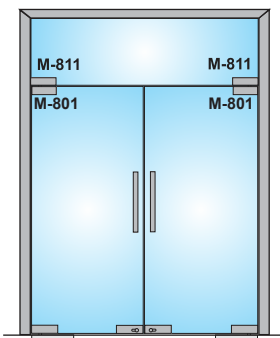
srebrna anoda
 silver anodized

matowa stal nierdzewna
 satin stainless steel



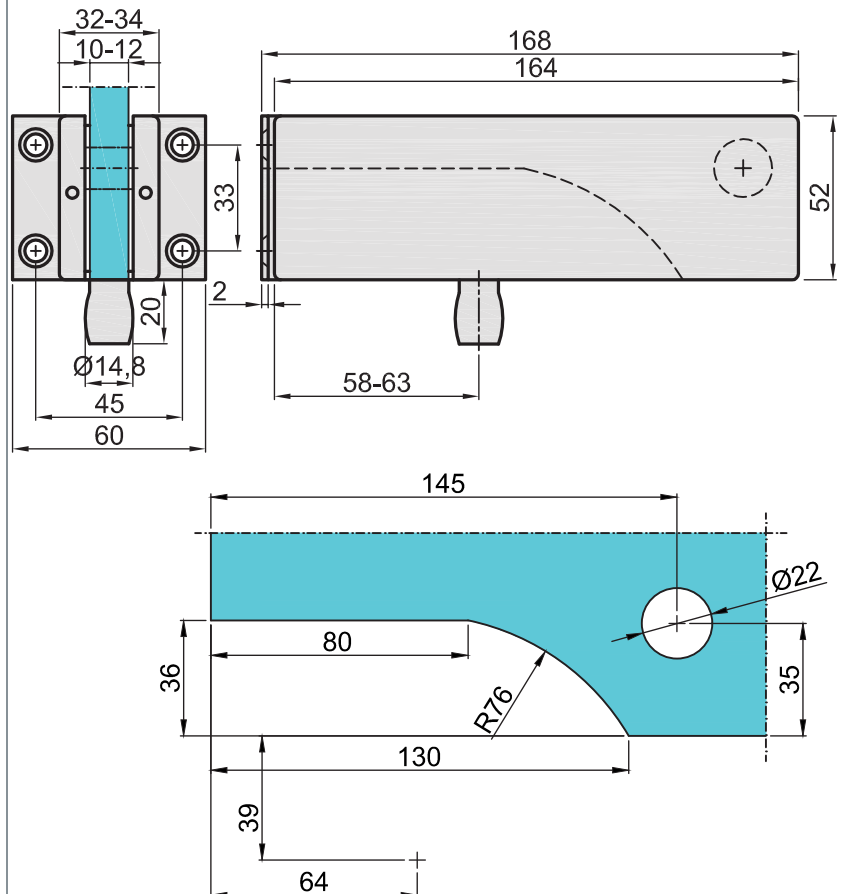
M-811

Klamra mocująca naświetle,
 trzpień zawiasu górnego
 Side jamb fixed transom panel patch
 (hinge side) with pivot



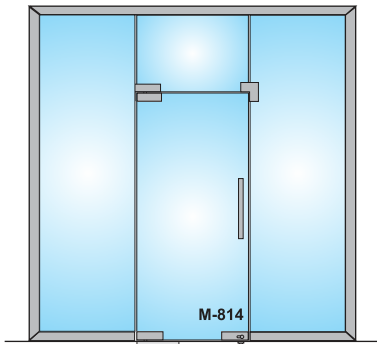
srebrna anoda
 silver anodized

matowa stal nierdzewna
 satin stainless steel



M-814

Zamek narożny z wkładką patentową
Security corner lock inclusive
of cylinder



M-814

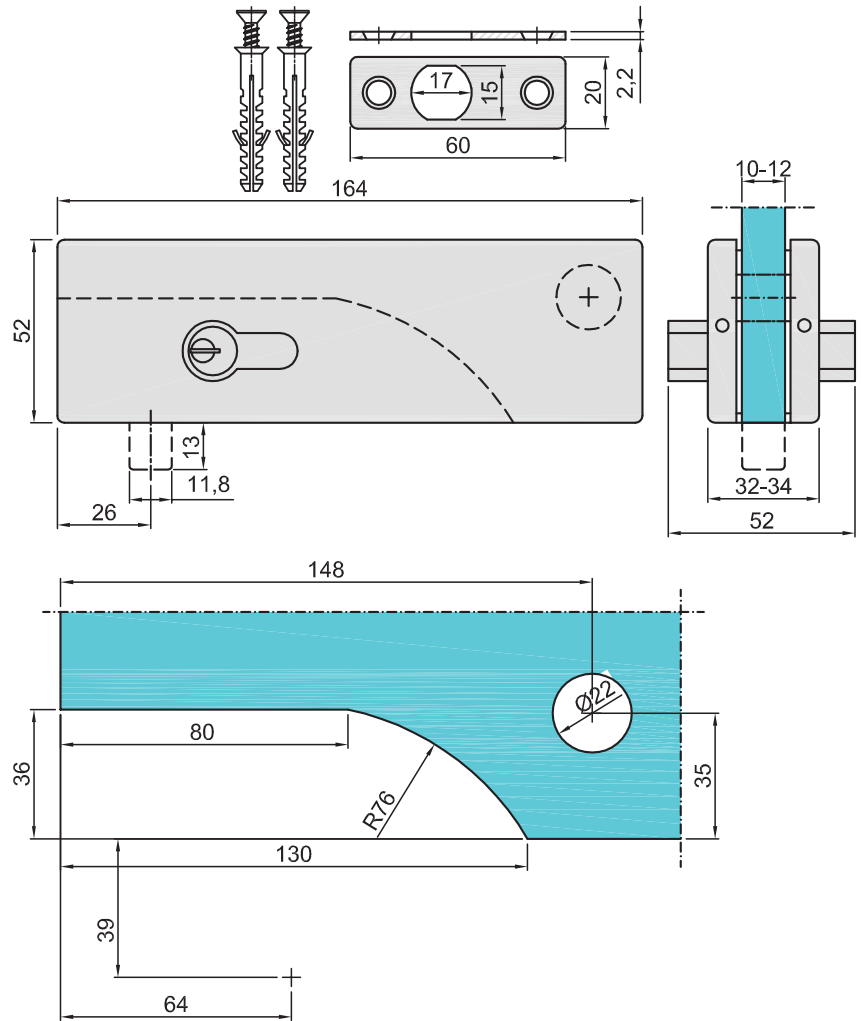
M-815



srebrna anoda
silver anodized



matowa stal nierdzewna
satin stainless steel

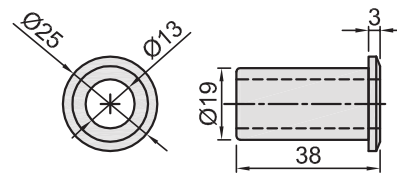


M-815

Pyłoszczelne gniazdo rygla
Dustproof bolt socket



matowa stal nierdzewna
satin stainless steel

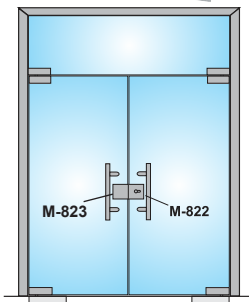


1. System okuć do drzwi i ścianek
1. Swing door and glass wall system

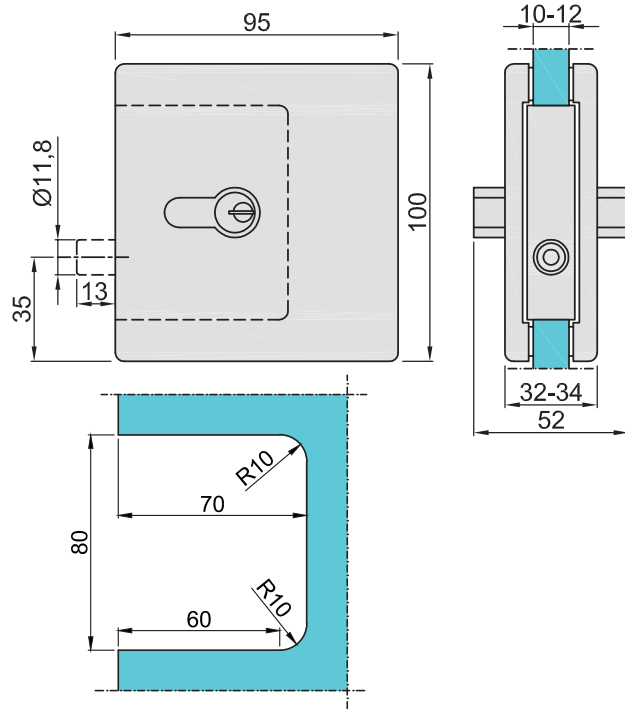


M-822

Rygiel z wkładką patentową
Security centre lock with cylinder

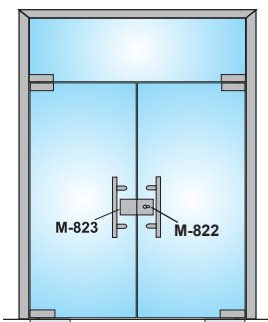


srebrna anoda
silver anodized
 matowa stal nierdzewna
satin stainless steel

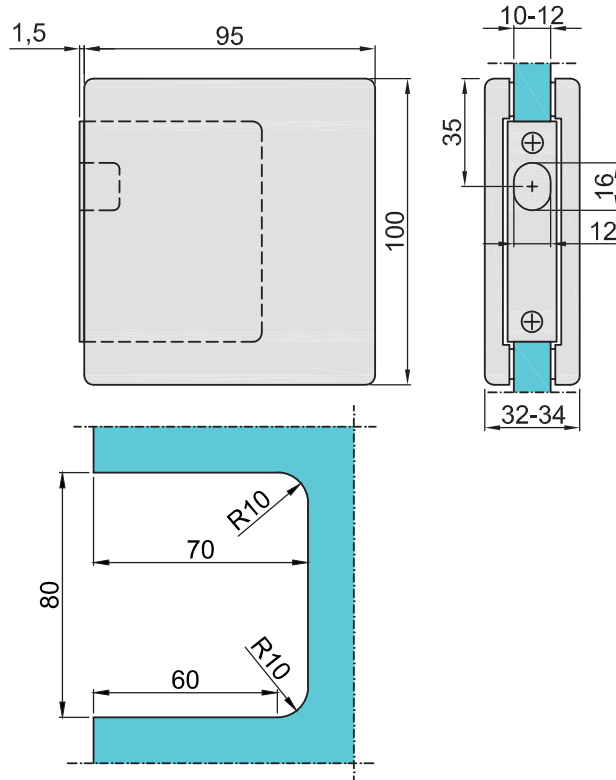


M-823

Puszka z gniazdem rygla do zamka centr.
Strike patch for centre lock



srebrna anoda
silver anodized
 matowa stal nierdzewna
satin stainless steel

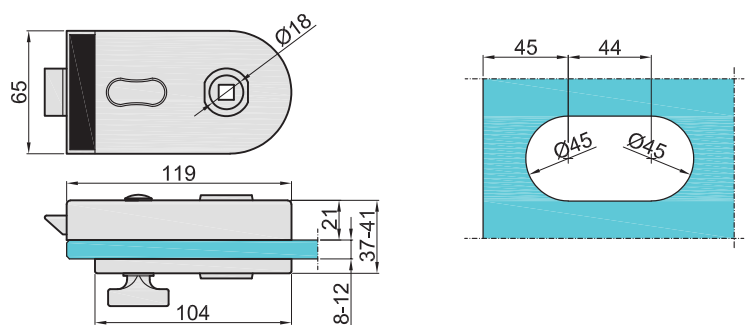


M-WLI012S-BSS

Zamek centralny
z gałką WC
Central lock
with knob for WC



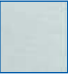


srebrna anoda
silver anodized
 matowa stal nierdzewna
satin stainless steel



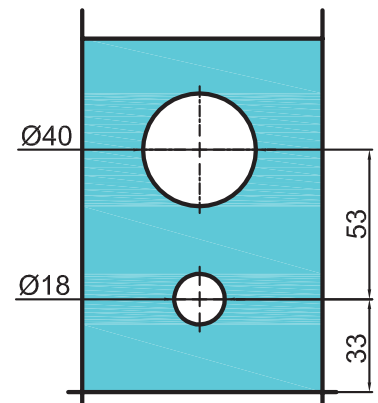
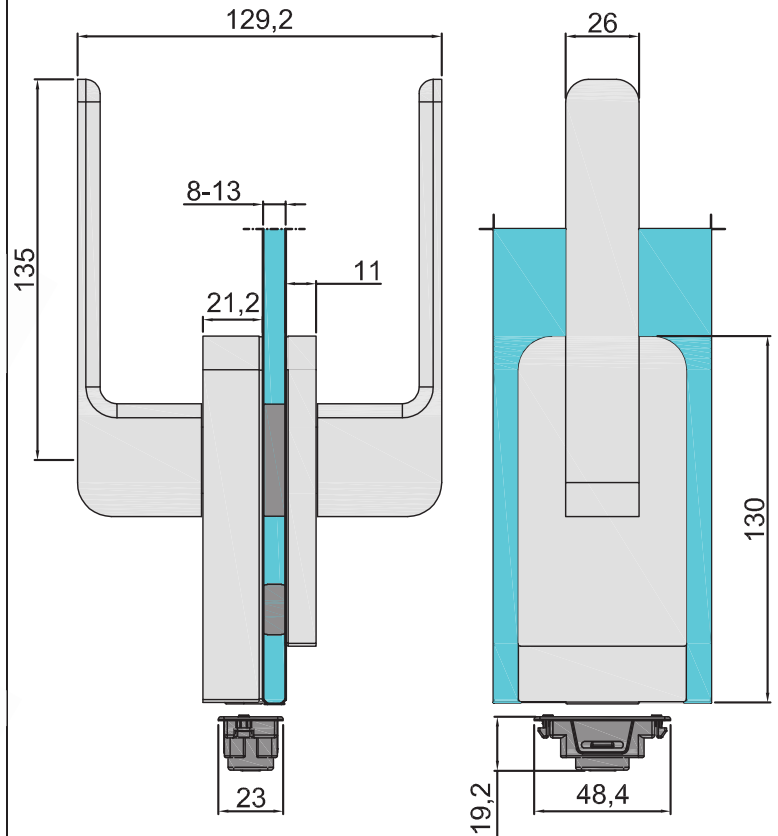
M-PL005-M

Zamek magnetyczny z klamką
Magnetic lock with a handle



-  srebrna anoda
silver anodized
-  matowa stal nierdzewna
satin stainless steel
-  czarny
black

Uwaga : zaczepek w zestawie
Note: clip included



1. System okuć do drzwi i ścianek
1. Swing door and glass wall system

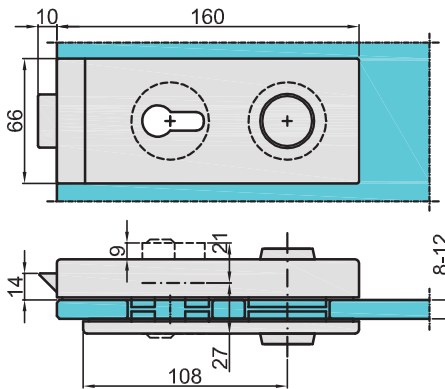


M-PL002R

Zamek centralny
Central lock



 srebrna anoda
silver anodized  matowa stal nierdzewna
satin stainless steel

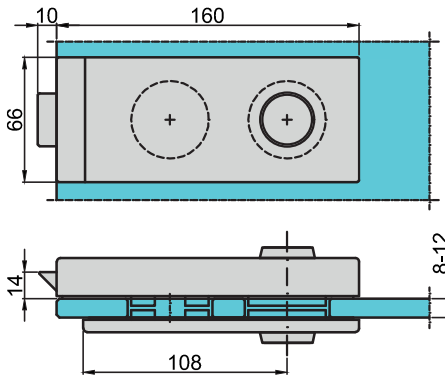


M-PL004R

Zamek centralny
Central lock

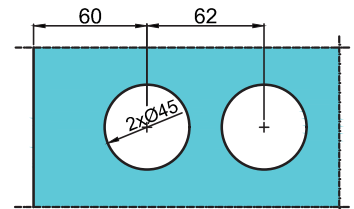


 srebrna anoda
silver anodized  matowa stal nierdzewna
satin stainless steel



Wycięcia szkła
do zamków M-PL...

Glass cut-out
for locks M-PL...

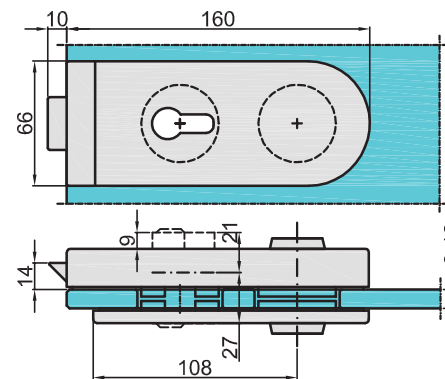


M-PL002S

Zamek centralny
Central lock



 srebrna anoda
silver anodized  matowa stal nierdzewna
satin stainless steel

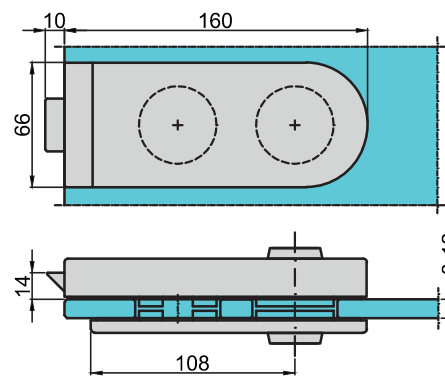


M-PL004S

Zamek centralny
Central lock




 srebrna anoda
silver anodized  matowa stal nierdzewna
satin stainless steel

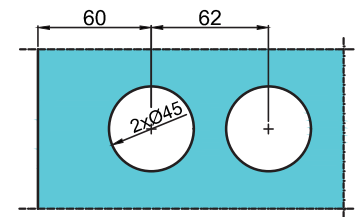
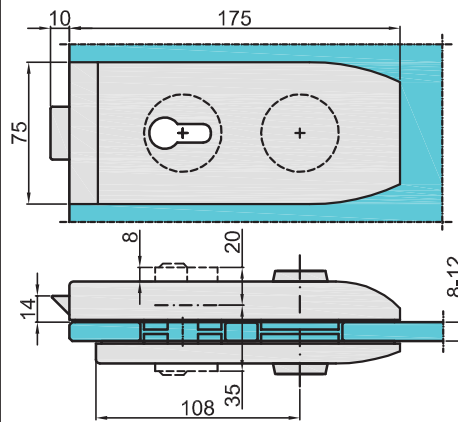


M-PL002G

Zamek centralny
Central lock



 srebrna anoda
silver anodized



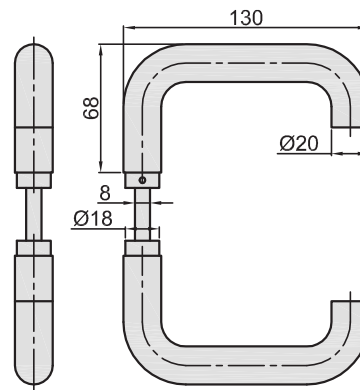
Wycięcia szkła
Glass cut-out

M-LH105

Klamka do zamków M-PL...
Handle for locks M-PL...



 srebrna anoda
silver anodized  matowa stal nierdzewna
satin stainless steel

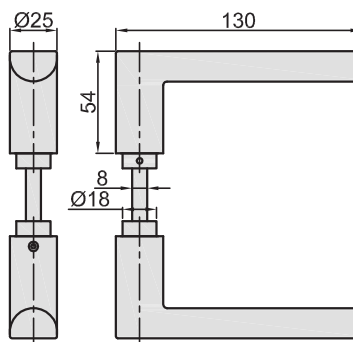


M-LH112

Klamka do zamków M-PL...
Handle for locks M-PL...

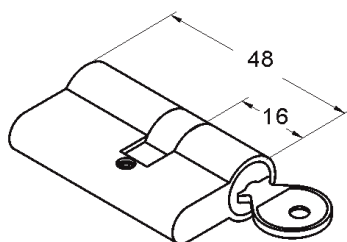


 srebrna anoda
silver anodized  matowa stal nierdzewna
satin stainless steel

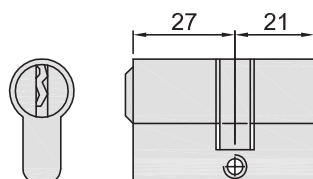


M-DC01

Wkładka patentowa
Cylinder



 srebrna anoda
silver anodized  matowa stal nierdzewna
satin stainless steel




1. System okuć do drzwi i ścianek
1. Swing door and glass wall system

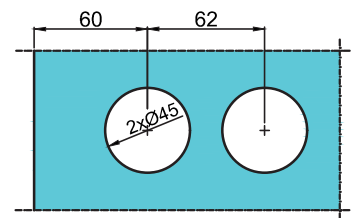
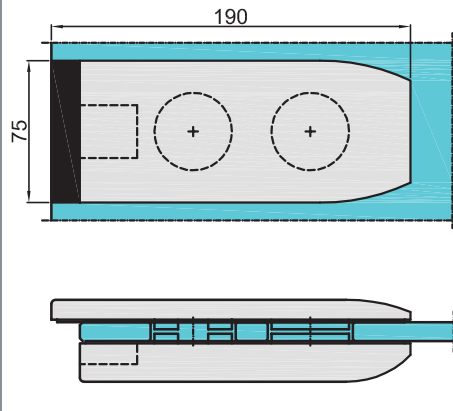


M-PL008G

Przeciwpuszką do zamka M-PL002G
Strike box for lock M-PL002G



 srebrna anoda
silver anodized

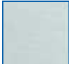


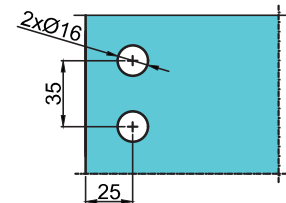
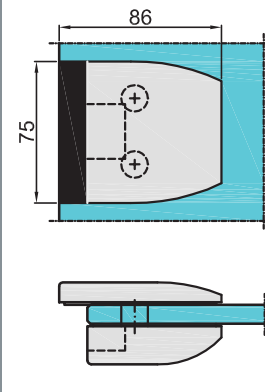
Wycięcia szkła
Glass cut-out

M-PL0018G

Przeciwpuszką do zamka M-PL002G
Strike box for lock M-PL002G



 srebrna anoda
silver anodized



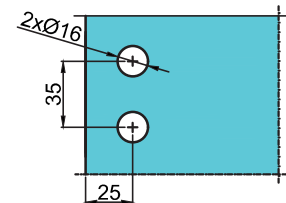
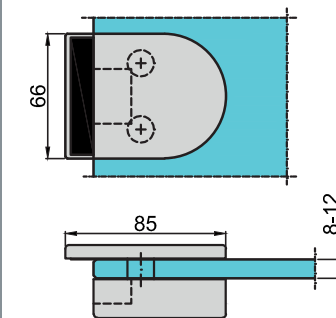
Wycięcia szkła
Glass cut-out

M-PL018S

Przeciwpuszką do zamków M-PL...
Strike box for locks M-PL...



 srebrna anoda
silver anodized  matowa stal nierdzewna
satin stainless steel



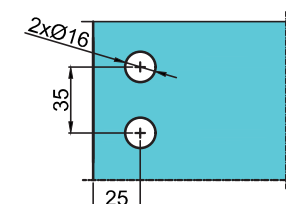
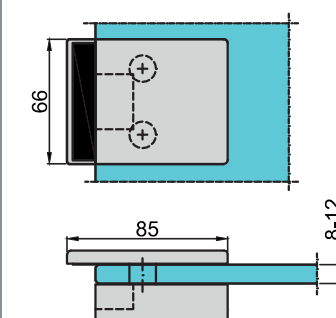
Wycięcia szkła
Glass cut-out

M-PL018R

Przeciwpuszką do zamków M-PL...
Strike box for locks M-PL...



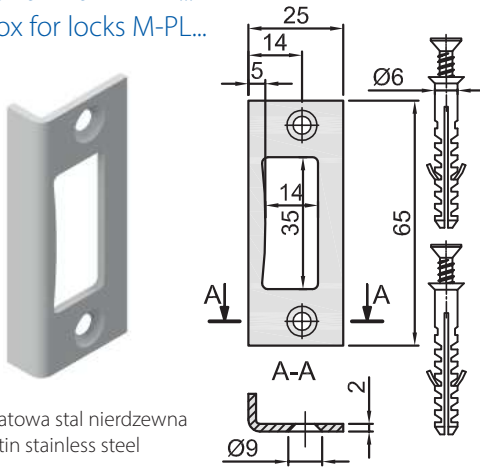
 srebrna anoda
silver anodized  matowa stal nierdzewna
satin stainless steel



Wycięcia szkła
Glass cut-out

M-KP03

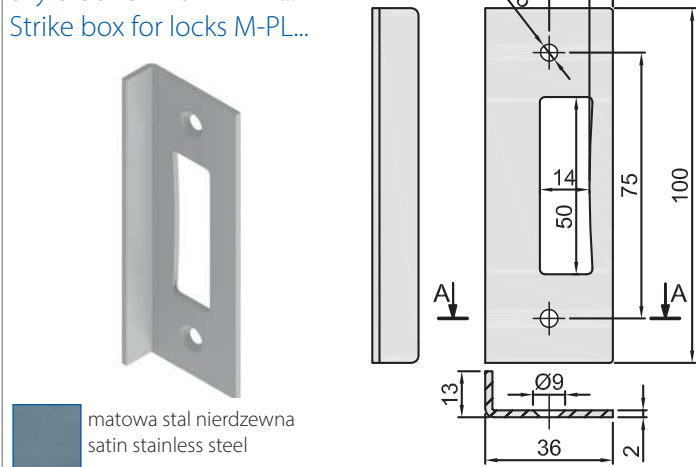
Szyld do zamków M-PL...
Strike box for locks M-PL...



matowa stal nierdzewna
satin stainless steel

M-KP04

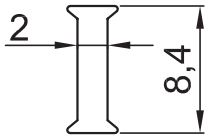
Szyld do zamków M-PL...
Strike box for locks M-PL...



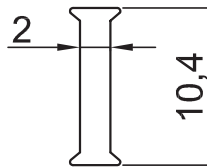
matowa stal nierdzewna
satin stainless steel

Profil międzyszybowy
The glass inter profile

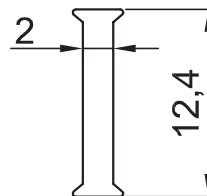
P-8



P-10



P-12

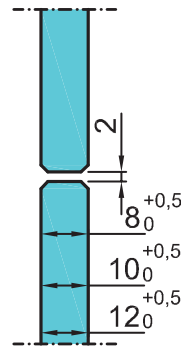


Długość profilu: 3000 mm
Materiał: poliwęglan

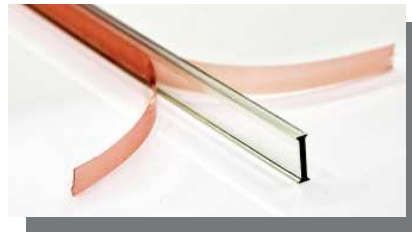
Profile length: 3000 mm
Material: polycarbonate

bezbarwny
transparent

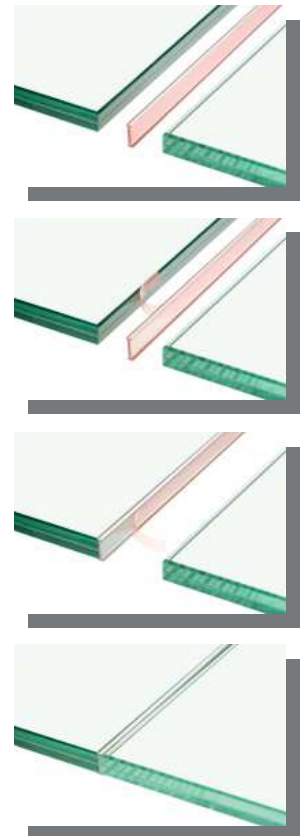
Profil wypełnia przestrzeń między szybami
Profile fills the gap between the glass



Profil posiada dwie taśmy montażowe
Profile has two assembly tapes



Montaż profili
Profiles assembly

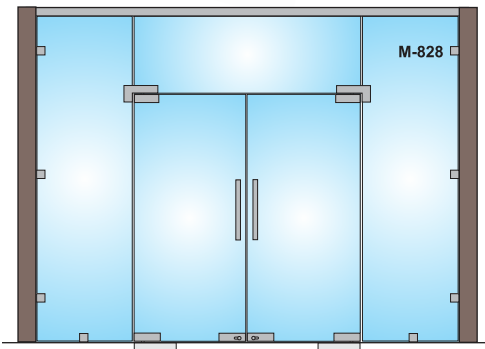
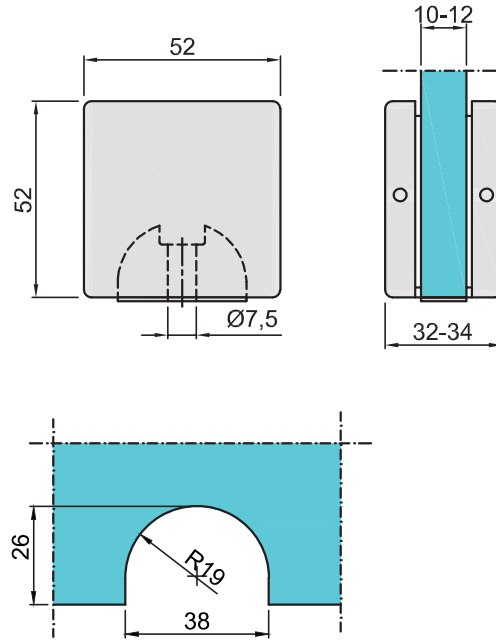


1. System okuć do drzwi i ścianek
1. Swing door and glass wall system



M-828

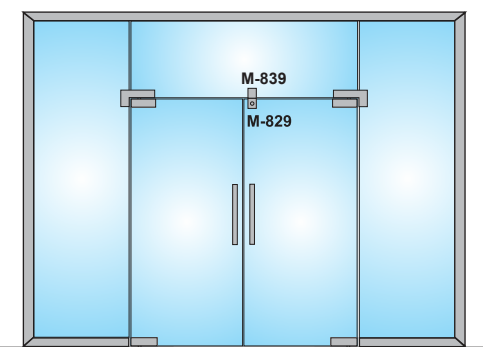
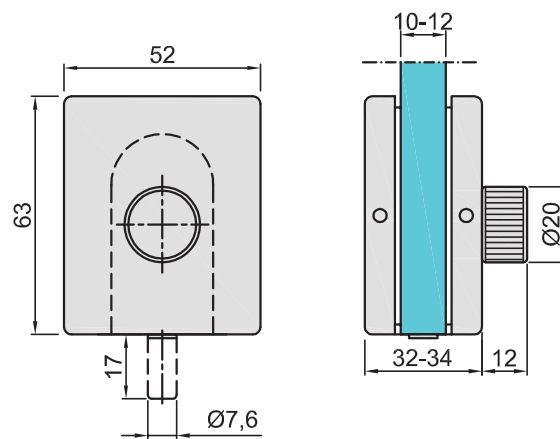
Klamra do mocowania naświetla do ściany
Clamp for transom and/or side panels



srebrna anoda
silver anodized
 matowa stal nierdzewna
satin stainless steel

M-829

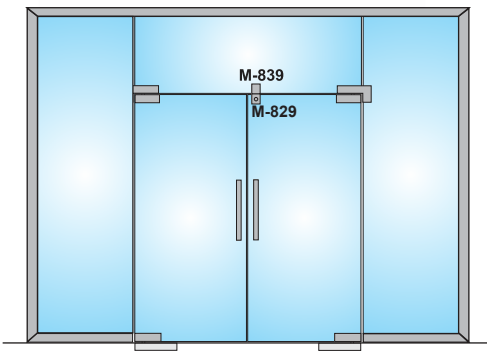
Rygiel z gałką jednostronną
Single turn knob lock



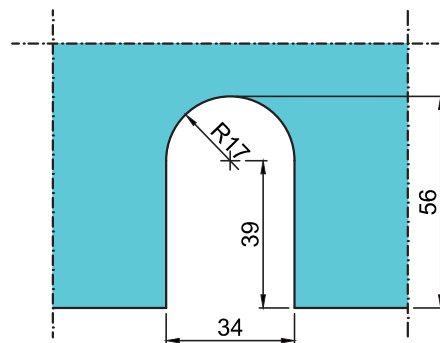
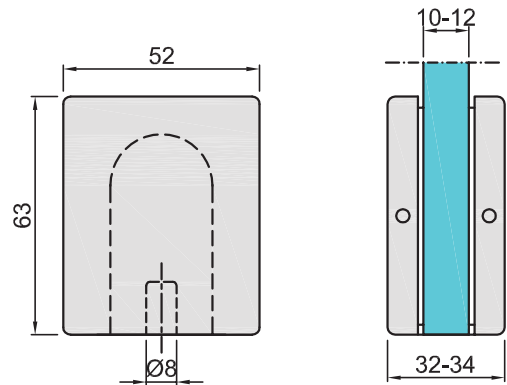
srebrna anoda
silver anodized
 matowa stal nierdzewna
satin stainless steel

M-839

Gniazdo rygła do zamka M-829
Strike patch for M-829

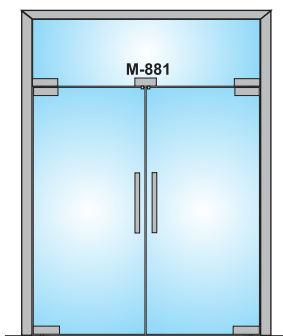


srebrna anoda
 silver anodized
 matowa stal nierdzewna
 satin stainless steel

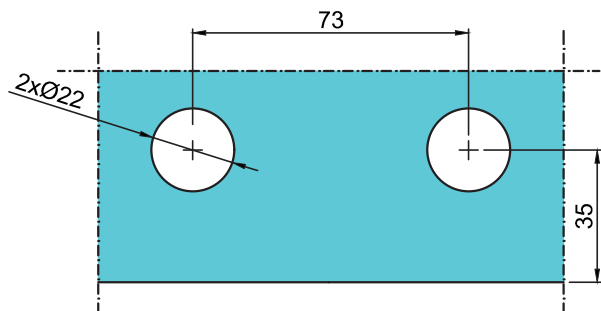
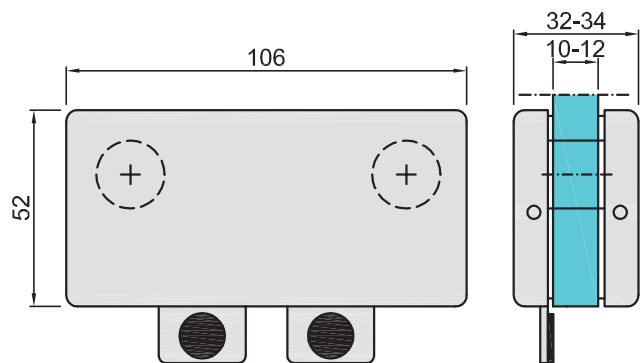


M-881

Klamra prosta z podwójnym zderzakiem
Clamp with stop for double doors



srebrna anoda
 silver anodized
 matowa stal nierdzewna
 satin stainless steel

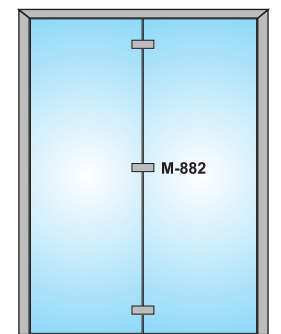


1. System okuć do drzwi i ścianek
 1. Swing door and glass wall system

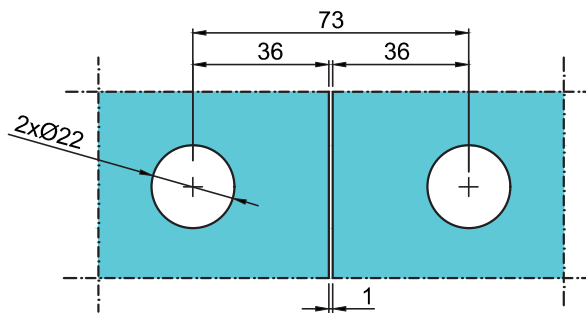
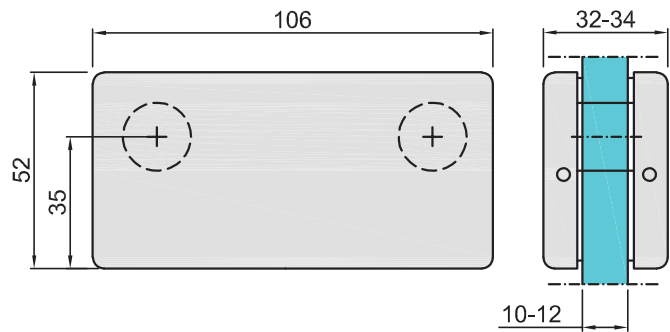


M-882

Klamra prosta do dwóch paneli
 Clamp for two panels

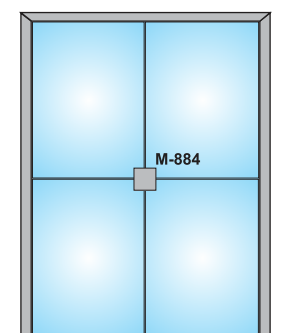


 srebrna anoda
 silver anodized  matowa stal nierdzewna
 satin stainless steel

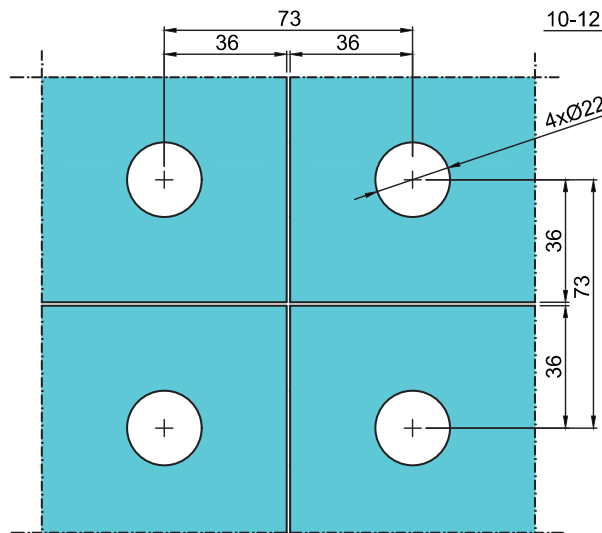
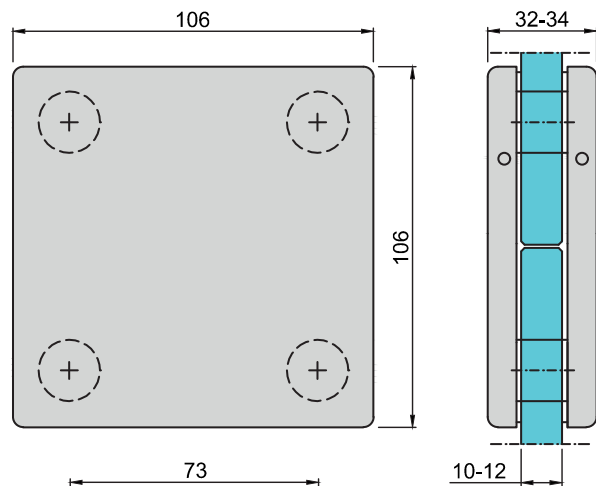


M-884

Klamra prosta do czterech paneli
 Clamp for four panels

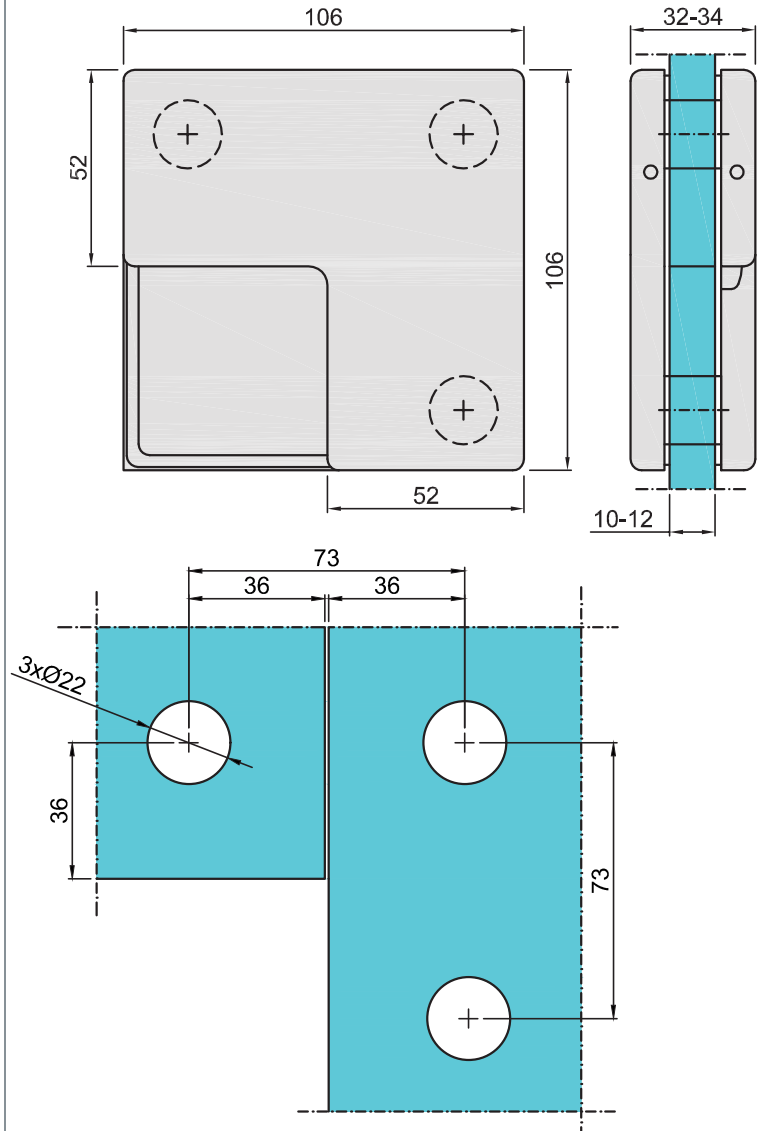
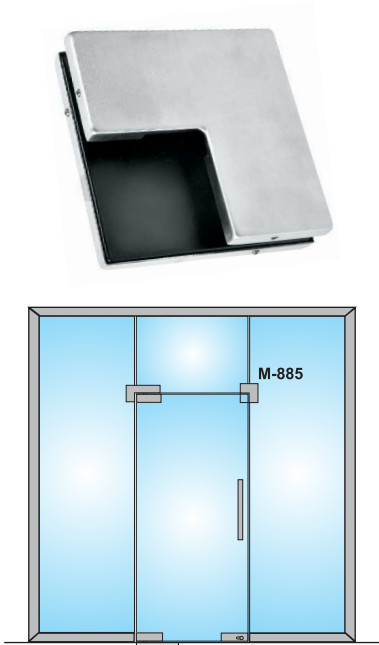


 srebrna anoda
 silver anodized  matowa stal nierdzewna
 satin stainless steel



M-885

Łącznik kątowy (od strony klamki)
ze zderzakiem
Clamp for three panels with fin holder



srebrna anoda
silver anodized
 matowa stal nierdzewna
satin stainless steel

M-8212

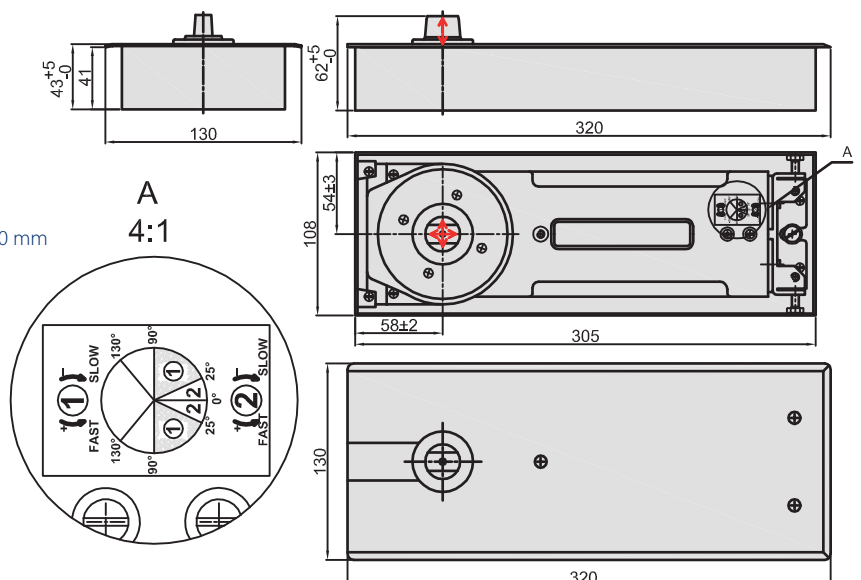
Samozamykacz podłogowy
Floor spring



- Samozamykacz odpowiedni dla drzwi o szerokości od 800 do 1150 mm i maksymalnej masie 100 kg
- Maksymalne otwarcie drzwi to około 115 stopni
- Funkcja stop następuje przy 90 stopniach
- Moment otwierający = 22 Nm
- Regulacja prędkości otwierania i zamykania

- Suitable for dimensions from 800 to 1150 mm wide door leaf and the maximum mass 100 kg
- The maximum opening of the door leaf is 115 degree
- The door leaf can be located at 90 degree
- Opening moment = 22 Nm
- Adjustable speed of opening and closing

matowa stal nierdzewna
satin stainless steel



1. System okuć do drzwi i ścianek
1. Swing door and glass wall system



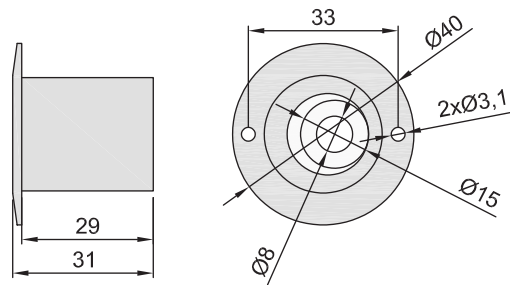
M-SWDS100C-10*

Tuleja mimośrodowa
Eccentric bushing



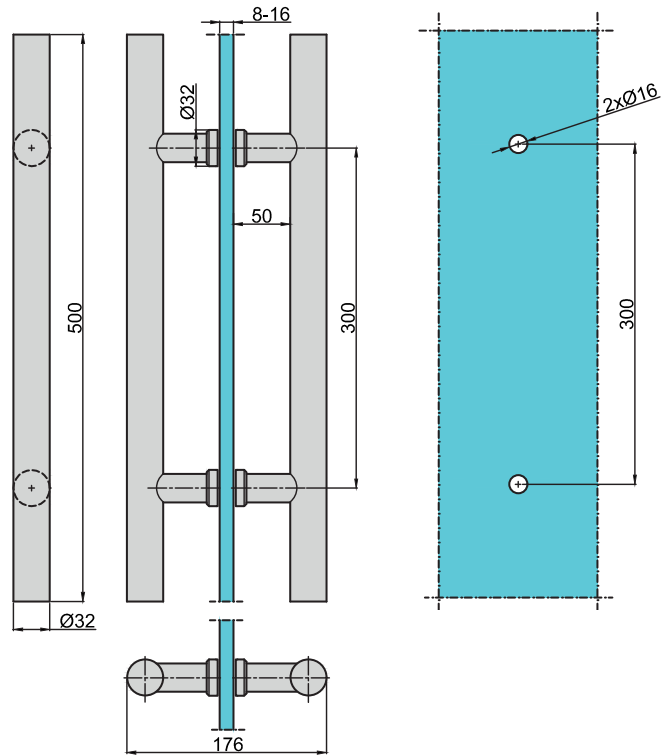
* Produkt dostępny do wyczerpania zapasów
* The product is available while stocks last

matowa stal nierdzewna
satin stainless steel



M-3300-300

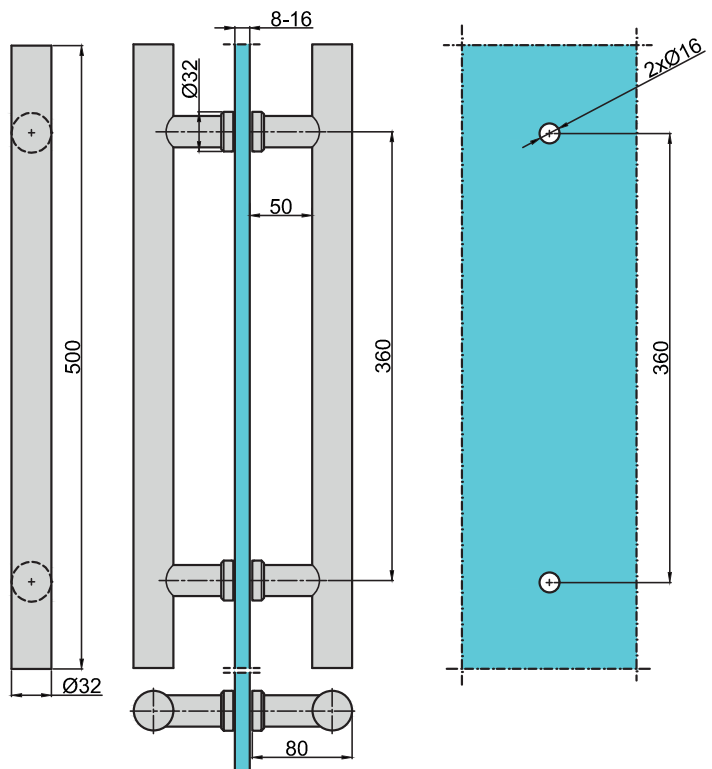
Pochwył
Pull handle



matowa stal nierdzewna
satin stainless steel

M-3300-360

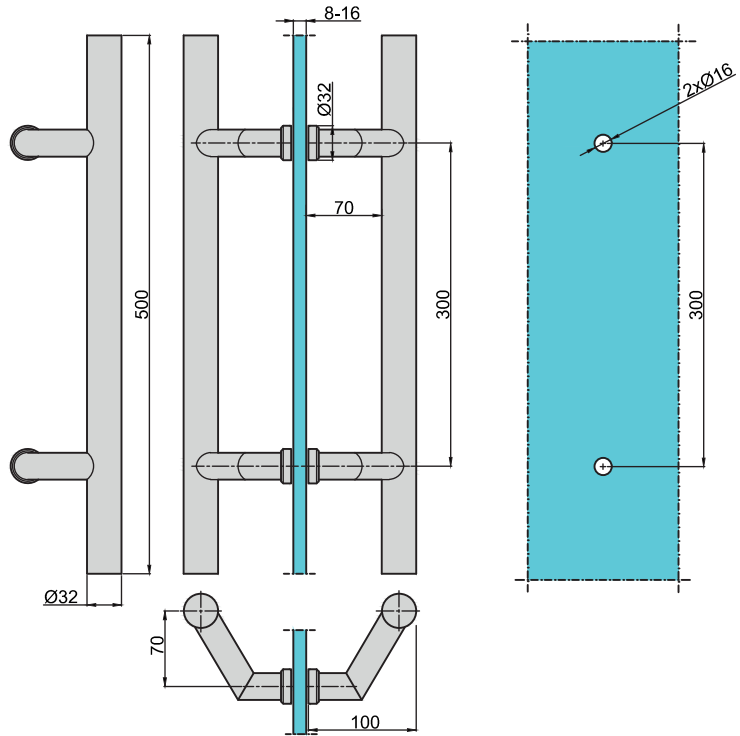
Pochwył
Pull handle



matowa stal nierdzewna
satin stainless steel

M-3400-300-N

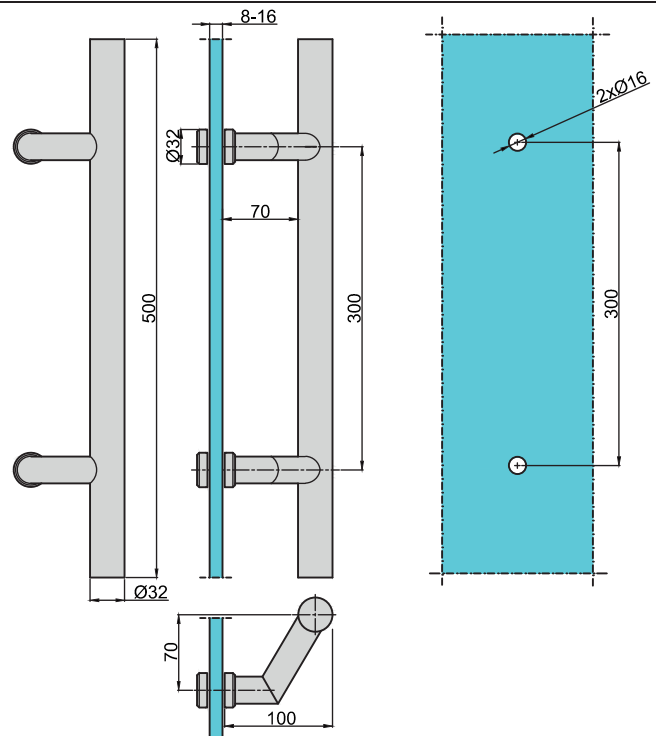
Pochwył
Pull handle



matowa stal nierdzewna
satin stainless steel

M-3400-300-N-1

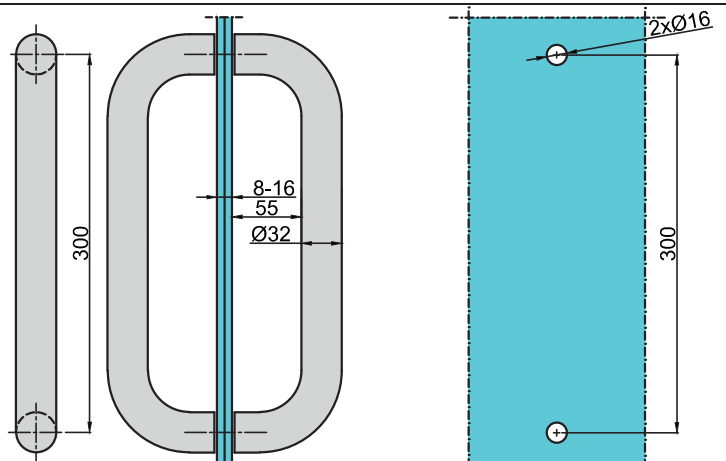
Pochwył
Pull handle



matowa stal nierdzewna
satin stainless steel

M-3100-300-N

Pochwył
Pull handle



matowa stal nierdzewna
satin stainless steel

1. System okuć do drzwi i ścianek
1. Swing door and glass wall system

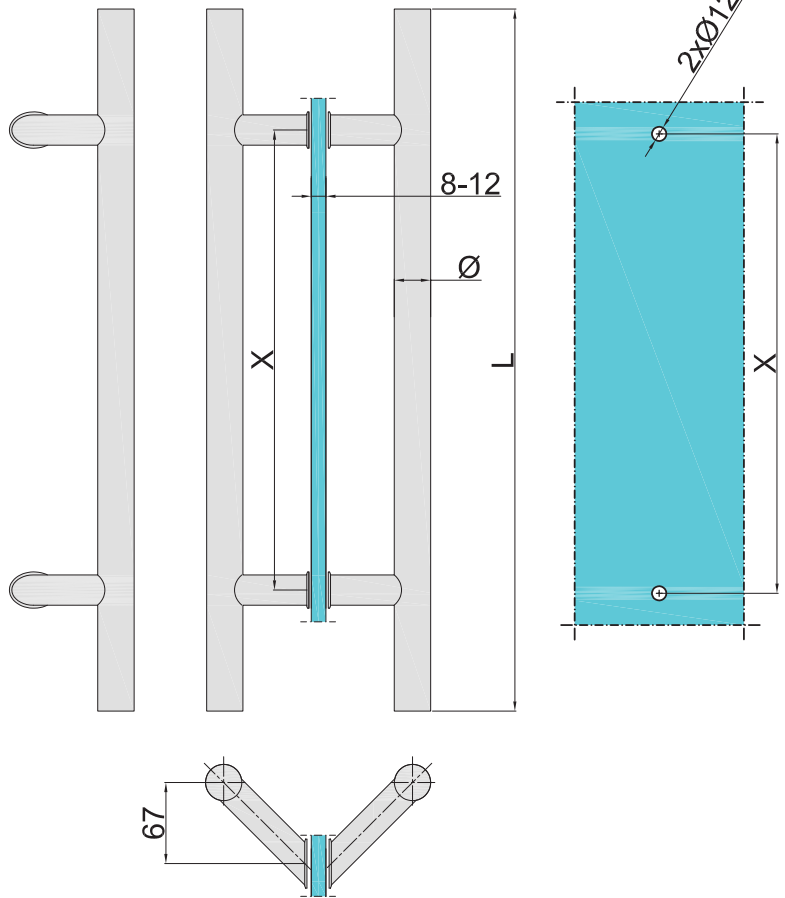



P45-XXXX

Pochwył dwustronny skośny
Two-sided slanting pull handle



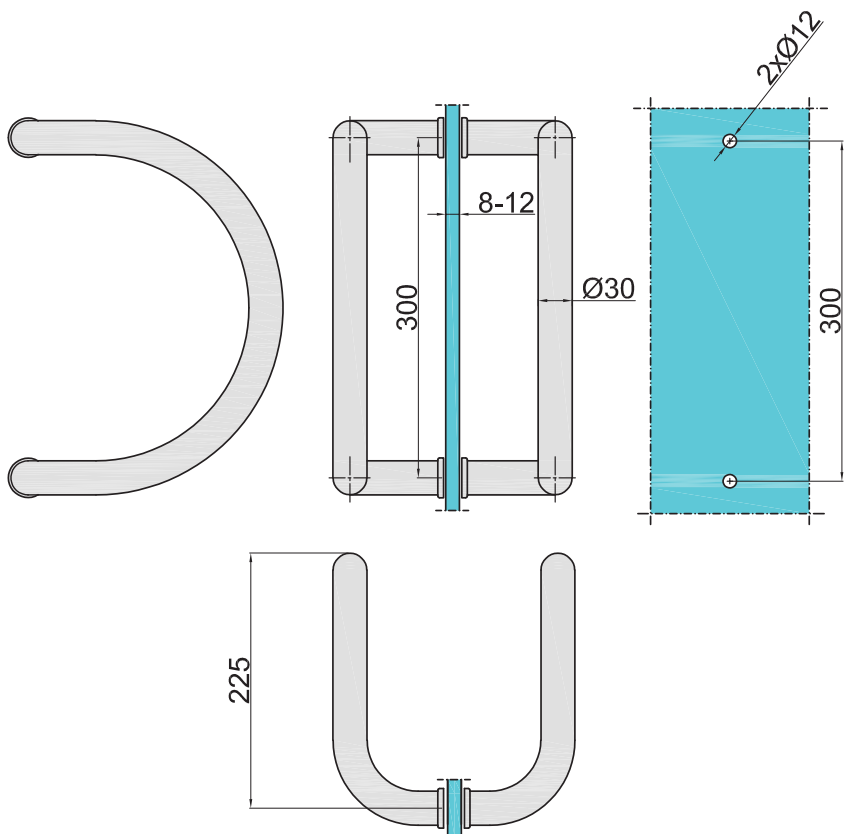
XXXX	X	L	Ø
380	380	580	30
600	600	800	30
800	800	1000	30
1000	1000	1200	30
1300	1300	1800	30
1800	1800	2000	40





 polerowana stal nierdzewna
polished stainless steel

M1-300

Pochwył dwustronny śr. 30 mm
Two-sided pull handle dia 30 mm

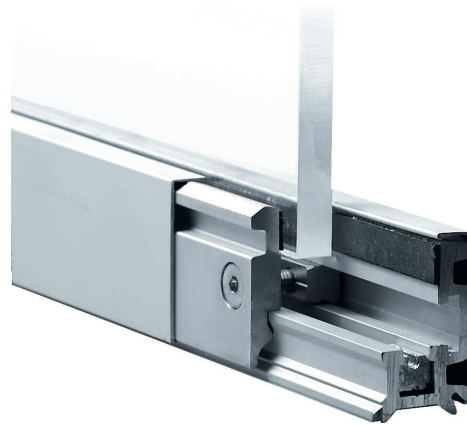


 szlifowana stal nierdzewna
brushed stainless steel

 polerowana stal nierdzewna
polished stainless steel

M-KL2

Szyna szklenia stałego z osłonami
Glass clamp profile including covers



Zastosowanie: wewnętrzne ścianki działowe ze szkła hartowanego grubości od 8 do 12 mm. Maksymalna wysokość zabudowy - 3 m. Szynę stosować minimum na dwóch przeciwległych krawędziach szyby (górną-dół).

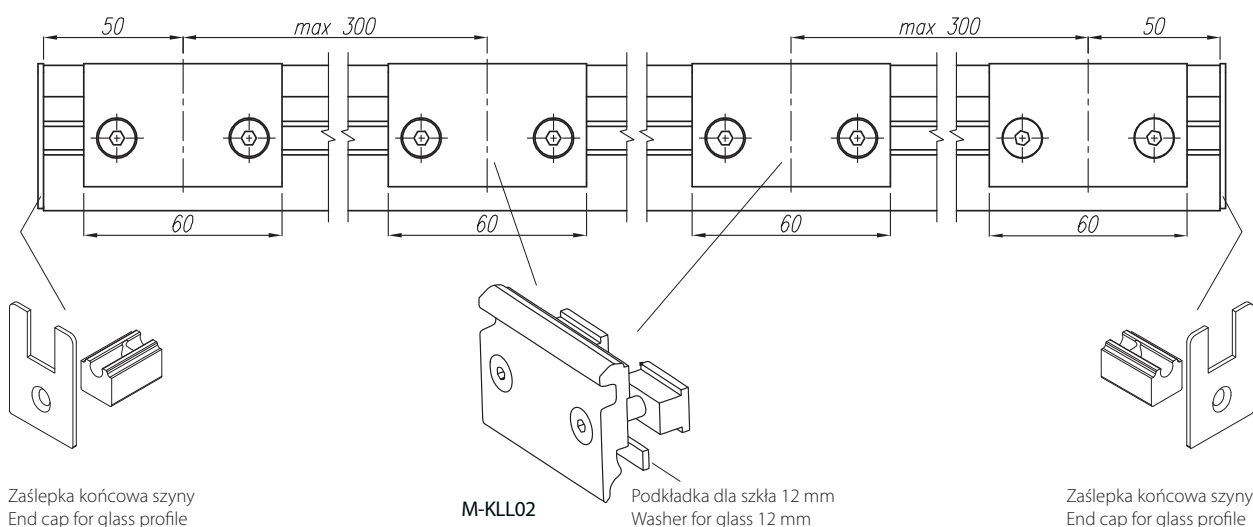
Konstrukcja: aluminiowa szyna z wykonanymi otworami $\varnothing 7$ mm do mocowania w konstrukcji nośnej wraz z przyklejoną uszczelką szklenia. Szyba mocowana na ścisk za pomocą docisków montowanych w szynie (bez użycia podkładek szklarskich). Do wyboru osłony aluminiowe w kolorze srebrnej anody, malowane proszkowo na dowolny kolor RAL lub ze stali nierdzewnej w dwóch wielkościach: 46 mm i 100 mm.

Montaż: szynę przykręcić śrubą dostosowaną do rodzaju podłoża. Dociski mocować w szynie w rozstawie co maks. 300 mm zaczynając od szyny górnej. Przed montażem, w miejscu przylegania uszczelki szybę należy odłuścić. Do szkła grubości 12 mm zastosować podkładkę systemową wg. rysunku poniżej. Na szynę oraz dociski zapiąć odpowiednią osłonę i przykręcić zaślepki.

Application: internal partitions made of tempered glass, thickness from 8 to 12 mm. Maximum partition height - 3 m. Rail use a minimum of two opposite edges of the glass (up-down).

Construction: aluminium profile with a seal and holes $\varnothing 7$ mm made to fasten it to the wall. The glass is held by clamps placed in the profile (without use glazing washers). There are two finishes available: silver anodized, in any RAL color painted or stainless steel with dimension 46 or 100 mm.

Installation: screw the profile to the ground using the screws fitted to it. Install the clamps to the profile one after another leaving gaps between them up to 300 mm. Start from the upper profile. Before the installation remove all the oil from the glass. For 12 mm glass thickness, use washer like it is shown on the drawing below. Fasten a cover on the profile and clamps, screw the end caps.



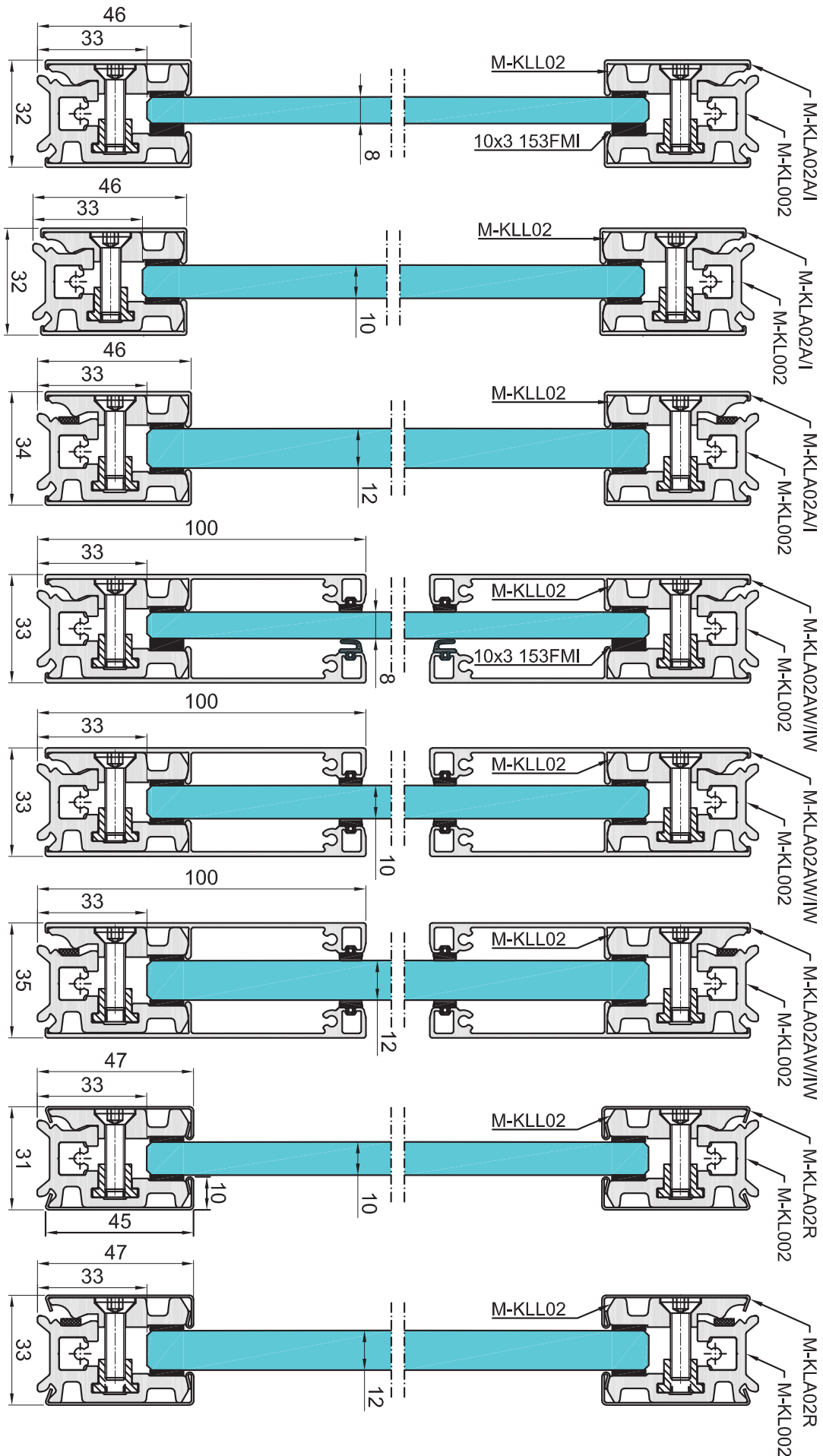
Zaślepka końcowa szyny
End cap for glass profile

M-KLL02

Podkładka dla szkła 12 mm
Washer for glass 12 mm

Zaślepka końcowa szyny
End cap for glass profile

1. System okuć do drzwi i ścianek
 1. Swing door and glass wall system





srebrna anoda
silver anodized



matowa stal nierdz.
satin stainless steel



aninox
aninox



RAL dowolny
Any RAL

Artykuł Item	Opis Description	Długość [mm] Length [mm]	Wykończenie Finish
M-KL002	Szyna szklenia (bez docisków i osłon) Glass profile (without clamps and covers)	6000	surowe raw
M-KLL02	Docisk przesuwny do szyny M-KL002 Sliding clamp for glass profile M-KL002	-	surowe raw
M-KLA02A	Aluminiowa osłona szyny szklenia 46mm Aluminium glass profile cover 46mm	6000	srebrna anoda silver anodized
M-KLA02I	Aluminiowa osłona szyny szklenia 46mm Aluminium glass profile cover 46mm	6000	aninox aninox
M-KLA02R	Stalowa osłona szyny szklenia 47mm Steel glass profile cover 47mm	3000	matowa stal nierdzewna satin stainless steel
M-KLA02AW	Aluminiowa osłona szyny szklenia 100mm Aluminium glass profile cover 100mm	6000	srebrna anoda silver anodized
M-KLA02IW	Aluminiowa osłona szyny szklenia 100mm Aluminium glass profile cover 100mm	6000	aninox aninox
M-KLZ02A-10	Zaślepki szyny na szkło 8 i 10mm i osłonę 46mm - 2szt. End caps for glass 8 and 10mm and profile cover 46mm - 2pcs.	-	srebrna anoda silver anodized
M-KLZ02A-12	Zaślepki szyny na szkło 12mm i osłonę 46mm - 2szt. End caps for glass 12mm and profile cover 46mm - 2pcs.	-	srebrna anoda silver anodized
M-KLZ02R-10	Zaślepki szyny na szkło 8 i 10mm i osłonę 47mm - 2szt. End caps for glass 8 and 10mm and profile cover 47mm - 2pcs.	-	matowa stal nierdzewna satin stainless steel
M-KLZ02R-12	Zaślepki szyny na szkło 12mm i osłonę 46mm - 2szt. End caps for glass 12mm and profile cover 46mm - 2pcs.	-	matowa stal nierdzewna satin stainless steel
M-KLZ02A-10W	Zaślepki szyny na szkło 8 i 10mm i osłonę 100mm - 2szt. End caps for glass 8 and 10mm and profile cover 100mm - 2pcs.	-	srebrna anoda silver anodized
M-KLZ02A-12W	Zaślepki szyny na szkło 12mm i osłonę 100mm - 2szt. End caps for glass 12mm and profile cover 100mm - 2pcs.	-	srebrna anoda silver anodized
M-KLZ02I-10W	Zaślepki szyny na szkło 8 i 10mm i osłonę 100mm - 2szt. End caps for glass 8 and 10mm and profile cover 100mm - 2pcs.	-	aninox aninox
M-KLZ02I-12W	Zaślepki szyny na szkło 12mm i osłonę 100mm - 2szt. End caps for glass 12mm and profile cover 100mm - 2pcs.	-	aninox aninox
32666	Uszczelka do osłony 100mm The seal for 100mm cover	-	czarna black

1. System okuć do drzwi i ścianek

1. Swing door and glass wall system

MORAD®

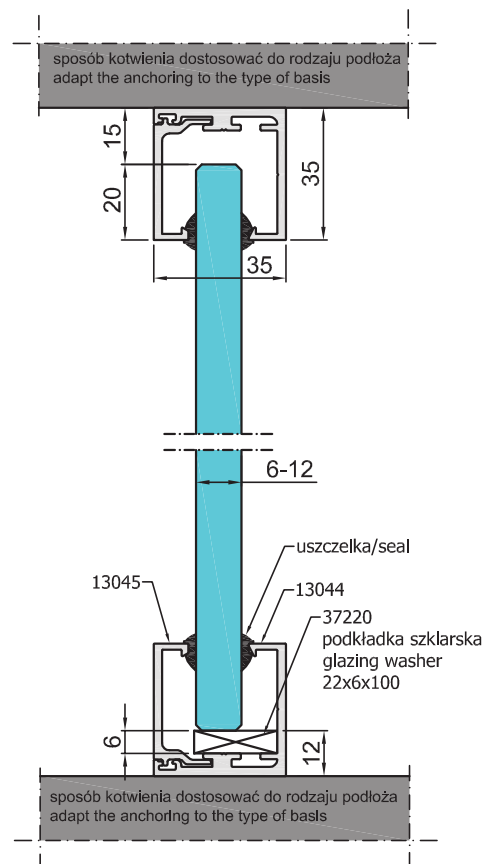
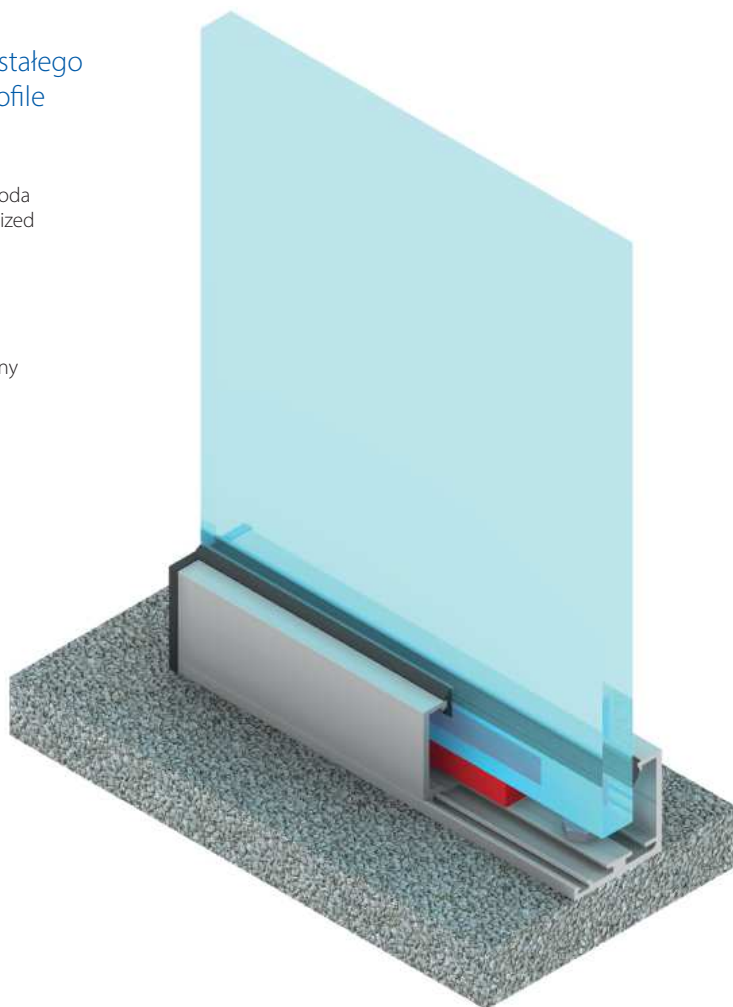
M-KL3

Szyna szklenia stałego
Glass clamp profile

srebrna anoda
silver anodized

aninox
aninox

RAL dowolny
Any RAL



Zastosowanie: wewnętrzne ścianki działowe ze szkła hartowanego grubości od 6 do 12 mm. Maksymalna wysokość zabudowy - 2,6 m. Szklenie mocować minimum na dwóch przeciwległych krawędziach (górze-dół). Wysokie szyby mogą ulegać ugięciom pod wpływem własnego ciężaru dlatego należy dobierać grubość szyby w zależności od wysokości zabudowy.

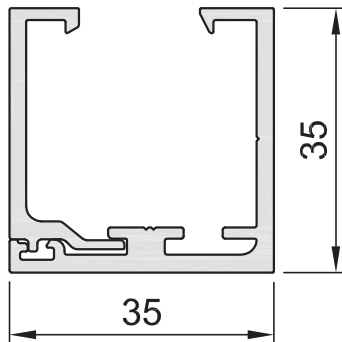
Konstrukcja: konstrukcję wsporczą szyby stanowią aluminiowa szyna i klips. Zależnie od grubości szklenia dobierana jest odpowiednia uszczelka wykonana z EPDM.

Montaż: szynę przykręcić śrubą dostosowaną do rodzaju podłoża. Na dolnej szynie umieścić po 2 podkładki szklarskie pod każdą szybą. Po wstawieniu szyby i zapięciu klipsa, szklenie usztywnić za pomocą uszchelek a na profil szyny założyć zaślepki.

Application: internal partitions made of tempered glass, thickness from 6 to 12 mm. Maximum partition height - 2,6 m. Fix the glass at least to two opposite edges (up-down). If the glass is high, it may be deformed by its own weight so pay attention if its thickness is fitted to the height of the partition.

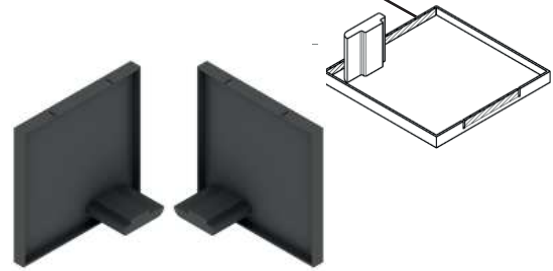
Construction: aluminium profile with glazing profile and seal made of EPDM (fitted to the thickness of the glass).

Installation: screw the profile to the ground using the screws fitted to it. Put glazing washers in the lower profile (two washers under each glass). Install the glass using glazing profiles and then use seals to stiffen the glazery. Install the end caps.



Profile Profiles

wyciąć zaznaczone powierzchnie
cut the selected surfaces



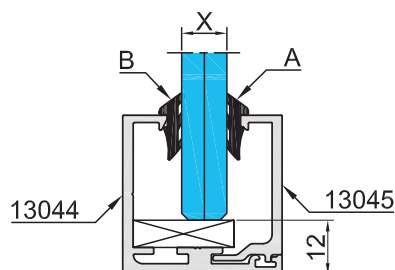
Zaślepki 37204
Covers 37204

Artykuł Item	Opis Description	Długość [mm] Length [mm]	Wykończenie Finish
13044A	Szyna szklenia Glass profile	6000	srebrna anoda silver anodized
13044I	Szyna szklenia Glass profile	6000	aninox aninox
13044 wg RAL	Szyna szklenia Glass profile	6000	RAL dowolny Any RAL
13045A	Listwa szklenia Glazing profile	6000	srebrna anoda silver anodized
13045I	Listwa szklenia Glazing profile	6000	aninox aninox
13045 wg RAL	Listwa szklenia Glazing profile	6000	RAL dowolny Any RAL
37204-B	Zaślepki szyny - 2 szt. End caps for track - 2 pcs.	-	czarne black
37204-G	Zaślepki szyny - 2 szt. End caps for track - 2 pcs.	-	szare grey
37220	Podkładka szklarska do M-KL3 (22x6x100) Glazing washer for M-KL3 (22x6x100)	-	czarna black

Dobór uszczeliek
Gasket selection

Tabela szklenia szyny szklenia 13044 z klipsem 13045
Glazing labels of glazing rail 13044 with clip 13045

Grubość szklenia X Glazing thickness X	6-7	7,5-8	8,5-10	10,5	11-12
Nr uszczelki A Seal number A	32195	32194	32194	32194	32800
Nr uszczelki B Seal number B	32195	32195	32194	32800	32800



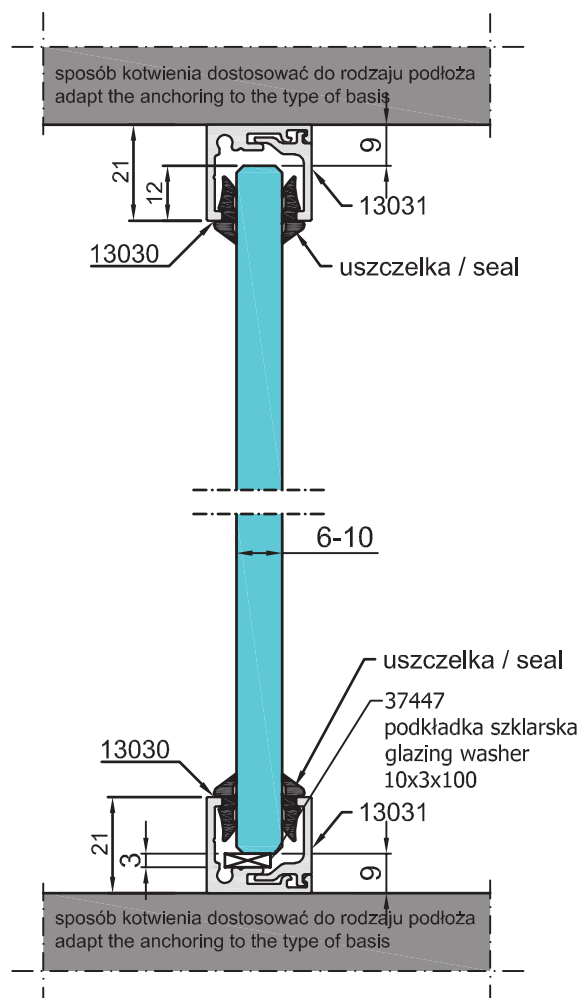
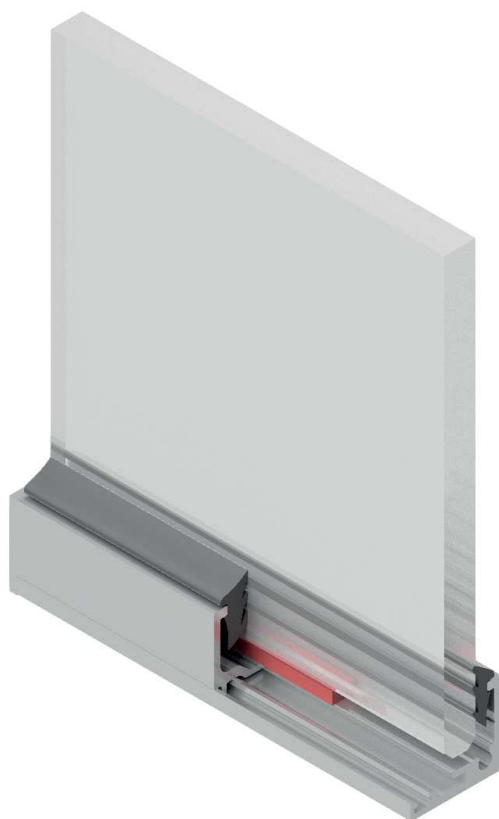
M-KL6

Szyna szklenia stałego
Glass clamp profile

srebrna anoda
silver anodized

aninox
aninox

RAL dowolny
Any RAL



Zastosowanie: wewnętrzne ścianki działowe ze szkła hartowanego grubości od 8 do 10 mm. Maksymalna wysokość zabudowy - 2,3 m. Szklenie mocować minimum na dwóch przeciwległych krawędziach (górze-dół). Wysokie szyby mogą ulegać ugięciom pod wpływem własnego ciężaru dlatego należy dobierać grubość szyby w zależności od wysokości zabudowy.

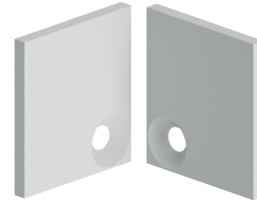
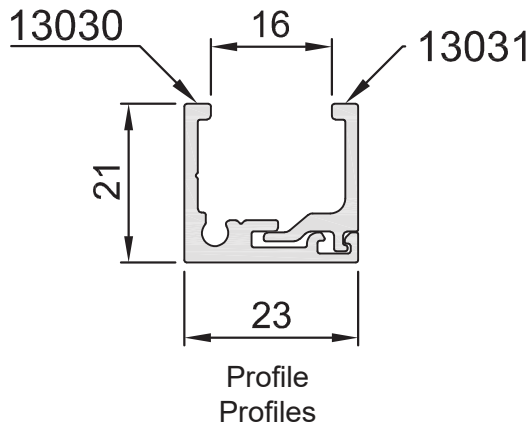
Konstrukcja: konstrukcję wsporczą szyby stanowią aluminiowa szyna i klips. Zależnie od grubości szklenia dobierana jest odpowiednia uszczelka wykonana z EPDM.

Montaż: szynę przykręcić śrubą dostosowaną do rodzaju podłoża. Na dolnej szynie umieścić po 2 podkładki szklarskie pod każdą szybą. Po wstawieniu szyby i zapięciu klipsa, szklenie usztywnić za pomocą uszchelek a na profil szyny założyć zaślepki.

Application: internal partitions made of tempered glass, thickness from 8 to 10 mm. Maximum partition height - 2,3 m. Fix the glass at least to two opposite edges (up-down). If the glass is high, it may be deformed by its own weight so pay attention if its thickness is fitted to the height of the partition.

Construction: aluminium profile with glazing profile and seal made of EPDM (fitted to the thickness of the glass).

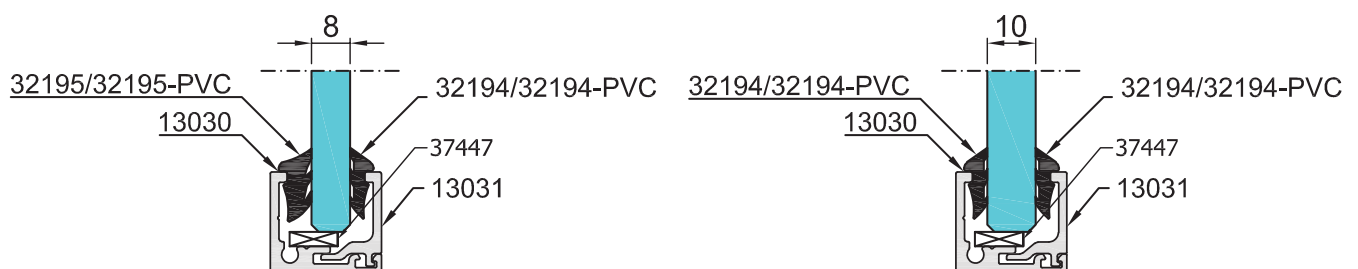
Installation: screw the profile to the ground using the screws fitted to it. Put glazing washers in the lower profile (two washers under each glass). Install the glass using glazing profiles and then use seals to stiffen the glazery. Install the end caps.



37448 - zestaw zaślepek
37448 - set of covers

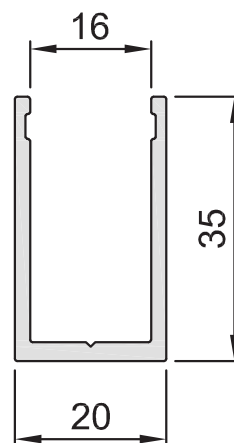
Artykuł Item	Opis Description	Długość [mm] Length [mm]	Wykończenie Finish
13030A	Szyna szklenia Glass profile	6000	srebrna anoda silver anodized
13030I	Szyna szklenia Glass profile	6000	aninox aninox
13030 wg RAL	Szyna szklenia Glass profile	6000	RAL dowolny Any RAL
13031A	Listwa szklenia Glazing profile	6000	srebrna anoda silver anodized
13031I	Listwa szklenia Glazing profile	6000	aninox aninox
13031 wg RAL	Listwa szklenia Glazing profile	6000	RAL dowolny Any RAL
37448-A	Zaślepki szyny - 2 szt. End caps for track - 2 pcs.	-	srebrna anoda silver anodized
37448-I	Zaślepki szyny - 2 szt. End caps for track - 2 pcs.	-	aninox aninox
37448-RAL	Zaślepki szyny - 2 szt. End caps for track - 2 pcs.	-	RAL dowolny Any RAL
37447	Podkładka szklarska do M-KL6 (10x3x100) Glazing washer for M-KL6 (10x3x100)	-	czarna black

Dobór uszczeliek
Gasket selection



13027

Szyna szklenia stałego
Glass clamp profile



Zastosowanie: wewnętrzne ścianki działowe ze szkła hartowanego od 6 do 12 mm. Maksymalna wysokość zabudowy - 2,6 m. Szklenie mocować minimum na dwóch przeciwległych krawędziach (górze - dół). Wysokie szyby mogą ulegać ugięciom również pod wpływem własnego ciężaru, dlatego należy dobierać grubość szyby w zależności od wysokości zabudowy.

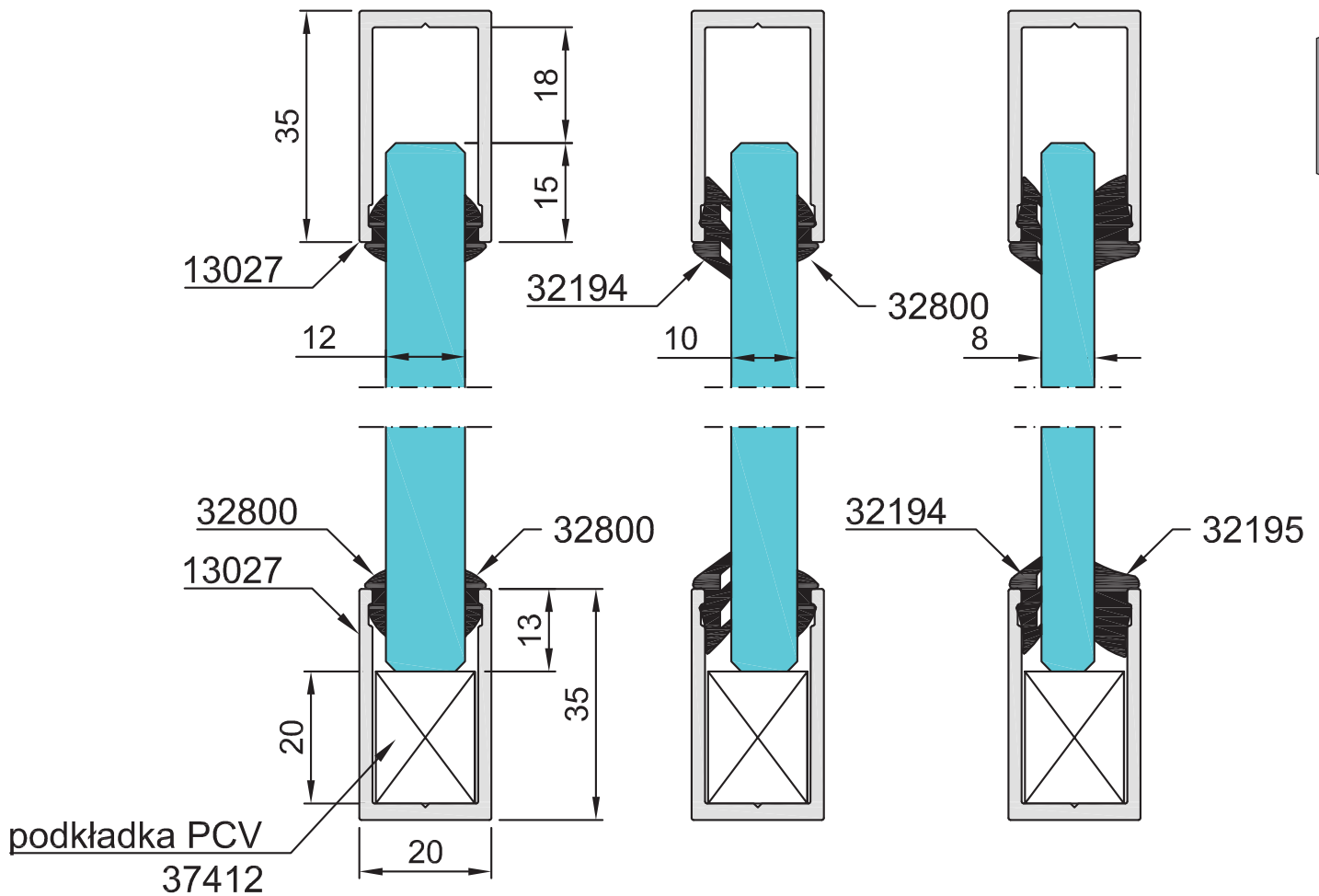
Konstrukcja: szyba zamocowana jest w ceowniku aluminiowym o wymiarach 35x20x35 (nr katalogowy 13027) za pośrednictwem obustronnych uszczelki EPDM. Grubość uszczelki dobierana jest w zależności od grubości szkła.

Montaż: szynę przykręcić śrubą dostosowaną do rodzaju podłoża. Na dolnej szynie umieścić po 2 podkładki szklarskie pod każdą szybą (nr katalogowy 37412), w odległości ok. 100 mm od krawędzi szkła. Po wstawieniu szkła w profil, wcisnąć uszczelki po obu stronach szyby. Jeśli koniec szyny jest widoczny to do profilu można przykleić systemową zaślepkę o nr katalogowym 37413.

Application: internal partitions made of tempered glass from 6 to 12 mm. Maximum installation height - 2.6 m. Glazing should be installed at least on two opposite edges (top - bottom). High glass panes may also bend under the influence of their own weight, therefore the thickness of the glass should be selected depending on the height of the building.

Construction: glass is mounted in an aluminum channel with dimensions of 35x20x35 (catalog no. 13027) by means of EPDM gaskets on both sides. The thickness of the gasket depends on the thickness of the glass.

Installation: fix the rail with a screw suitable for the type of surface. On the lower rail, place 2 glass spacers under each pane (catalog number 37412), approx. 100 mm from the edge of the glass. After inserting the glass into the profile, press the gaskets on both sides of the glass. If the end of the rail is visible, the system end cap, catalog number 37413, can be glued to the profile.



Artykuł Item	Opis Description	Długość [mm] Length [mm]	Wykończenie Finish
13027	Szyna szklenia Glass profile	3000 6000	surowy raw
13027A	Szyna szklenia Glass profile	3000 6000	srebrna anoda silver anodized
13027I	Szyna szklenia Glass profile	3000 6000	aninox aninox
13027 wg RAL	Szyna szklenia Glass profile	3000 6000	RAL dowolny Any RAL
37412	Podkładka szklarska do 13027 (15x20) Glazing washer for 13027 (15x20)	-	czarna black
37413	Zaślepka End cap	-	czarna black