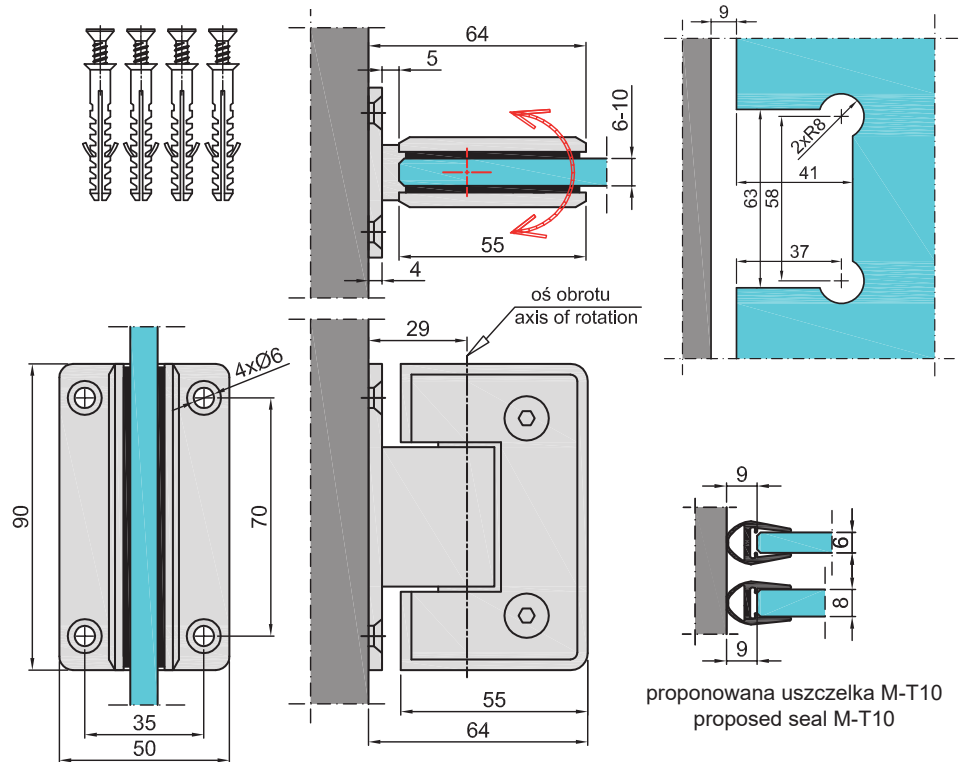
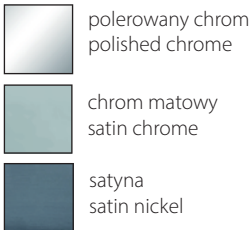


### M-903/4-C

Zawias  
Hinge



materiał - mosiądz  
material - brass

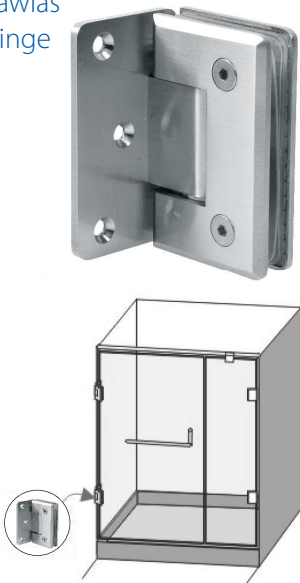


- Zawias dwukierunkowy z funkcją domknięcia przy kącie mniejszym niż 25°
- Maks. waga drzwi: 40 kg dla 2 zawiasów i 50 kg dla 3 zawiasów
- Funkcja stop przy kącie 0°, +90°, -90°.

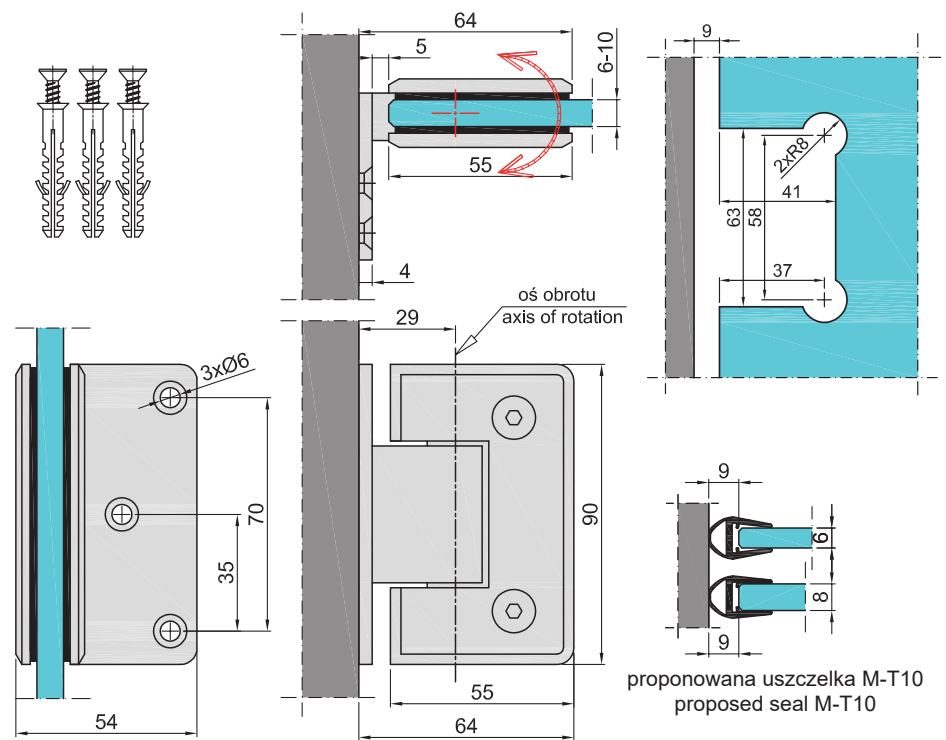
- Bi-directional hinge with closure function at an angle less than 25°
- Max. weight of door: 40 kg with 2 hinges and 50 kg with 3 hinges
- Function stop on angle 0°, +90°, -90°.

### M-903/2-C

Zawias  
Hinge



materiał - mosiądz  
material - brass



- Zawias dwukierunkowy z funkcją domknięcia przy kącie mniejszym niż 25°
- Maks. waga drzwi: : 40 kg dla 2 zawiasów i 50 kg dla 3 zawiasów
- Funkcja stop przy kącie 0°, +90°, -90°.

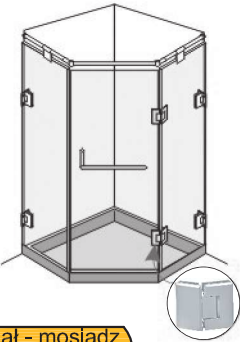
- Bi-directional hinge with closure function at an angle less than 25°
- Max. weight of door: 40 kg with 2 hinges and 50 kg with 3 hinges
- Function stop on angle 0°, +90°, -90°.

## 6. Okucia do kabin prysznicowych 6. Fittings to shower cabins

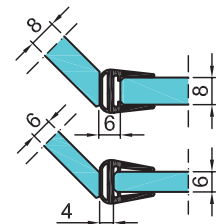
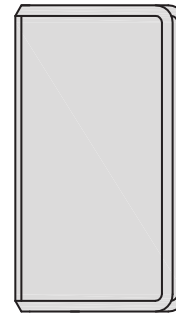
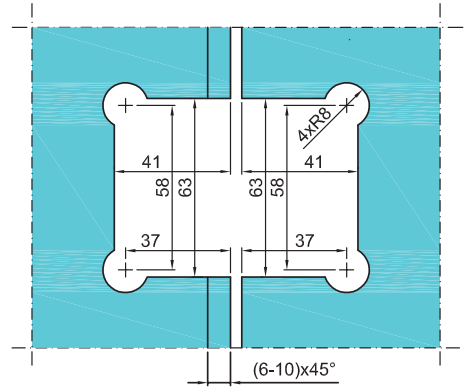
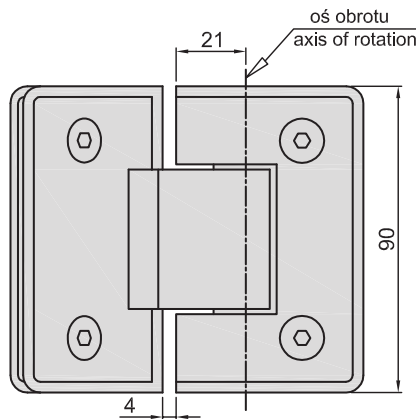
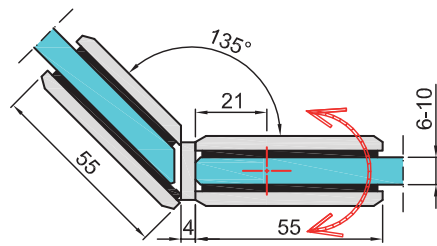
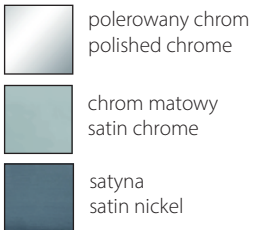
**MORAD**®

### M-902-C

Zawias  
Hinge



materiał - mosiądz  
material - brass



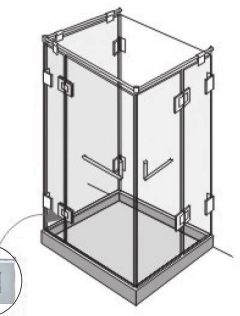
proponowana uszczelka M-T10  
proposed seal M-T10

- Zawias dwukierunkowy z funkcją domknięcia przy kącie mniejszym niż 25°
- Maks. waga drzwi: 40 kg dla 2 zawiasów i 50 kg dla 3 zawiasów
- Funkcja stop przy kącie 0°, +90°, -90°.

- Bi-directional hinge with closure function at an angle less than 25°
- Max. weight of door: 40 kg with 2 hinges and 50 kg with 3 hinges
- Function stop on angle 0°, +90°, -90°.

### M-904-C

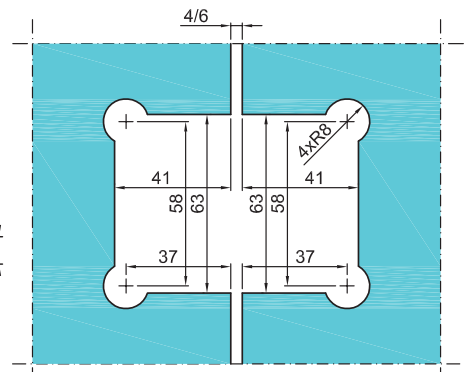
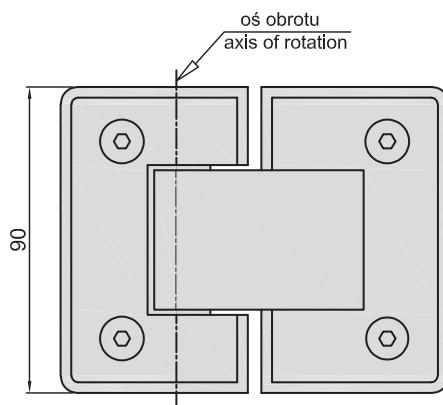
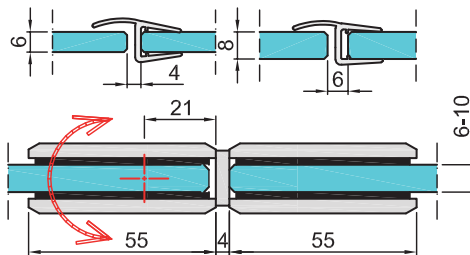
Zawias  
Hinge



materiał - mosiądz  
material - brass



proponowana uszczelka M-T4 / proposed seal M-T4

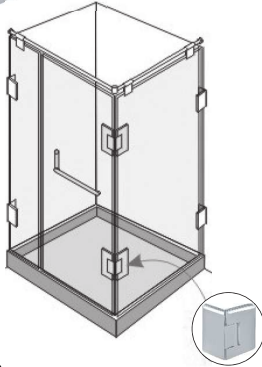


- Zawias dwukierunkowy z funkcją domknięcia przy kącie mniejszym niż 25°
- Maks. waga drzwi: 40 kg dla 2 zawiasów i 50 kg dla 3 zawiasów
- Funkcja stop przy kącie 0°, +90°, -90°.

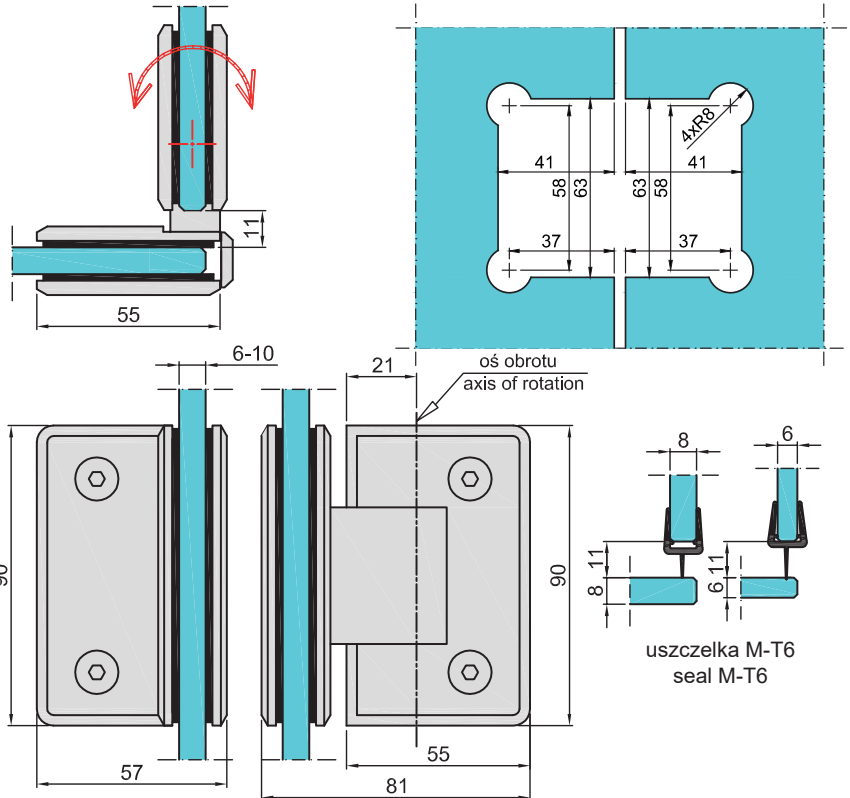
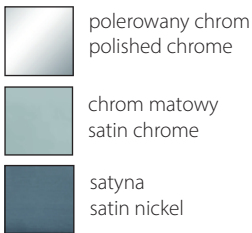
- Bi-directional hinge with closure function at an angle less than 25°
- Max. weight of door: 40 kg with 2 hinges and 50 kg with 3 hinges
- Function stop on angle 0°, +90°, -90°.

### M-905-C

Zawias  
Hinge



materiał - miedź  
material - brass

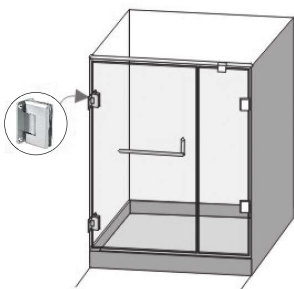


- Zawias dwukierunkowy z funkcją domknięcia przy kącie mniejszym niż 25°
- Maks. waga drzwi: 40 kg dla 2 zawiasów i 50 kg dla 3 zawiasów
- Funkcja stop przy kącie 0°, +90°, -90°.

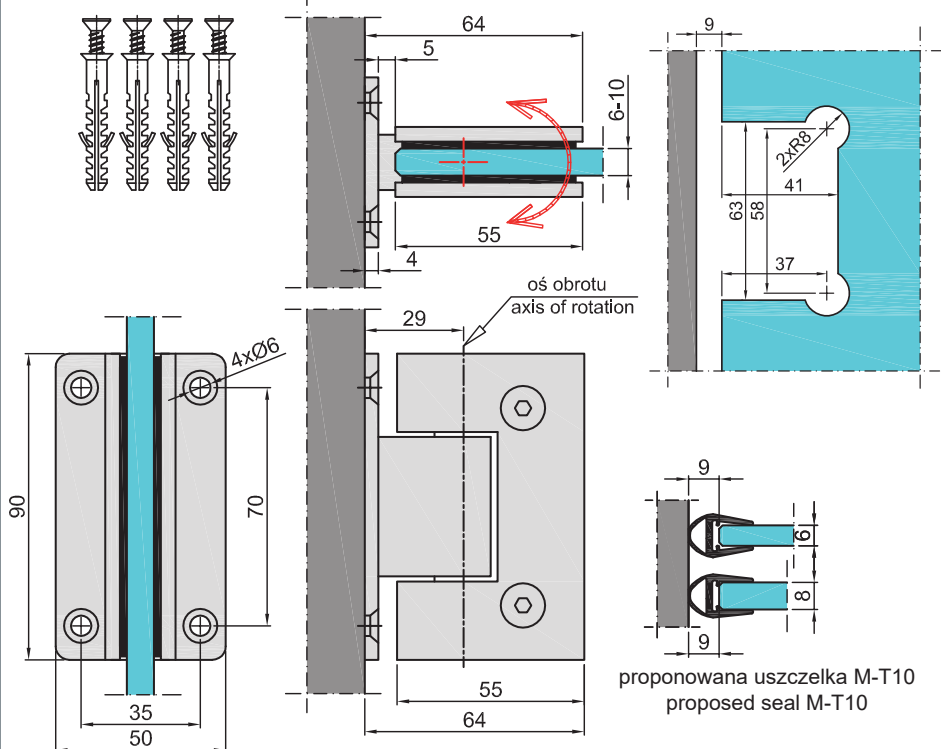
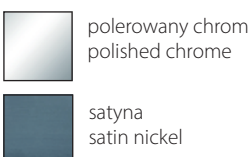
- Bi-directional hinge with closure function at an angle less than 25°
- Max. weight of door: 40 kg with 2 hinges and 50 kg with 3 hinges
- Function stop on angle 0°, +90°, -90°.

### M-703/4-C

Zawias  
Hinge



materiał - miedź  
material - brass



- Zawias dwukierunkowy z funkcją domknięcia przy kącie mniejszym niż 25°
- Maks. waga drzwi: 40 kg dla 2 zawiasów i 50 kg dla 3 zawiasów
- Funkcja stop przy kącie 0°, +90°, -90°.

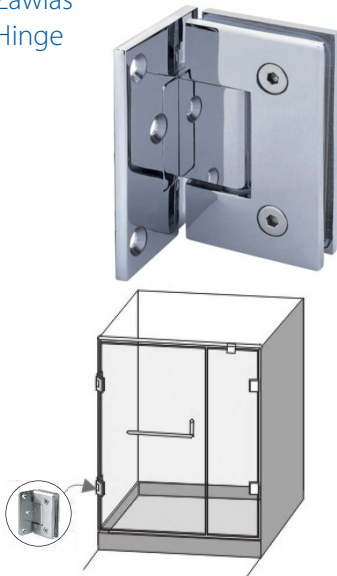
- Bi-directional hinge with closure function at an angle less than 25°
- Max. weight of door: 40 kg with 2 hinges and 50 kg with 3 hinges
- Function stop on angle 0°, +90°, -90°.

## 6. Okucia do kabin prysznicowych 6. Fittings to shower cabins

**MORAD**®

### M-703/2-C

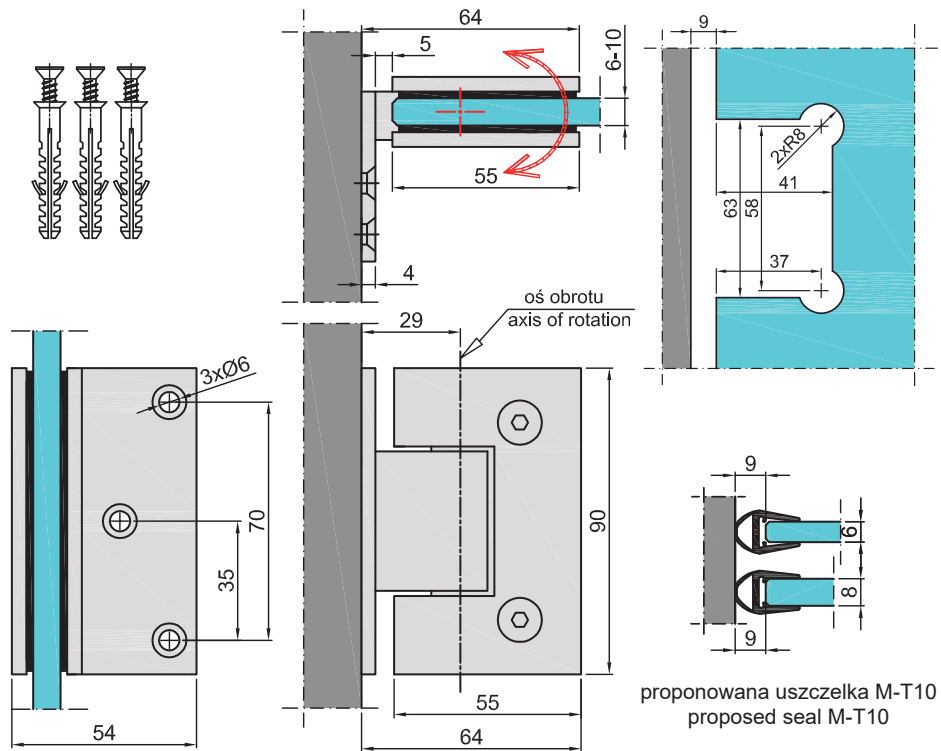
Zawias  
Hinge



materiał - mosiądz  
material - brass

polerowany chrom  
polished chrome

satyna  
satin nickel



proponowana uszczelka M-T10  
proposed seal M-T10

- Zawias dwukierunkowy z funkcją domknięcia przy kącie mniejszym niż 25°
- Maks. waga drzwi: 40 kg dla 2 zawiasów i 50 kg dla 3 zawiasów
- Funkcja stop przy kącie 0°, +90°, -90°.
- Bi-directional hinge with closure function at an angle less than 25°
- Max. weight of door: 40 kg with 2 hinges and 50 kg with 3 hinges
- Function stop on angle 0°, +90°, -90°.

### M-702-C

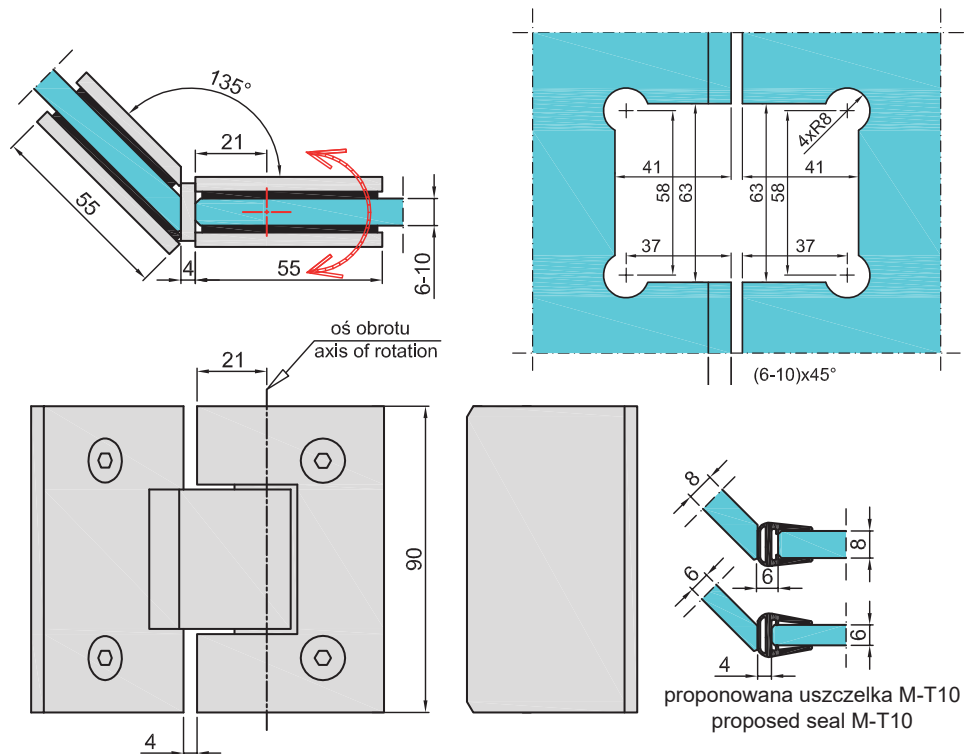
Zawias  
Hinge



materiał - mosiądz  
material - brass

polerowany chrom  
polished chrome

satyna  
satin nickel

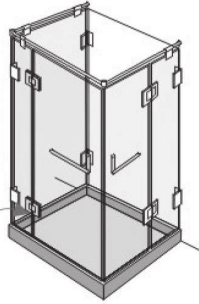


proponowana uszczelka M-T10  
proposed seal M-T10

- Zawias dwukierunkowy z funkcją domknięcia przy kącie mniejszym niż 25°
- Maks. waga drzwi: 40 kg dla 2 zawiasów i 50 kg dla 3 zawiasów
- Funkcja stop przy kącie 0°, +90°, -90°.
- Bi-directional hinge with closure function at an angle less than 25°
- Max. weight of door: 40 kg with 2 hinges and 50 kg with 3 hinges
- Function stop on angle 0°, +90°, -90°.

### M-704-C

Zawias  
Hinge

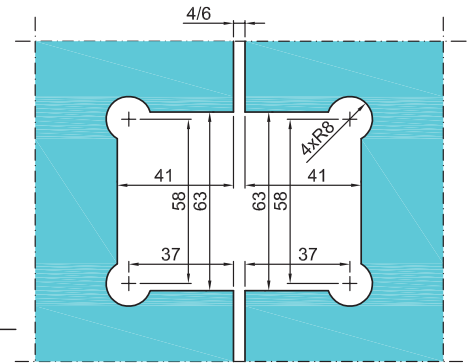
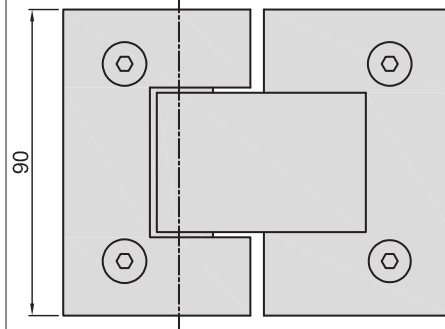
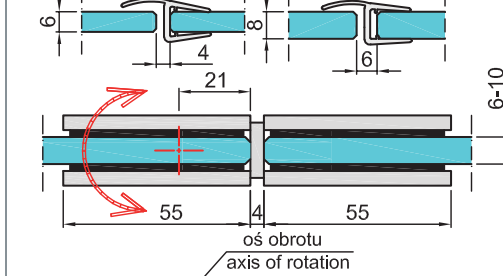


materiał - mosiądz  
material - brass

polerowany chrom  
polished chrome

satyna  
satin nickel

proponowana uszczelka M-T4 / proposed seal M-T4

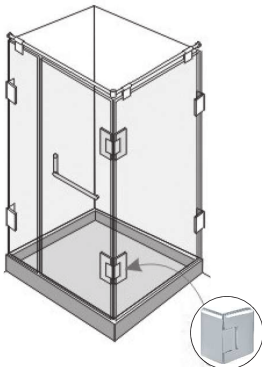


- Zawias dwukierunkowy z funkcją domknięcia przy kącie mniejszym niż 25°
- Maks. waga drzwi: 40 kg dla 2 zawiasów i 50 kg dla 3 zawiasów
- Funkcja stop przy kącie 0°, +90°, -90°.

- Bi-directional hinge with closure function at an angle less than 25°
- Max. weight of door: 40 kg with 2 hinges and 50 kg with 3 hinges
- Function stop on angle 0°, +90°, -90°.

### M-705-C

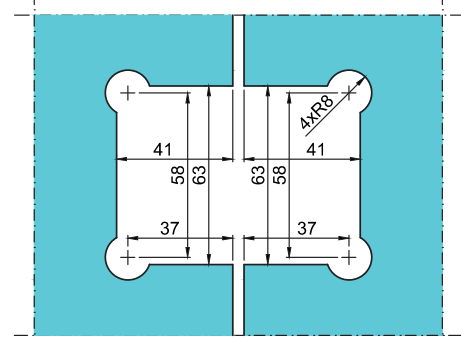
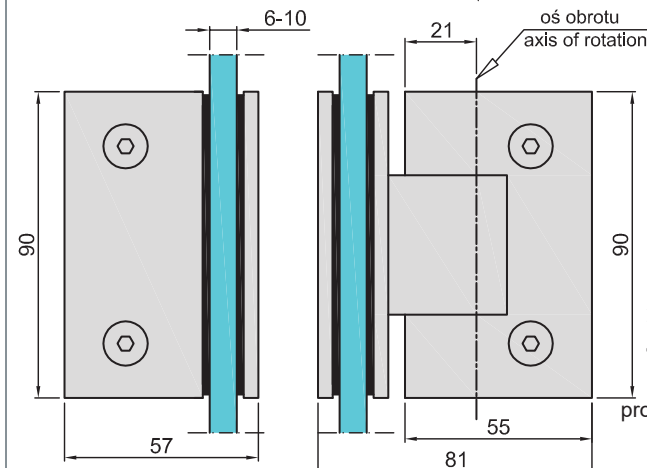
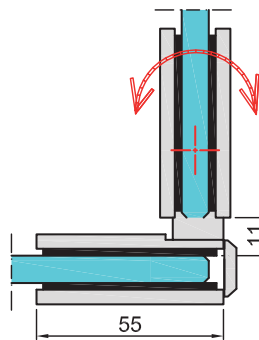
Zawias  
Hinge



materiał - mosiądz  
material - brass

polerowany chrom  
polished chrome

satyna  
satin nickel



proponowana uszczelka M-T6  
proposed seal M-T6

- Zawias dwukierunkowy z funkcją domknięcia przy kącie mniejszym niż 25°
- Maks. waga drzwi: 40 kg dla 2 zawiasów i 50 kg dla 3 zawiasów
- Funkcja stop przy kącie 0°, +90°, -90°.

- Bi-directional hinge with closure function at an angle less than 25°
- Max. weight of door: 40 kg with 2 hinges and 50 kg with 3 hinges
- Function stop on angle 0°, +90°, -90°.

## 6. Okucia do kabin prysznicowych 6. Fittings to shower cabins

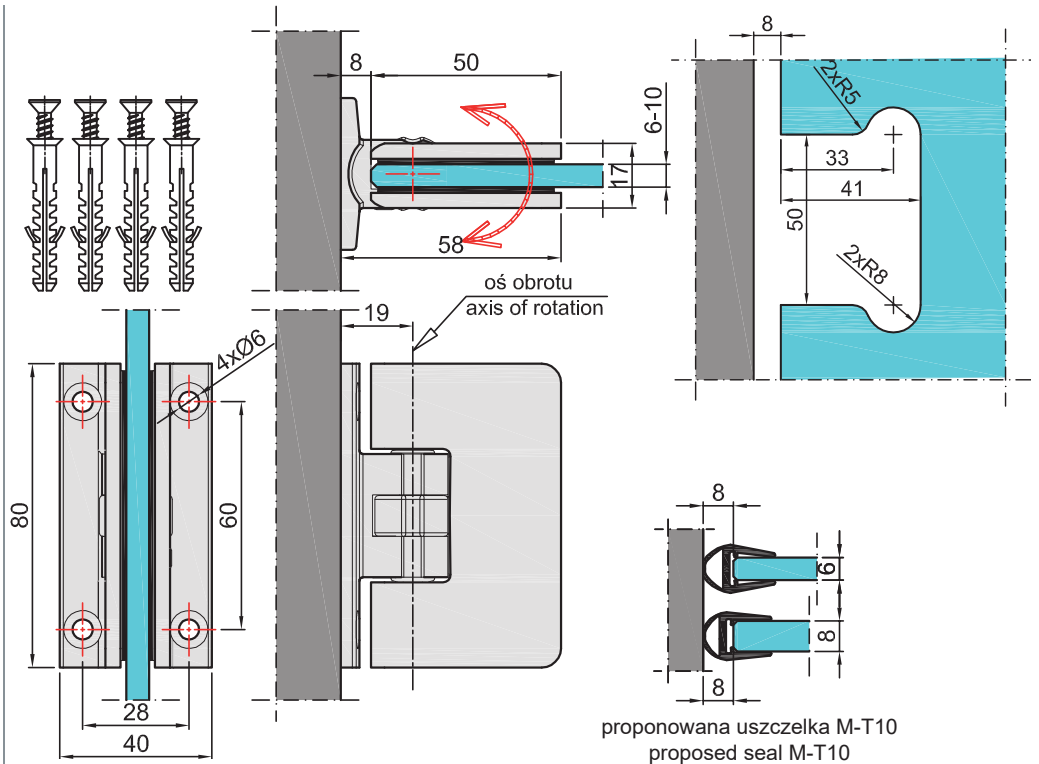
**MORAD**®

### M-1003/4

Zawias  
Hinge



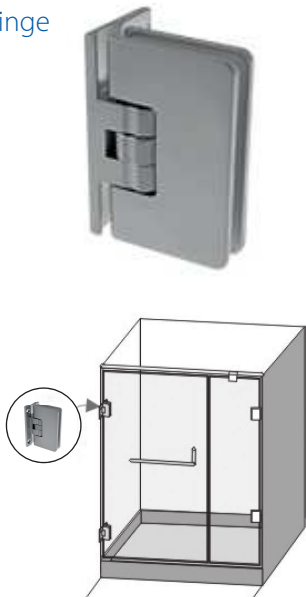
materiał - mosiądz  
material - brass



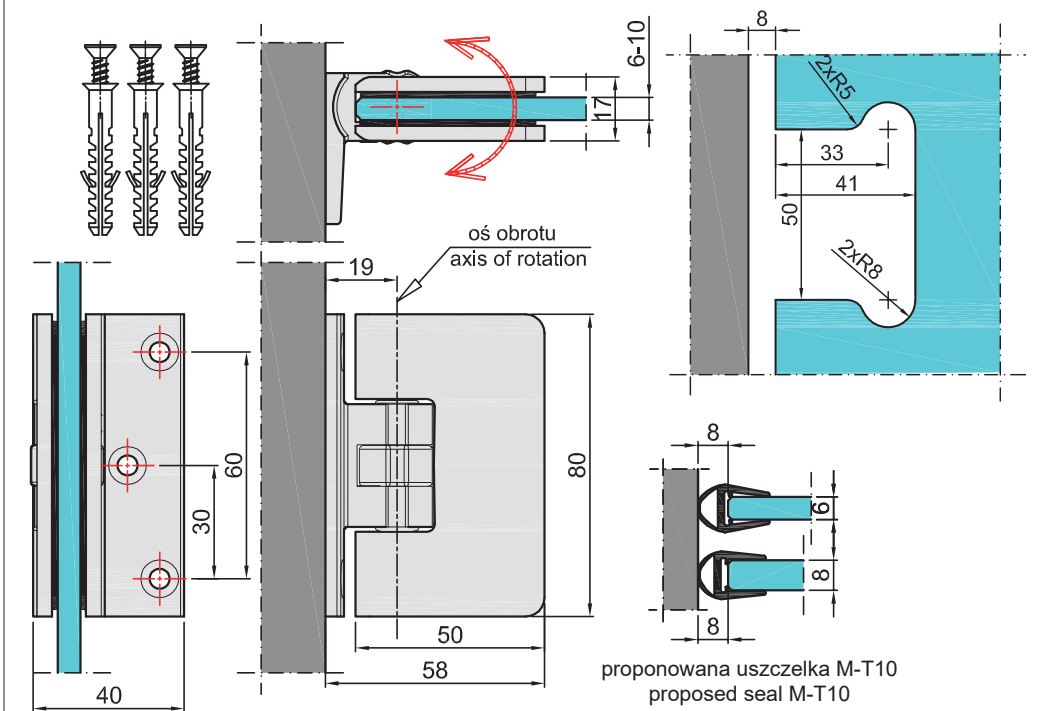
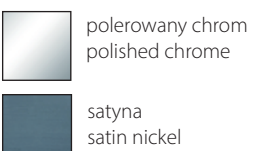
- Zawias dwukierunkowy z funkcją domknięcia przy kącie mniejszym niż 15°
- Możliwość ustawienia drzwi pod dowolnym kątem i funkcja stop na 0 i ±90° w stosunku do tego położenia
- Maks. waga drzwi: 40 kg dla 2 zawiasów i 50 kg dla 3 zawiasów.
- Bi-directional hinge with closure function at angle less than 15°
- The ability to set door at any angle and stop function to 0 and ± 90° with respect this position
- Max. weight of door: 40 kg with 2 hinges and 50 kg with 3 hinges.

### M-1003/2

Zawias  
Hinge



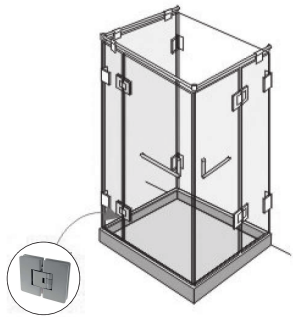
materiał - mosiądz  
material - brass



- Zawias dwukierunkowy z funkcją domknięcia przy kącie mniejszym niż 15°
- Możliwość ustawienia drzwi pod dowolnym kątem i funkcja stop na 0 i ±90° w stosunku do tego położenia
- Maks. waga drzwi: 40 kg dla 2 zawiasów i 50 kg dla 3 zawiasów.
- Bi-directional hinge with closure function at angle less than 15°
- The ability to set door at any angle and stop function to 0 and ± 90° with respect this position
- Max. weight of door: 40 kg with 2 hinges and 50 kg with 3 hinges.

### M-1004

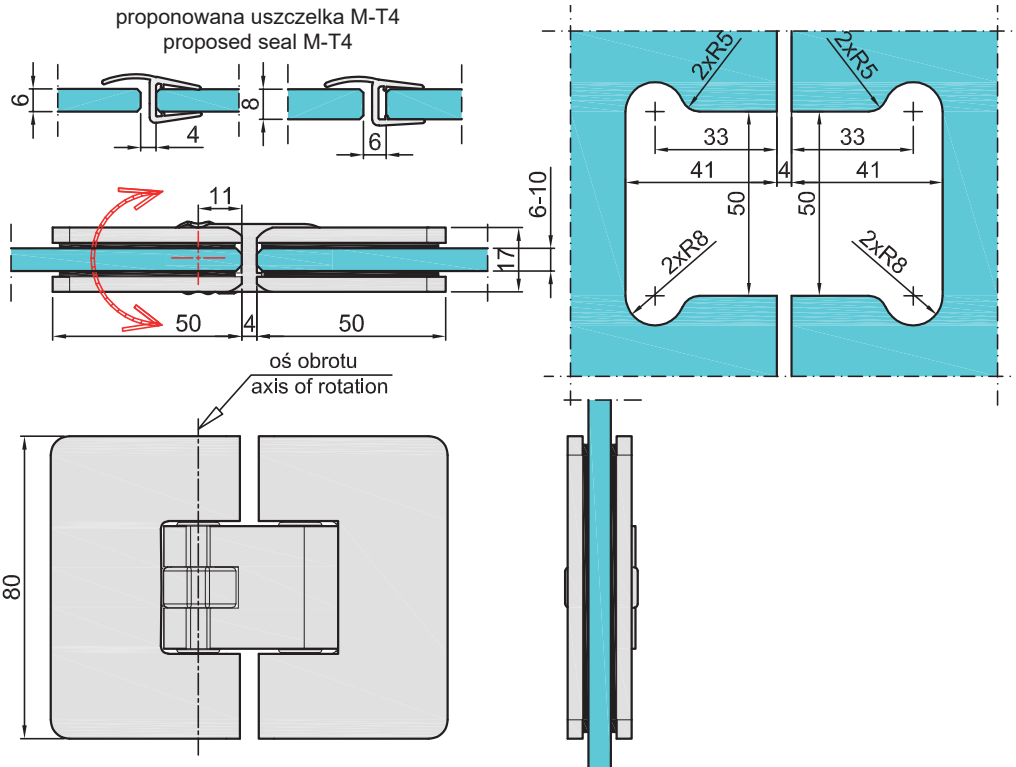
Zawias  
Hinge



materiał - mosiądz  
material - brass

polerowany chrom  
polished chrome

satyna  
satin nickel

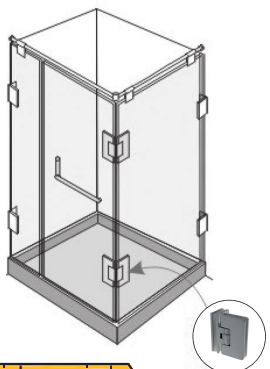


- Zawias dwukierunkowy z funkcją domknięcia przy kącie mniejszym niż 15°
- Możliwość ustawienia drzwi pod dowolnym kątem i funkcja stop na 0 i ±90° w stosunku do tego położenia
- Maks. waga drzwi: 40 kg dla 2 zawiasów i 50 kg dla 3 zawiasów.

- Bi-directional hinge with closure function at angle less than 15°
- The ability to set door at any angle and stop function to 0 and ± 90 ° with respect this position
- Max. weight of door: 40 kg with 2 hinges and 50 kg with 3 hinges.

### M-1005

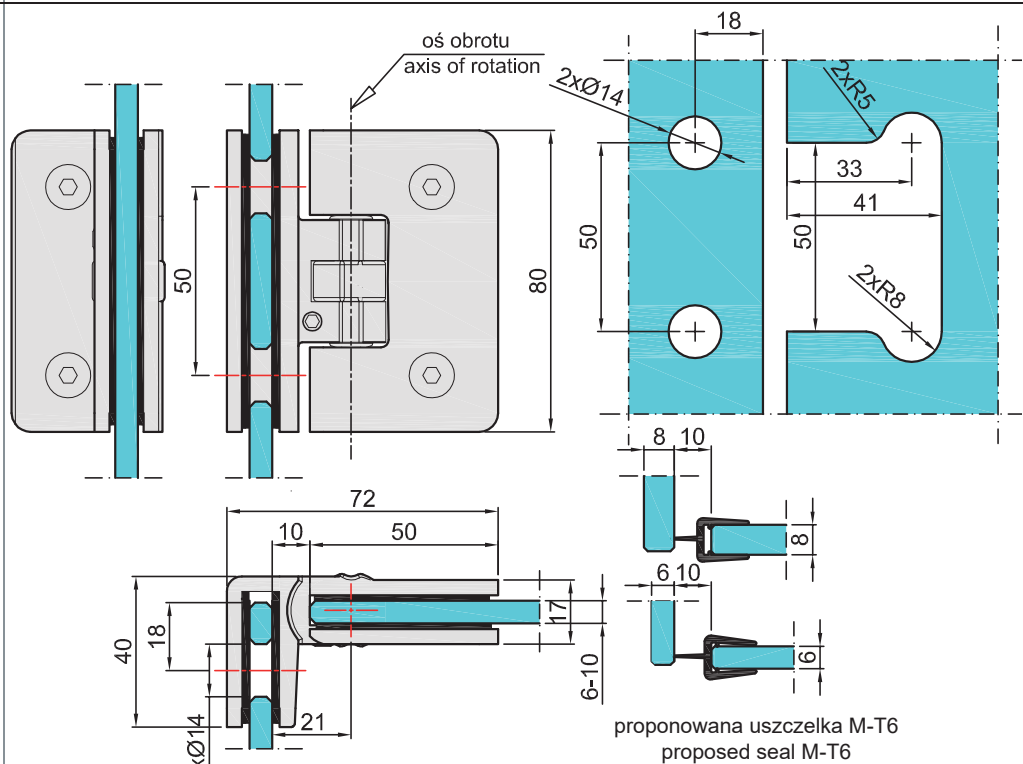
Zawias  
Hinge



materiał - mosiądz  
material - brass

polerowany chrom  
polished chrome

satyna  
satin nickel



- Zawias dwukierunkowy z funkcją domknięcia przy kącie mniejszym niż 15°
- Możliwość ustawienia drzwi pod dowolnym kątem i funkcja stop na 0 i ±90° w stosunku do tego położenia
- Maks. waga drzwi: 40 kg dla 2 zawiasów i 50 kg dla 3 zawiasów.

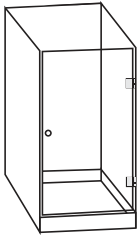
- Bi-directional hinge with closure function at angle less than 15°
- The ability to set door at any angle and stop function to 0 and ± 90 ° with respect this position
- Max. weight of door: 40 kg with 2 hinges and 50 kg with 3 hinges.

## 6. Okucia do kabin prysznicowych 6. Fittings to shower cabins

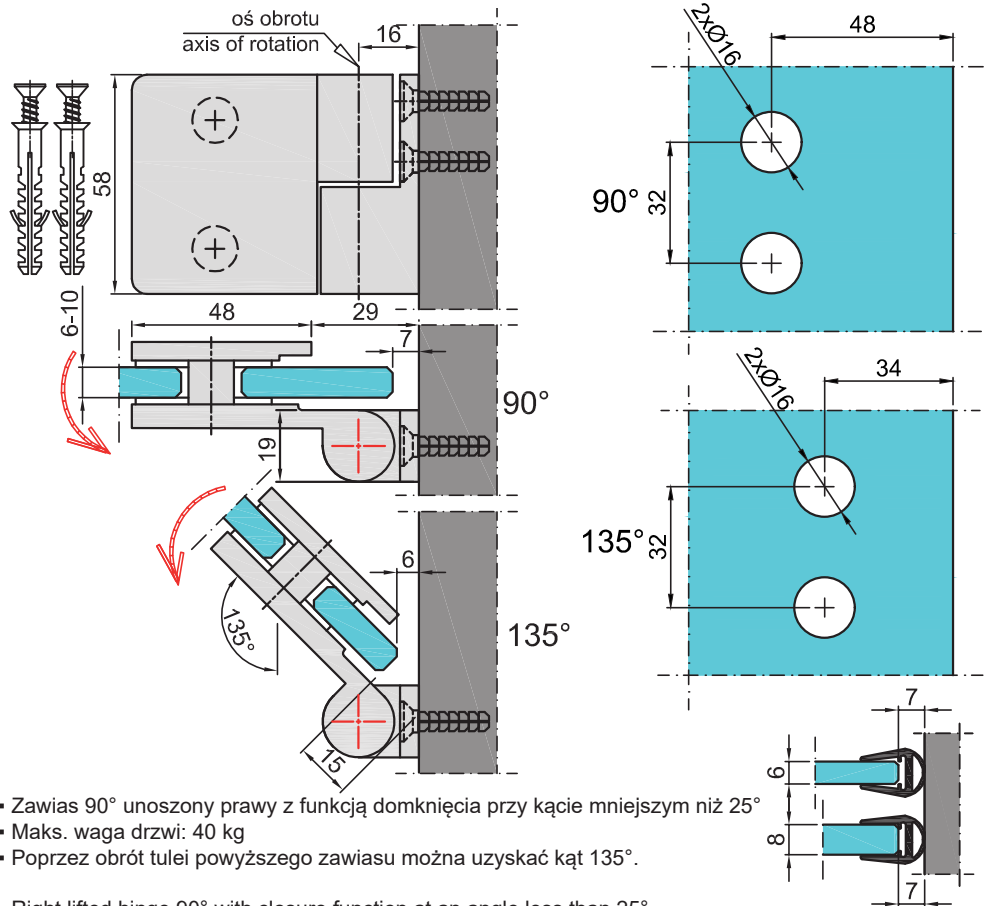
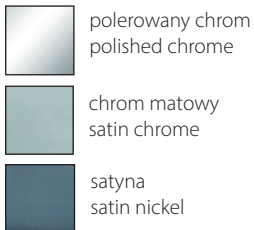
**MORAD**®

### M-981R-WG90

Zawias  
Hinge



materiał - mosiądz  
material - brass



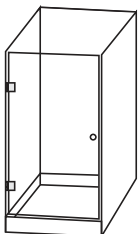
- Zawias 90° unoszony prawy z funkcją domknięcia przy kącie mniejszym niż 25°
- Maks. waga drzwi: 40 kg
- Poprzez obrót tulei powyższego zawiasu można uzyskać kąt 135°.

- Right lifted hinge 90° with closure function at an angle less than 25°
- Max. weight of door: 40 kg
- The angle of 135° can be done by turning the hinge's sleeve.

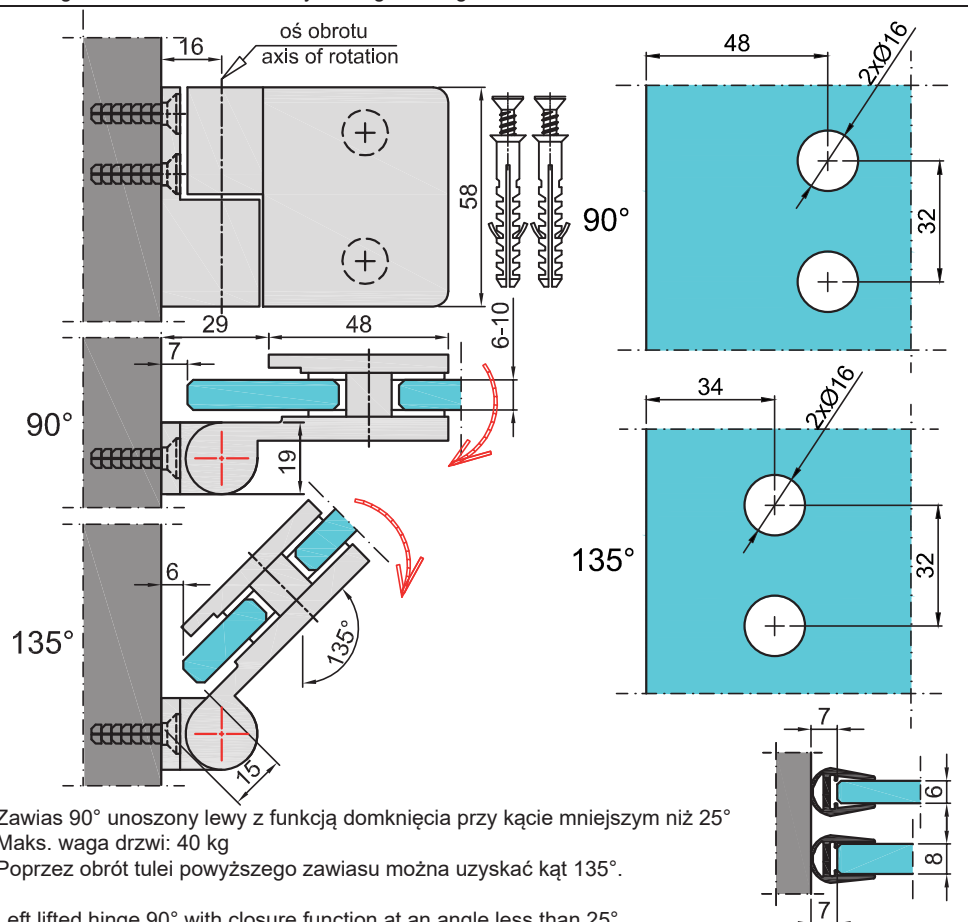
proponowana uszczelka M-T10  
proposed seal M-T10

### M-981L-WG90

Zawias  
Hinge



materiał - mosiądz  
material - brass



- Zawias 90° unoszony lewy z funkcją domknięcia przy kącie mniejszym niż 25°
- Maks. waga drzwi: 40 kg
- Poprzez obrót tulei powyższego zawiasu można uzyskać kąt 135°.

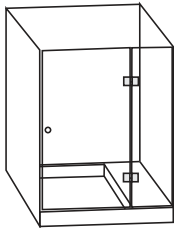
- Left lifted hinge 90° with closure function at an angle less than 25°
- Max. weight of door: 40 kg
- The angle of 135° can be done by turning the hinge's sleeve.

proponowana uszczelka M-T10  
proposed seal M-T10

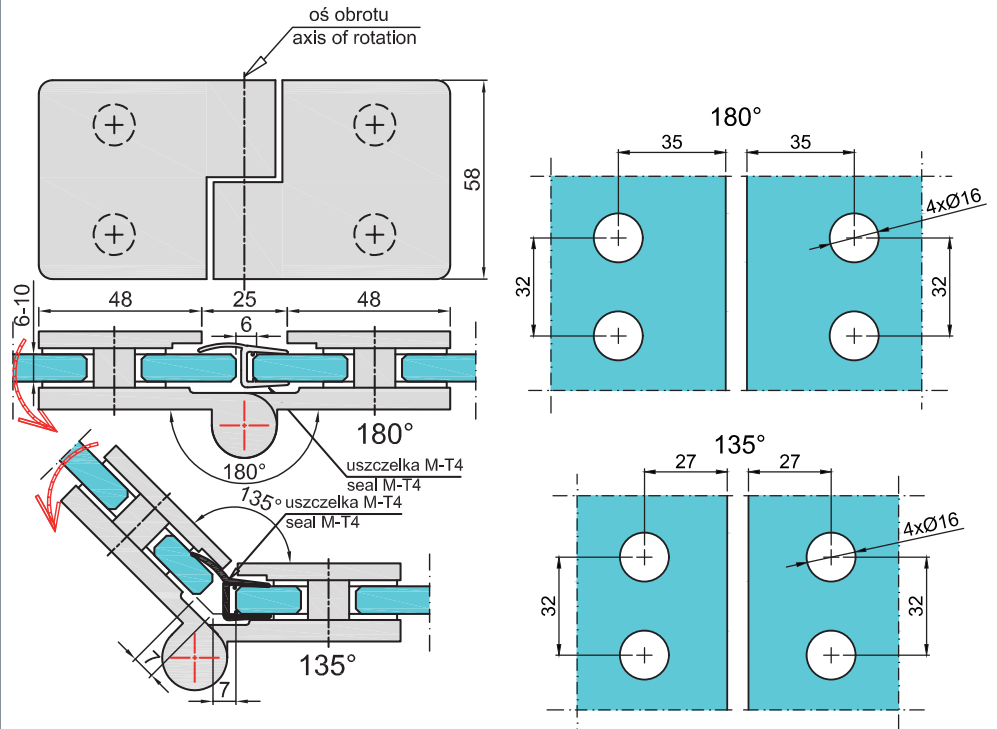
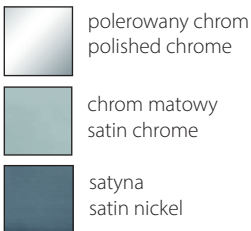


### M-981R-180

Zawias  
Hinge



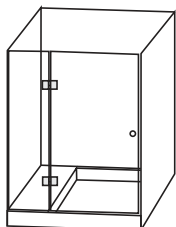
materiał - mosiądz  
material - brass



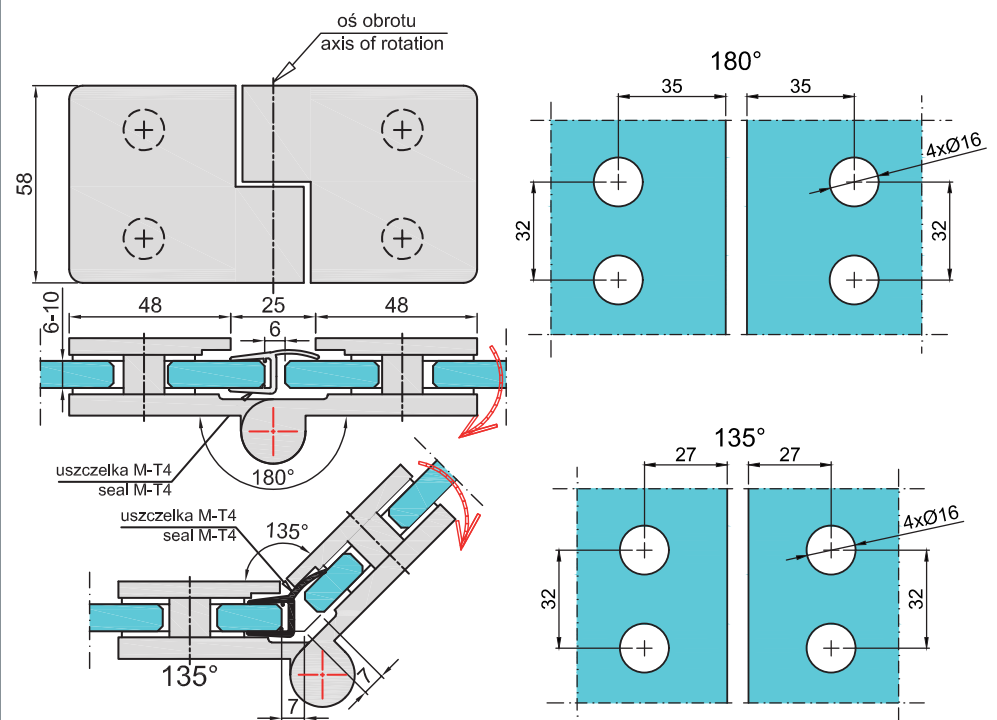
- Zawias 180° unoszony prawy z funkcją domknięcia przy kącie mniejszym niż 25°
- Maks. waga drzwi: 40 kg
- Poprzez obrót tulei powyższego zawiasu można uzyskać kąt 135°.
- Right lifted hinge 180° with closure function at an angle less than 25°
- Max. weight of door: 40 kg
- The angle of 135° can be done by turning the hinge's sleeve.

### M-981L-180

Zawias  
Hinge



materiał - mosiądz  
material - brass



- Zawias 180° unoszony lewy z funkcją domknięcia przy kącie mniejszym niż 25°
- Maks. waga drzwi: 40 kg
- Poprzez obrót tulei powyższego zawiasu można uzyskać kąt 135°.
- Left lifted hinge 180° with closure function at an angle less than 25°
- Max. weight of door: 40 kg
- The angle of 135° can be done by turning the hinge's sleeve.

## 6. Okucia do kabin prysznicowych 6. Fittings to shower cabins



### M-S002

Zestaw okuć do kabiny prysznicowej przesuwnej.  
- maksymalna waga skrzydła - 65 kg;

Fittings set for sliding shower cabin.  
- maximum sash weight - 65 kg;

Poniżej wycięcia w szkło  
Below glass cutting



rolka / roll  
2 szt. / 2 pcs.



łącznik szkło-szyna /  
connector glass-rail  
2 szt. / 2 pcs.



stabilizator / stabilizer  
2 szt. / 2 pcs.



łącznik ściana-szyna /  
connector wall-rail  
2 szt. / 2 pcs.



zderzak / bumper  
2 szt. / 2 pcs.



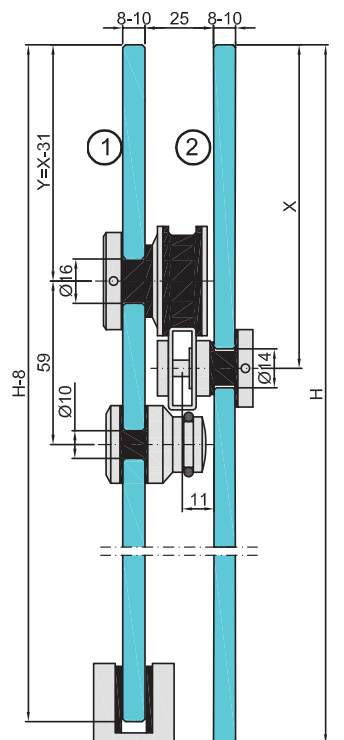
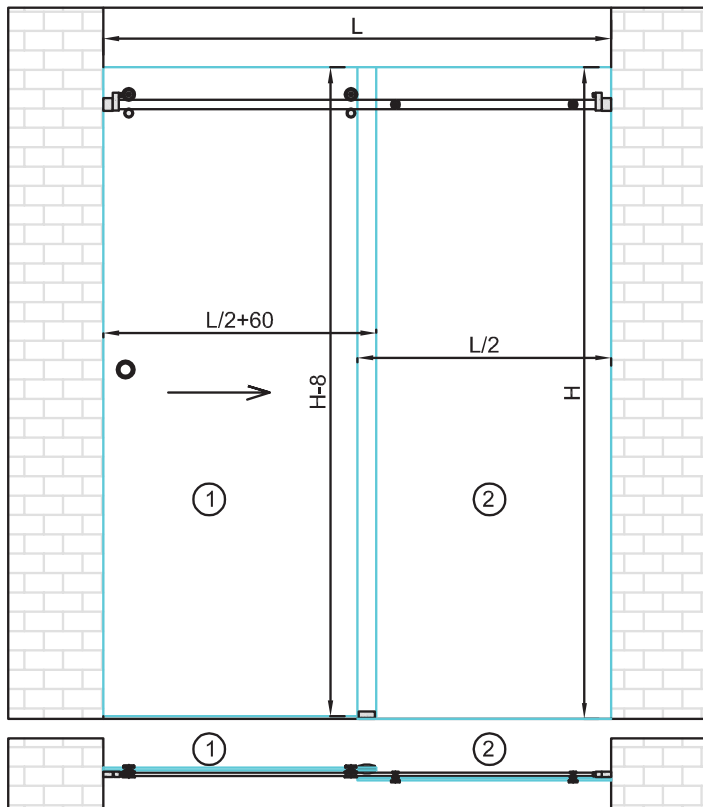
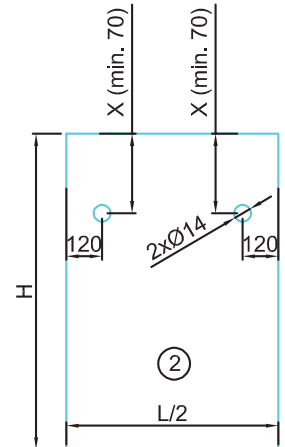
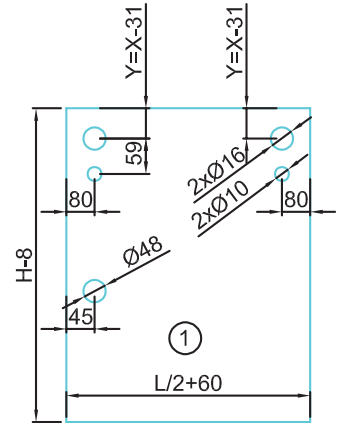
przewodnik / driver  
1 szt. / 1 pcs.



uchwyt / handle  
1 szt. / 1 pcs.



szyna / rail  
10x30x2000 mm  
(Zestaw nie zawiera szyny)  
(Set doesn't include rail)



polerowany chrom  
polished chrome

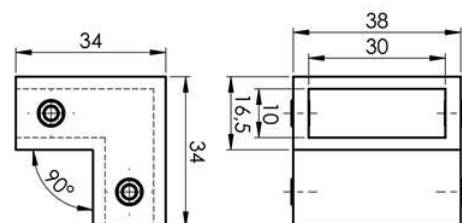
materiał - stal nierdzewna  
material - stainless steel

### M-S002-90-C

Łącznik kątowy 90°  
Angle 90° connector

polerowany chrom  
polished chrome

materiał - stal nierdzewna  
material - stainless steel



### M-S005

Zestaw okuć do kabiny prysznicowej przesuwnej.  
- maksymalna waga skrzydła - 65 kg;

Fittings set for sliding shower cabin.  
- maximum sash weight - 65 kg;



rolka / roll  
4 szt. / 4 pcs.



łącnik szkło-rura /  
connector glass-pipe  
4 szt. / 4 pcs.



łącnik ściana-rura /  
connector wall-pipe  
4 szt. / 4 pcs.



ogranicznik rolki /  
pipe stopper  
4 szt. / 4 pcs.



przewodnik / driver  
2 szt. / 2 pcs.



uchwyt / handle  
2 szt. / 2 pcs.



łącnik narożny /  
corner connector  
1 szt. / 1 pcs.



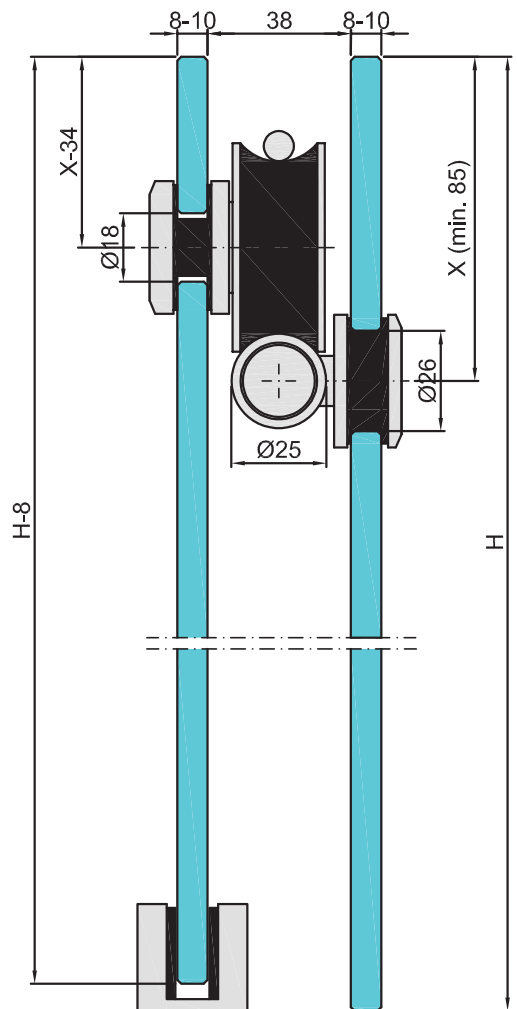
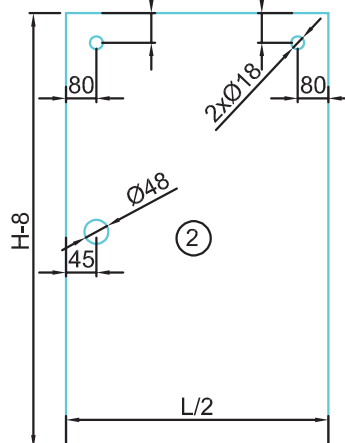
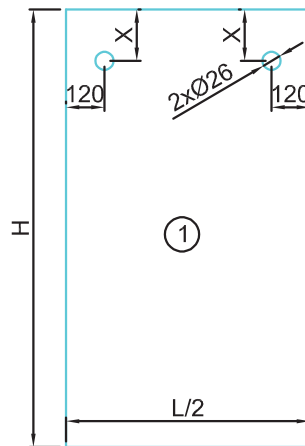
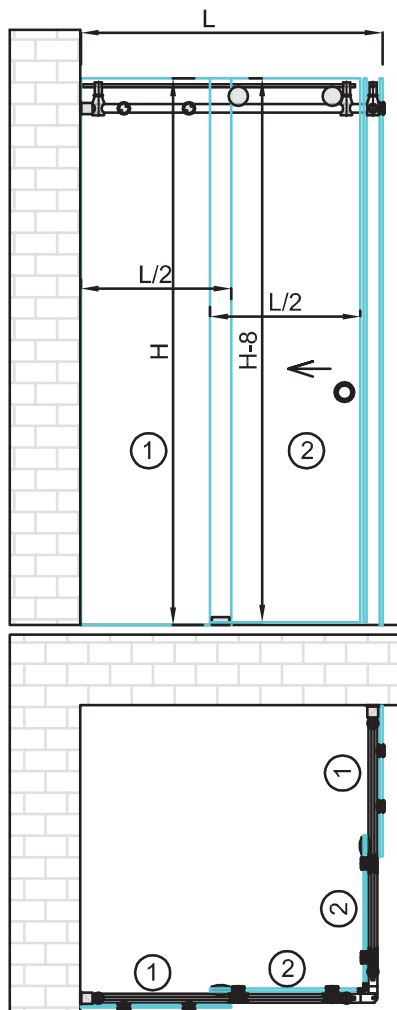
rura Ø25 2000 mm /  
pipe Ø25 2000 mm  
1 szt. / 1 pcs.




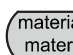
rura Ø8 2000 mm / pipe  
Ø8 2000 mm  
1 szt. / 1 pcs.

(Zestaw nie zawiera powyższej rury)  
(Set doesn't include pipe above)

(Zestaw nie zawiera powyższej rury)  
(Set doesn't include pipe above)




 polerowany chrom  
polished chrome

 materiał - stal nierdzewna  
material - stainless steel

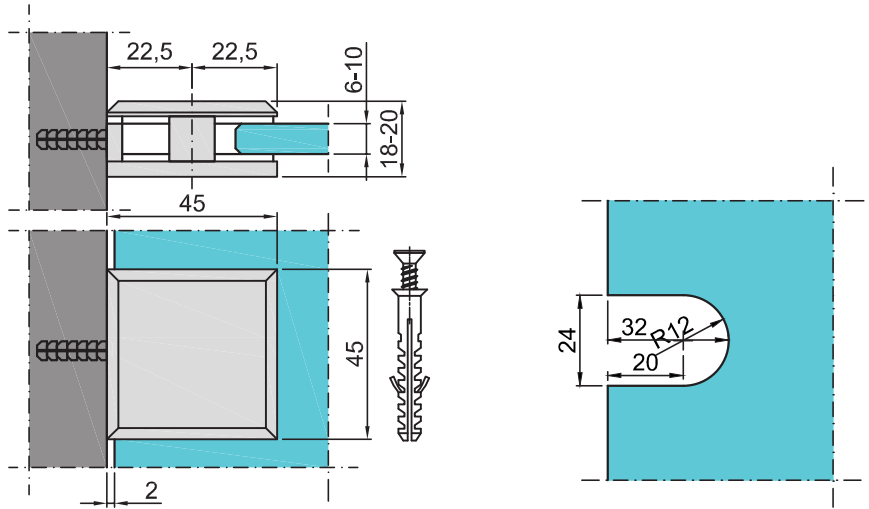
### M-901-C

Mocowanie szkła  
Mount for glass



-  polerowany chrom  
polished chrome
-  chrom matowy  
satin chrome
-  satyna  
satin nickel


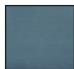
materiał - mosiądz  
material - brass



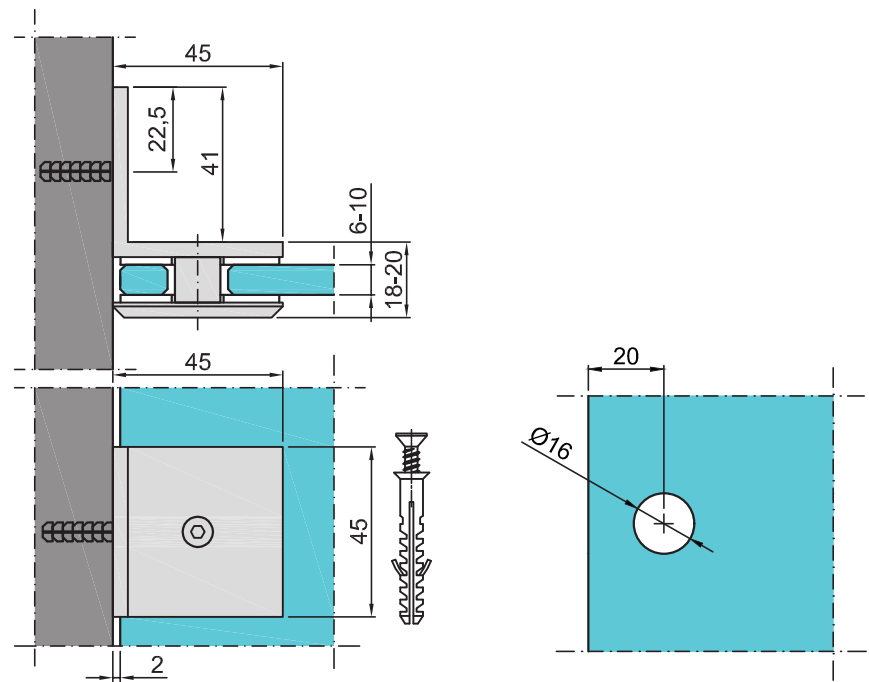
### M-907-C

Mocowanie szkła  
Mount for glass



-  polerowany chrom  
polished chrome
-  chrom matowy  
satin chrome
-  satyna  
satin nickel


materiał - mosiądz  
material - brass



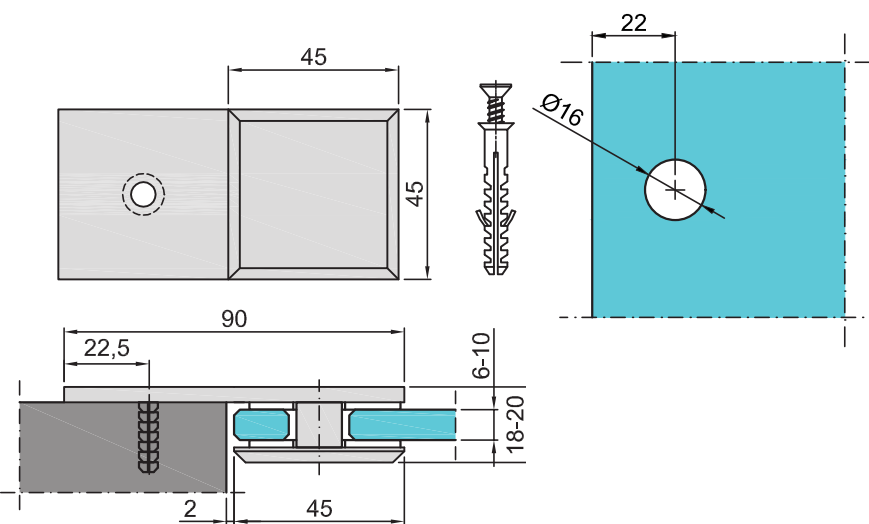
### M-909-C

Mocowanie szkła  
Mount for glass




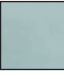

-  polerowany chrom  
polished chrome
-  chrom matowy  
satin chrome
-  satyna  
satin nickel

materiał - mosiądz  
material - brass



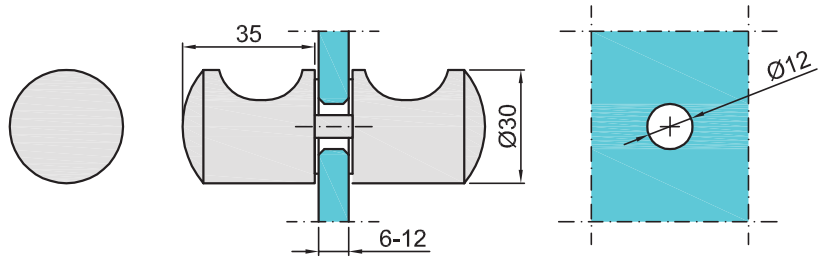
### M-924-N

Gałka  
Knob

-  polerowany chrom  
polished chrome
-  chrom matowy  
satin chrome
-  satyna  
satin nickel



material - mosiądz  
material - brass



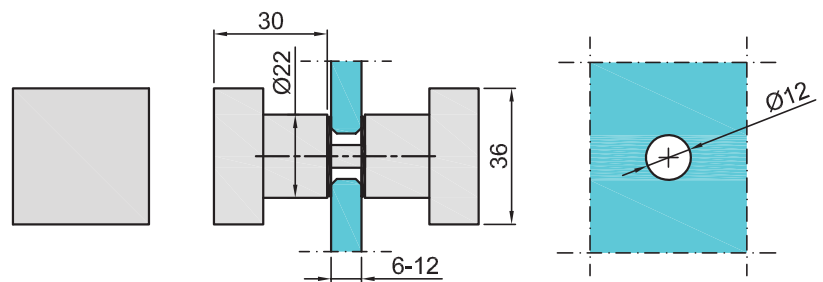
### M-925-N

Gałka  
Knob

-  polerowany chrom  
polished chrome
-  chrom matowy  
satin chrome
-  satyna  
satin nickel



material - mosiądz  
material - brass



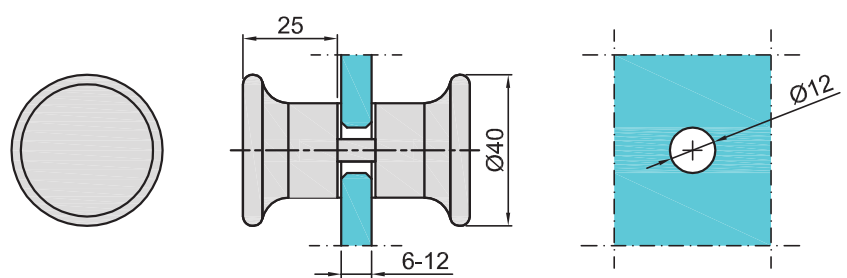
### M-926-N

Gałka  
Knob

-  polerowany chrom  
polished chrome
-  chrom matowy  
satin chrome
-  satyna  
satin nickel






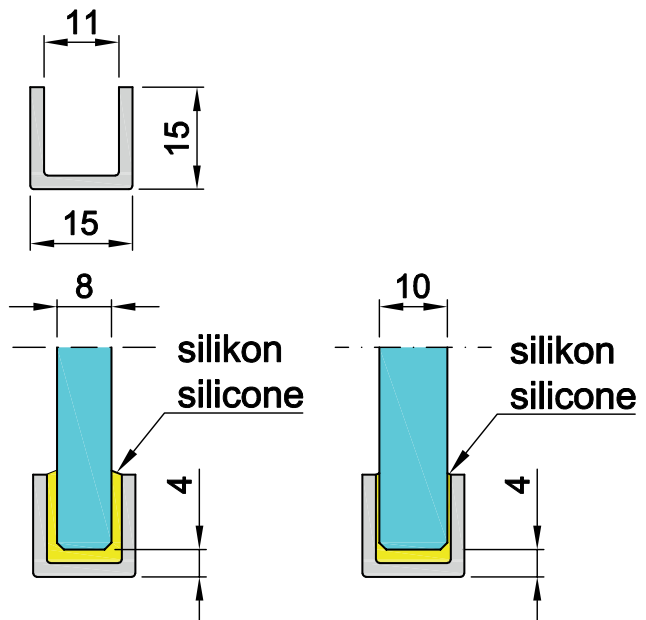
material - mosiądz  
material - brass



### 13063

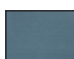
- Ceownik aluminiowy 15x15x2
- Aluminium channel-bar 15x15x2


-  aninox, długość - 3,1 m  
aninox, length - 3,1 m
-  srebrna anoda, długość - 3,1 m  
silver anodized, length - 3,1 m
-  polerowany chrom, długość - 2,5 m  
polished chrome, length - 2,5 m




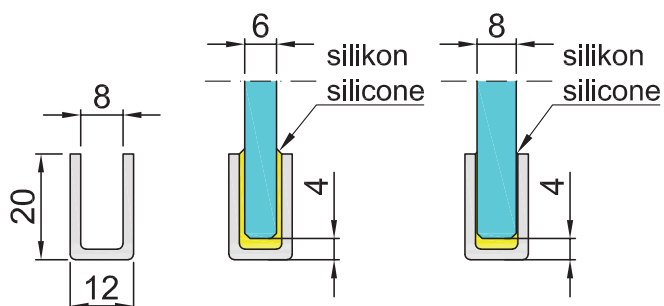
## M-C12

- Ceownik aluminiowy 12x20x2
- Aluminium channel-bar 12x20x2

 satyna, długość - 3 m  
satin, length - 3 m

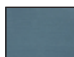
 polerowany chrom, długość - 3 m  
polished chrome, length - 3 m


 czarny, długość - 3 m  
black, length - 3 m




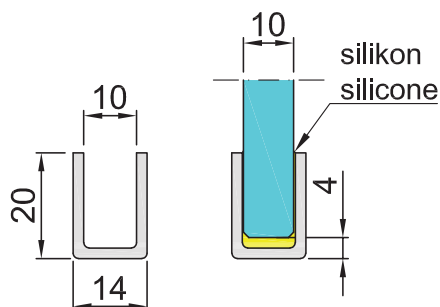
## M-C14

- Ceownik aluminiowy 14x20x2
- Aluminium channel-bar 14x20x2

 satyna, długość - 3 m  
satin, length - 3 m

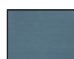
 polerowany chrom, długość - 3 m  
polished chrome, length - 3 m


 czarny, długość - 3 m  
black, length - 3 m




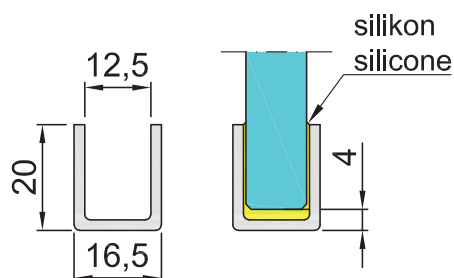
## M-C16.5

- Ceownik aluminiowy 16.5x20x2
- Aluminium channel-bar 16.5x20x2

 satyna, długość - 3 m  
satin, length - 3 m

 polerowany chrom, długość - 3 m  
polished chrome, length - 3 m


 czarny, długość - 3 m  
black, length - 3 m



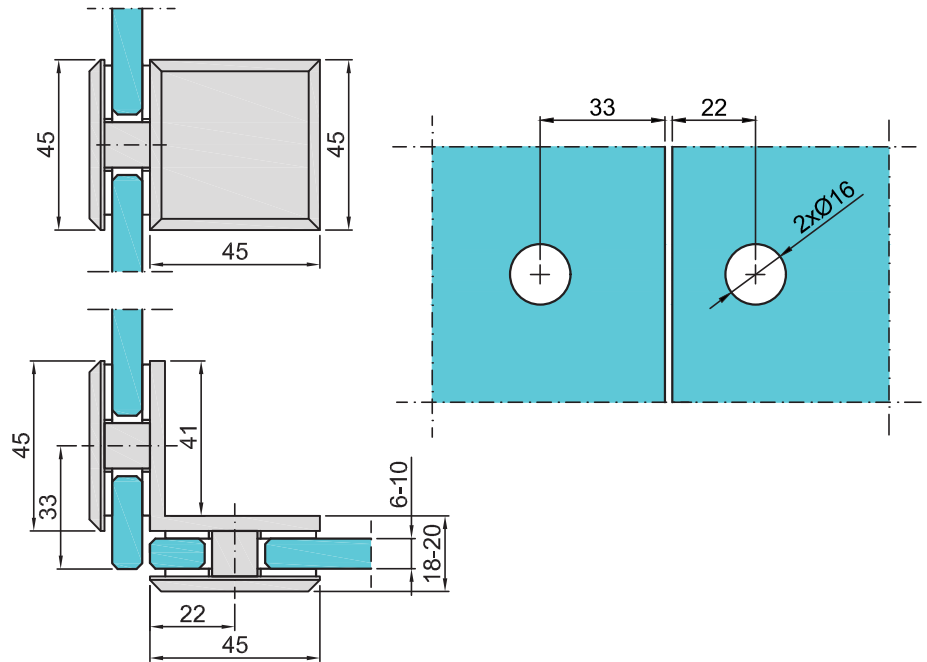
### M-906-C

Mocowanie szkła  
Mount for glass



-  polerowany chrom  
polished chrome
-  chrom matowy  
satin chrome
-  satyna  
satin nickel

materiał - mosiądz  
material - brass



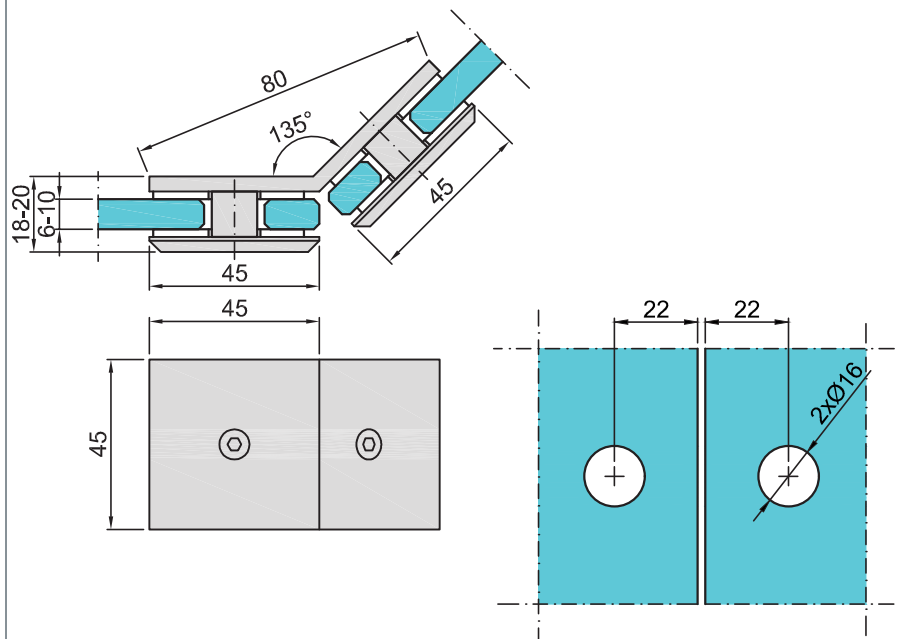
### M-916-C

Mocowanie szkła  
Mount for glass



-  polerowany chrom  
polished chrome
-  chrom matowy  
satin chrome
-  satyna  
satin nickel



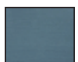
materiał - mosiądz  
material - brass



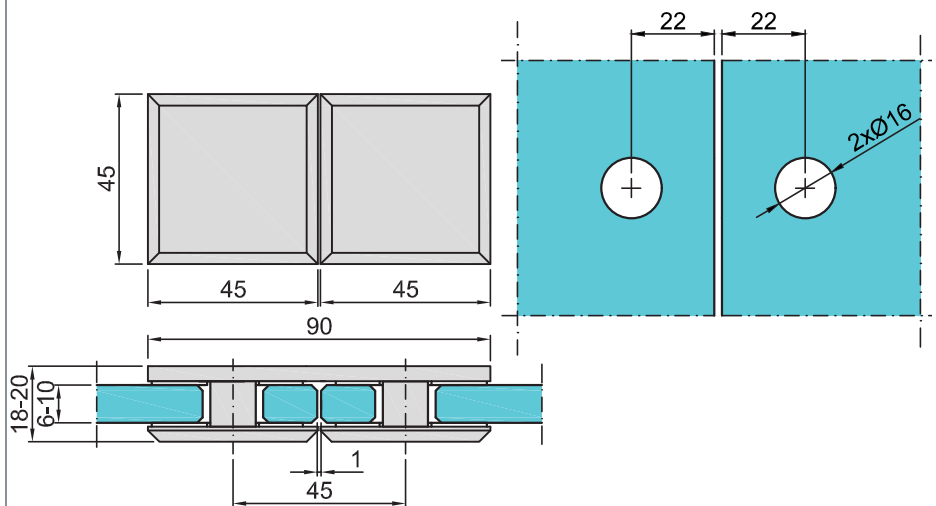
### M-917-C

Mocowanie szkła  
Mount for glass



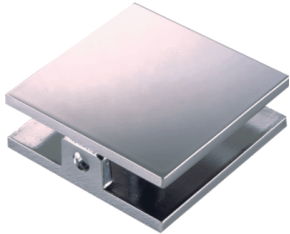
-  polerowany chrom  
polished chrome
-  chrom matowy  
satin chrome
-  satyna  
satin nickel


materiał - mosiądz  
material - brass



**M-701-C**

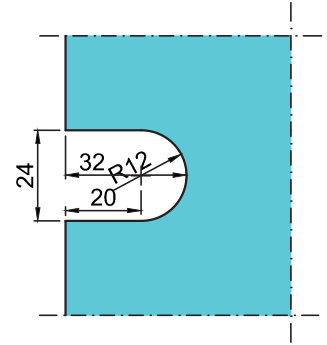
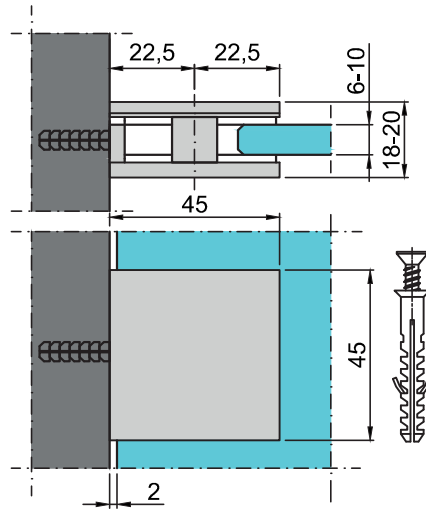
Mocowanie szkła  
Mount for glass



 polerowany chrom  
polished chrome

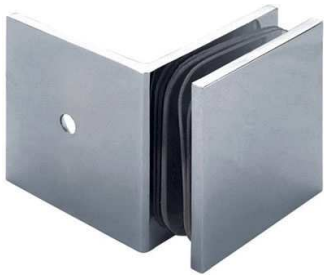
 satyna  
satin nickel


**materiał - mosiądz**  
material - brass



**M-707-C**

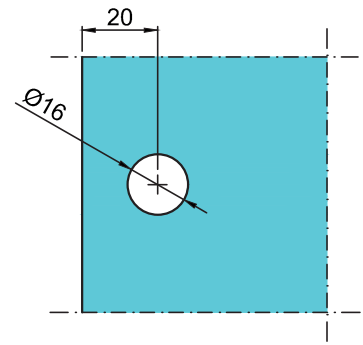
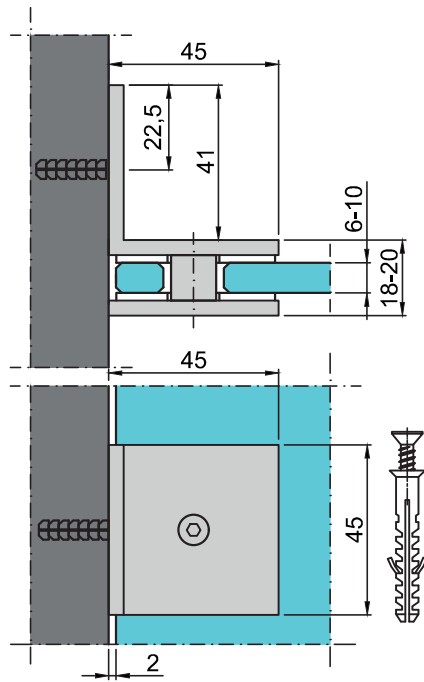
Mocowanie szkła  
Mount for glass



 polerowany chrom  
polished chrome

 satyna  
satin nickel


**materiał - mosiądz**  
material - brass



**M-709-C**

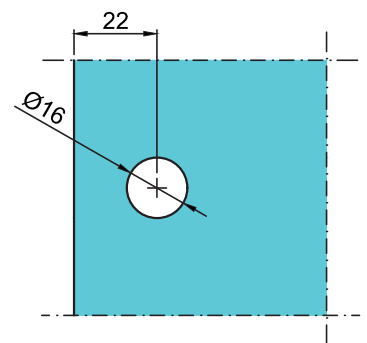
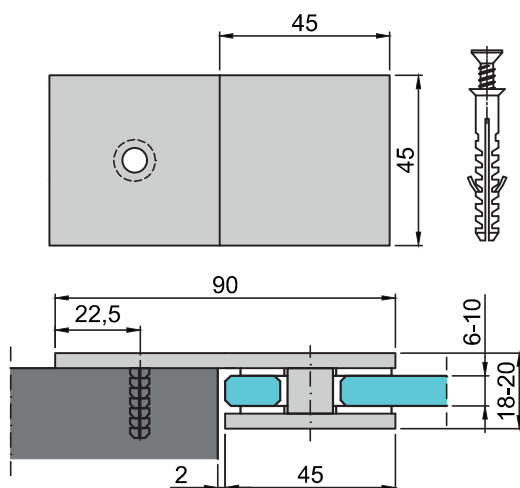
Mocowanie szkła  
Mount for glass



 polerowany chrom  
polished chrome

 satyna  
satin nickel

**materiał - mosiądz**  
material - brass






### M-706-C

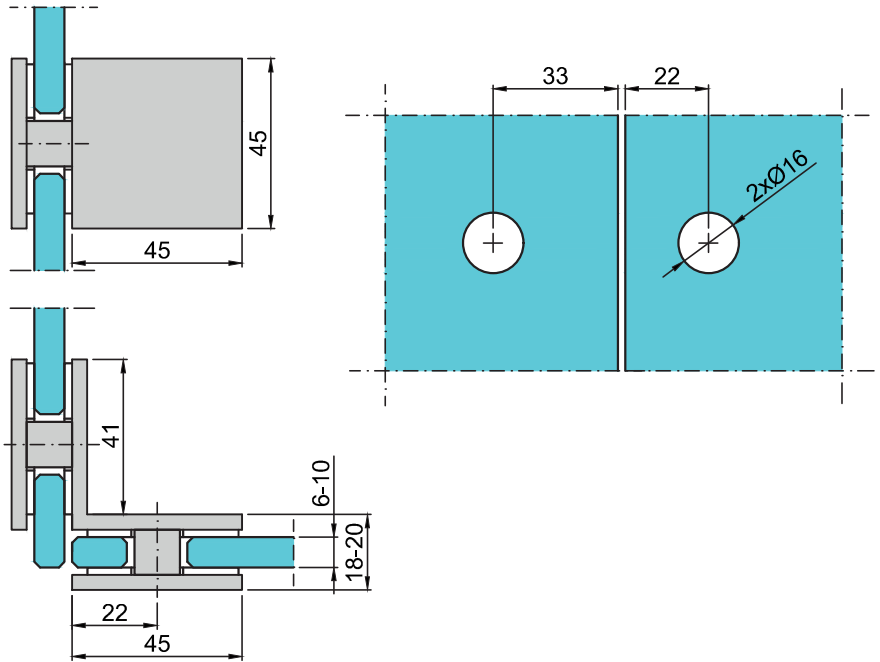
Mocowanie szkła  
Mount for glass



 polerowany chrom  
polished chrome

 satyna  
satin nickel


**materiał - mosiądz**  
**material - brass**



### M-716-C

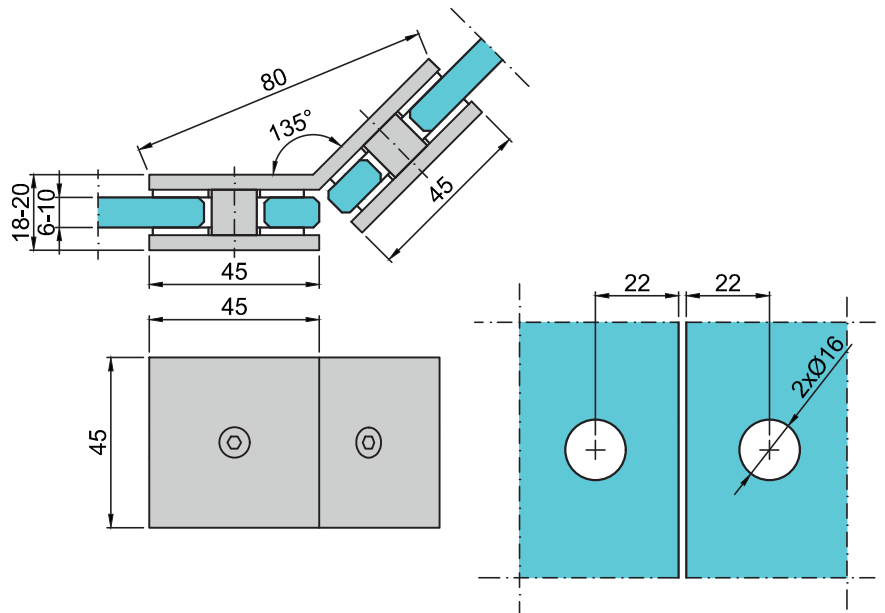
Mocowanie szkła  
Mount for glass



 polerowany chrom  
polished chrome

 satyna  
satin nickel


**materiał - mosiądz**  
**material - brass**



### M-717-C

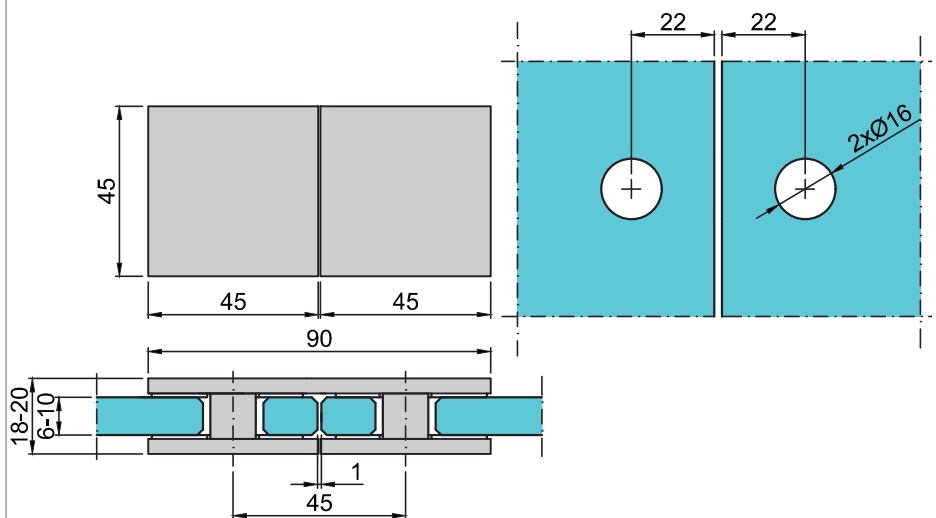
Mocowanie szkła  
Mount for glass



 polerowany chrom  
polished chrome

 satyna  
satin nickel

**materiał - mosiądz**  
**material - brass**



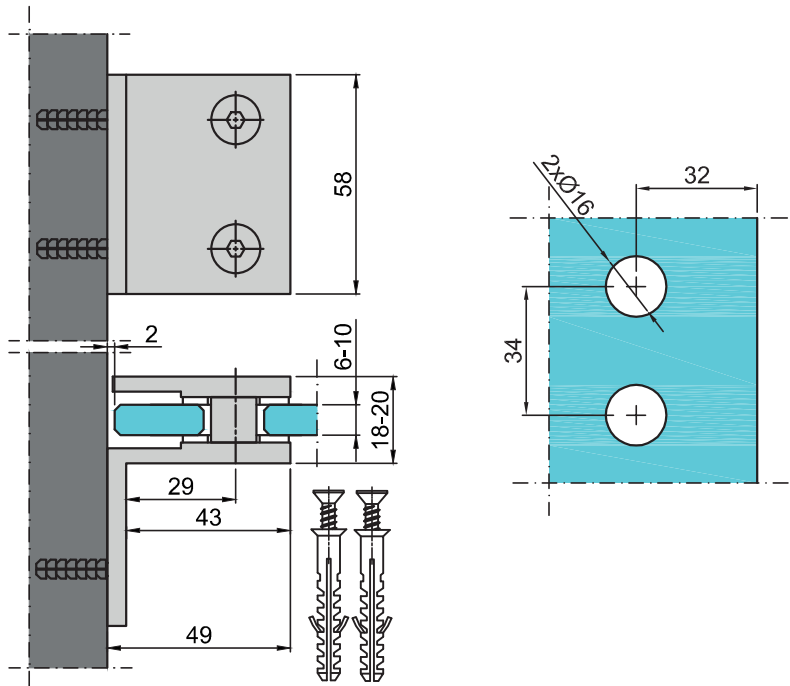
## M-981BK-WG90

Mocowanie szkła  
Mount for glass



-  polerowany chrom  
polished chrome
-  chrom matowy  
satin chrome
-  satyna  
satin nickel



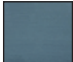
**materiał - mosiądz**  
**material - brass**



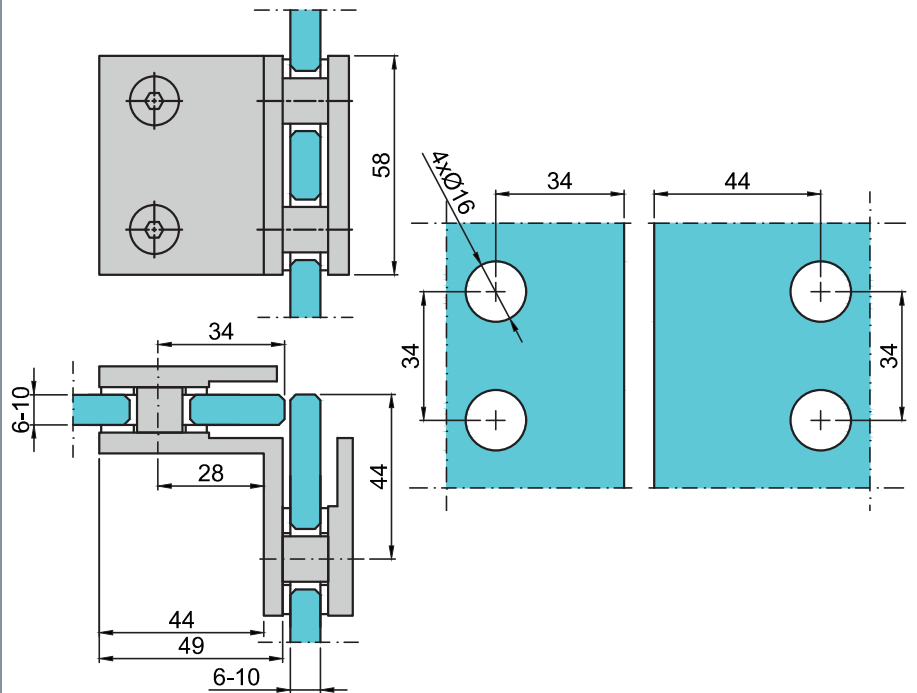
## M-981BK-90

Mocowanie szkła  
Mount for glass



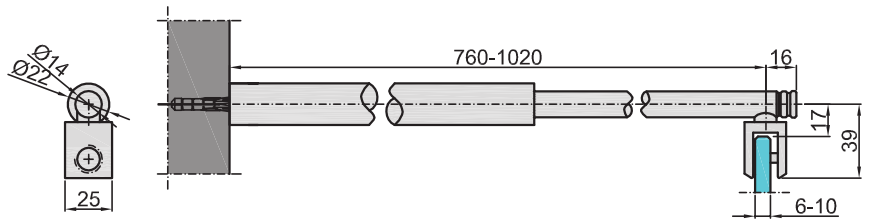
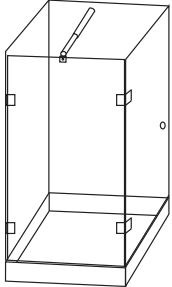
-  polerowany chrom  
polished chrome
-  chrom matowy  
satin chrome
-  satyna  
satin nickel

**materiał - mosiądz**  
**material - brass**




### M-921-105-N

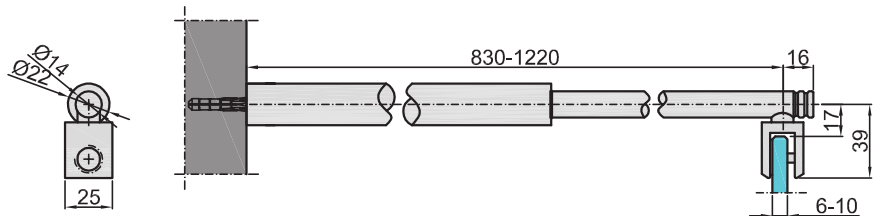
Ramię usztywniające  
Stiffening arm



### M-921-125-N

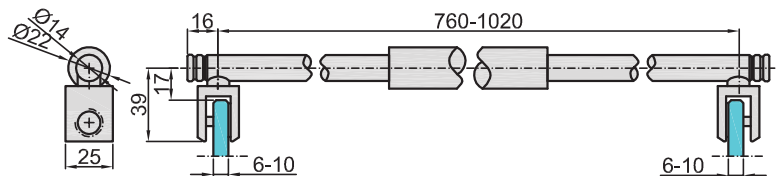
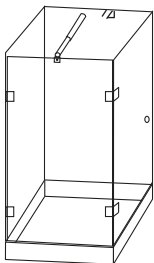
Ramię usztywniające  
Stiffening arm

-  polerowany chrom  
polished chrome
-  chrom matowy  
satin chrome
-  satyna  
satin nickel



### M-922-105-N

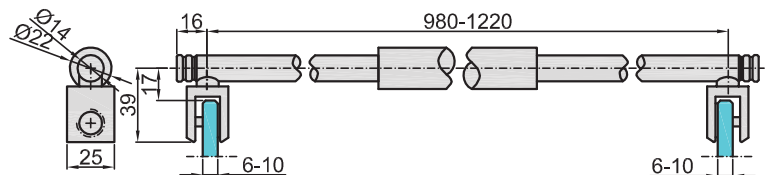
Ramię usztywniające  
Stiffening arm



### M-922-125-N

Ramię usztywniające  
Stiffening arm


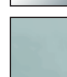
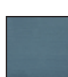
-  polerowany chrom  
polished chrome
-  chrom matowy  
satin chrome
-  satyna  
satin nickel

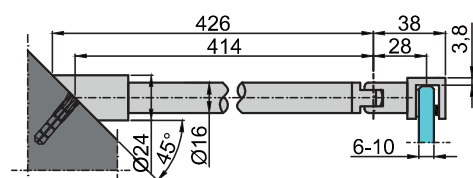
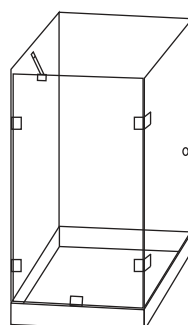


### M-9765

Ramię usztywniające  
Stiffening arm



-  polerowany chrom  
polished chrome
-  chrom matowy  
satin chrome
-  satyna  
satin nickel





## 6. Okucia do kabin prysznicowych 6. Fittings to shower cabins

**MORAD**®

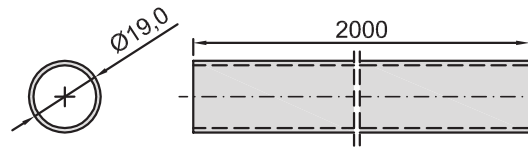
### M-KA-P

Rura  
Pipe

 polerowana stal nierdzewna  
polished stainless steel

 matowa stal nierdzewna  
satin stainless steel


materiał - stal nierdzewna  
material - stainless steel




### M-KA-002

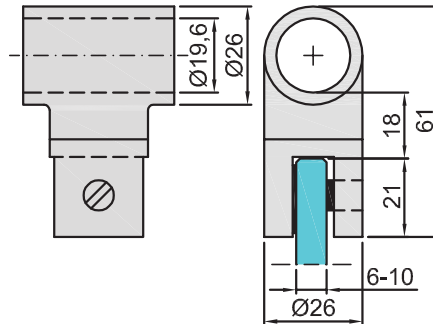
Mocowanie szkła  
Mount for glass



 polerowana stal nierdzewna  
polished stainless steel

 matowa stal nierdzewna  
satin stainless steel


materiał - stal nierdzewna  
material - stainless steel




### M-KA-003

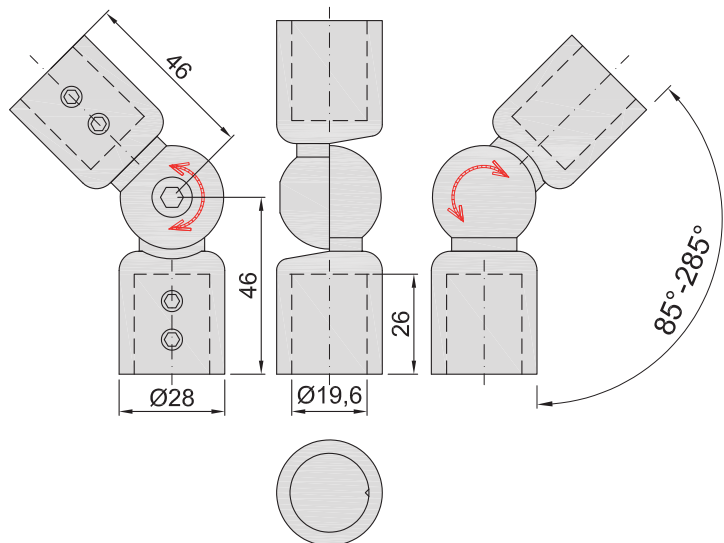
Łącznik rury  
Pipe connector



 polerowana stal nierdzewna  
polished stainless steel

 matowa stal nierdzewna  
satin stainless steel


materiał - stal nierdzewna  
material - stainless steel




### M-KA-101

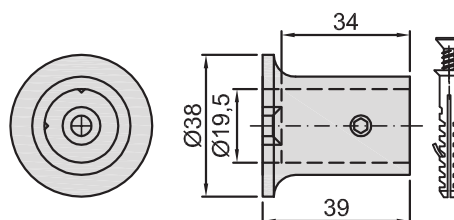
Mocowanie ścienne  
Mount for wall



 polerowana stal nierdzewna  
polished stainless steel

 matowa stal nierdzewna  
satin stainless steel

materiał - stal nierdzewna  
material - stainless steel



### M-KA-102

Mocowanie szkła  
Mount for glass

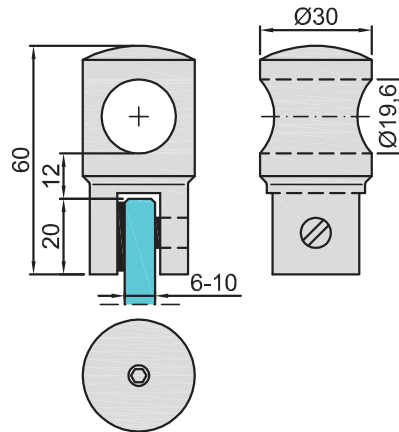


polerowana stal nierdzewna  
polished stainless steel



matowa stal nierdzewna  
satin stainless steel

materiał - stal nierdzewna  
material - stainless steel



### M-KA-103

Mocowanie szkła  
Mount for glass

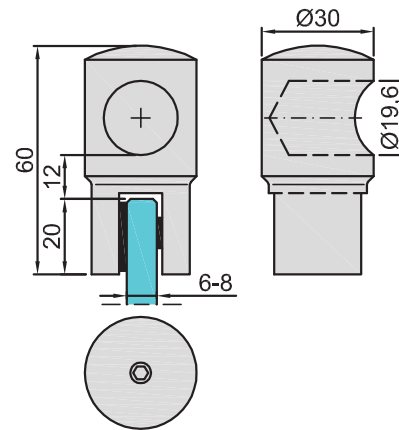


polerowana stal nierdzewna  
polished stainless steel



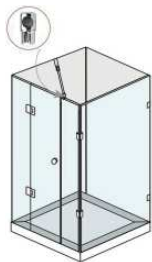
matowa stal nierdzewna  
satin stainless steel

materiał - stal nierdzewna  
material - stainless steel



### M-KA-104

Mocowanie szkła  
Mount for glass

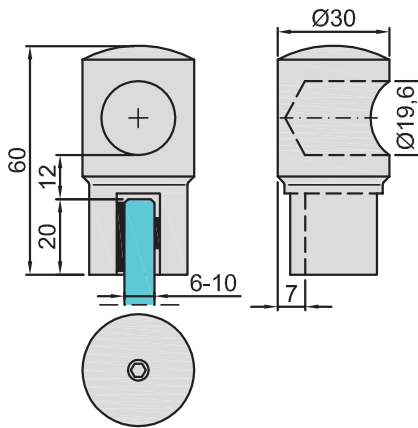


polerowana stal nierdzewna  
polished stainless steel



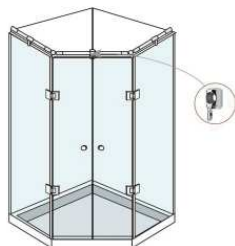
matowa stal nierdzewna  
satin stainless steel

materiał - stal nierdzewna  
material - stainless steel



### M-KA-105

Zderzak drzwi  
Door bumper

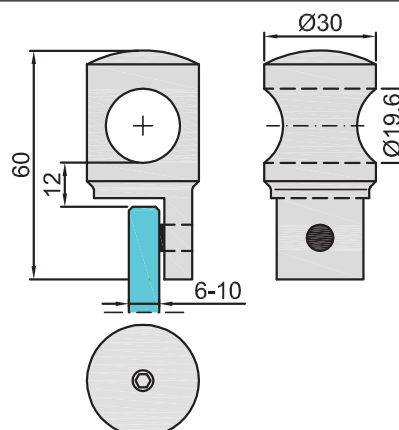


polerowana stal nierdzewna  
polished stainless steel



matowa stal nierdzewna  
satin stainless steel

materiał - stal nierdzewna  
material - stainless steel

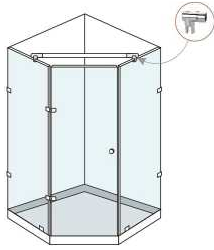



## 6. Okucia do kabin prysznicowych 6. Fittings to shower cabins


**MORAD**®

### M-KA-106

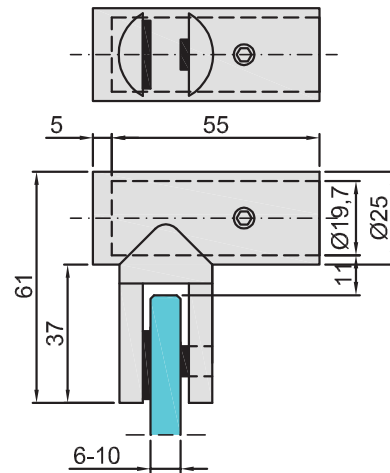
Mocowanie szkła  
Mount for glass



 polerowana stal nierdzewna  
polished stainless steel

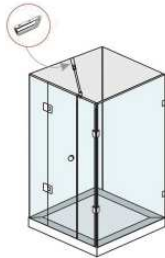
 matowa stal nierdzewna  
satin stainless steel


materiał - stal nierdzewna  
material - stainless steel




### M-KA-107

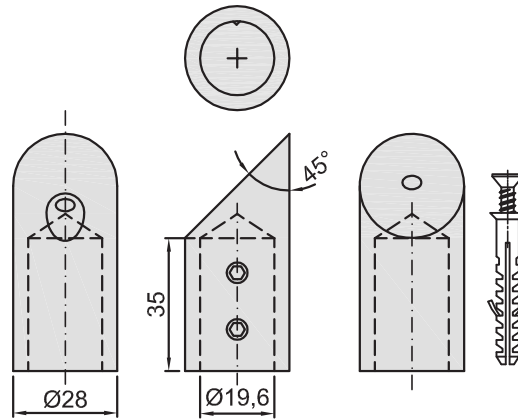
Mocowanie ścienne  
Mount for wall



 polerowana stal nierdzewna  
polished stainless steel

 matowa stal nierdzewna  
satin stainless steel


materiał - stal nierdzewna  
material - stainless steel




### M-KA-108

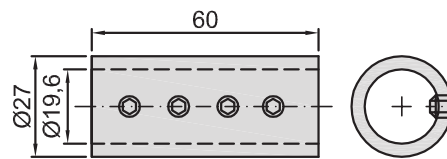
Łącznik rury  
Pipe connector



 polerowana stal nierdzewna  
polished stainless steel

 matowa stal nierdzewna  
satin stainless steel


materiał - stal nierdzewna  
material - stainless steel




### M-KA-109

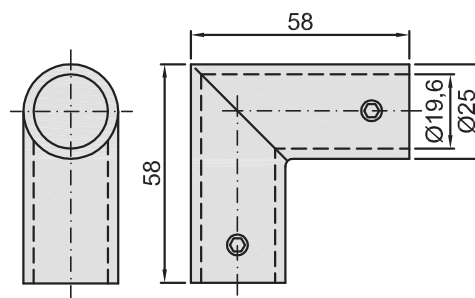
Łącznik rury  
Pipe connector



 polerowana stal nierdzewna  
polished stainless steel

 matowa stal nierdzewna  
satin stainless steel


materiał - stal nierdzewna  
material - stainless steel




### M-KA-110

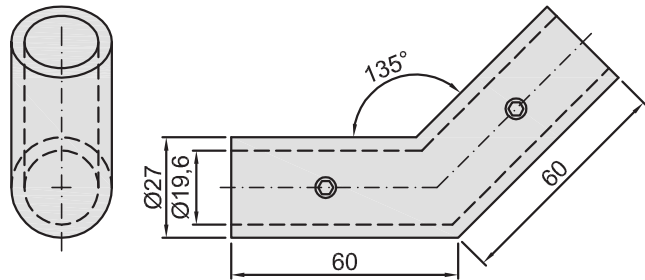
Mocowanie rury  
Mount for pipe



 polerowana stal nierdzewna  
polished stainless steel

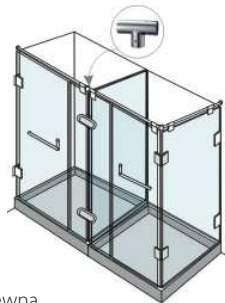
 matowa stal nierdzewna  
satin stainless steel


materiał - stal nierdzewna  
material - stainless steel




### M-KA-111

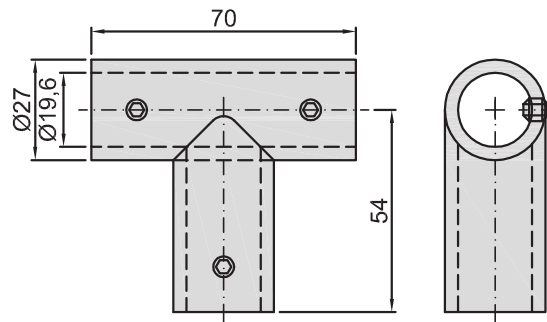
Trójnik  
T-connector



 polerowana stal nierdzewna  
polished stainless steel


 matowa stal nierdzewna  
satin stainless steel


materiał - stal nierdzewna  
material - stainless steel



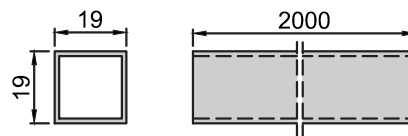
### M-KB-P

Rura kwadratowa  
Square pipe

 polerowana stal nierdzewna  
polished stainless steel

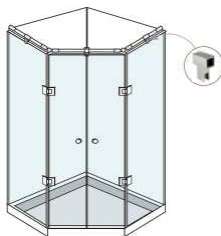
 matowa stal nierdzewna  
satin stainless steel


materiał - stal nierdzewna  
material - stainless steel



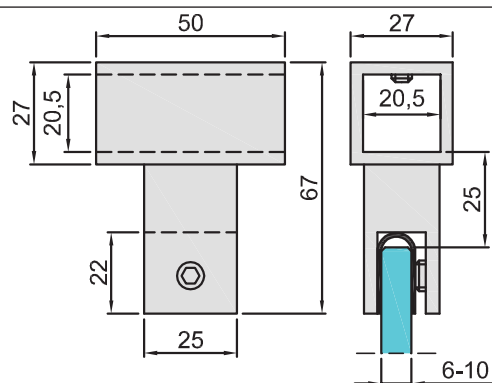
### M-KB-002

Mocowanie szkła  
Mount for glass



 polerowana stal nierdzewna  
polished stainless steel


materiał - stal nierdzewna  
material - stainless steel



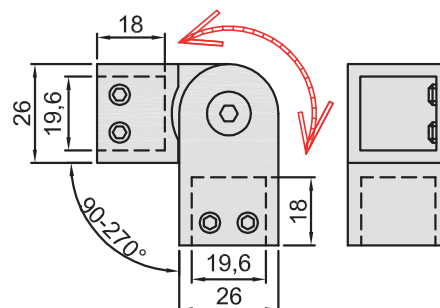
### M-KB-003

Łącznik rury  
Pipe connector



 polerowana stal nierdzewna  
polished stainless steel

materiał - stal nierdzewna  
material - stainless steel




## 6. Okucia do kabin prysznicowych 6. Fittings to shower cabins


**MORAD**®

### M-KB-101

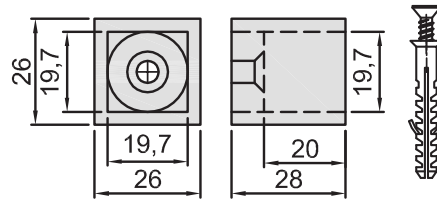
Mocowanie ściennie  
Mount for wall



 polerowana stal nierdzewna  
polished stainless steel

 matowa stal nierdzewna  
satin stainless steel


materiał - stal nierdzewna  
material - stainless steel



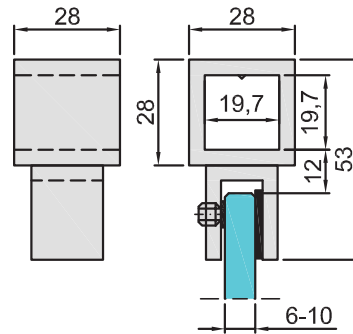
### M-KB-102

Mocowanie szkła  
Mount for glass



 polerowana stal nierdzewna  
polished stainless steel


materiał - stal nierdzewna  
material - stainless steel




### M-KB-103

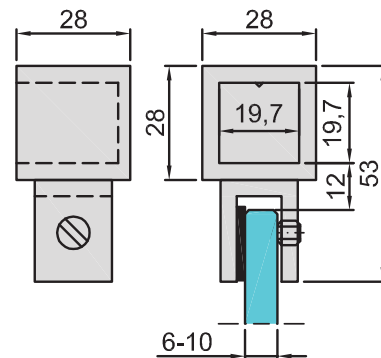
Mocowanie szkła  
Mount for glass



 polerowana stal nierdzewna  
polished stainless steel

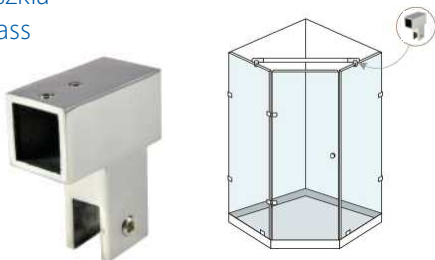
 matowa stal nierdzewna  
satin stainless steel


materiał - stal nierdzewna  
material - stainless steel



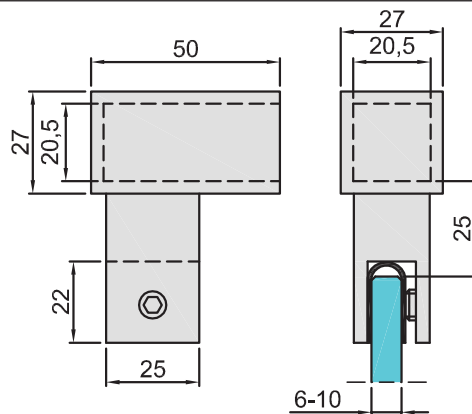
### M-KB-106

Mocowanie szkła  
Mount for glass



 polerowana stal nierdzewna  
polished stainless steel


materiał - stal nierdzewna  
material - stainless steel



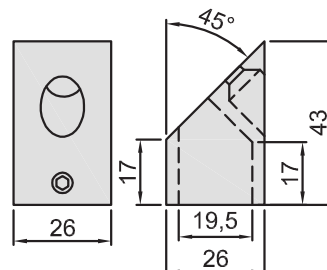
### M-KB-107

Mocowanie ściennie  
Mount for wall



 polerowana stal nierdzewna  
polished stainless steel

materiał - stal nierdzewna  
material - stainless steel





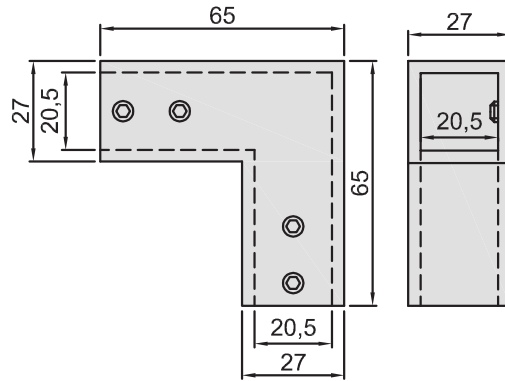
### M-KB-109

Łącznik rury  
Pipe connector



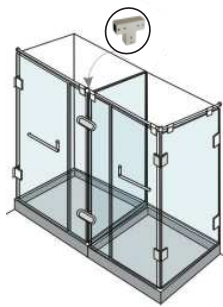
polerowana stal nierdzewna  
polished stainless steel

materiał - stal nierdzewna  
material - stainless steel



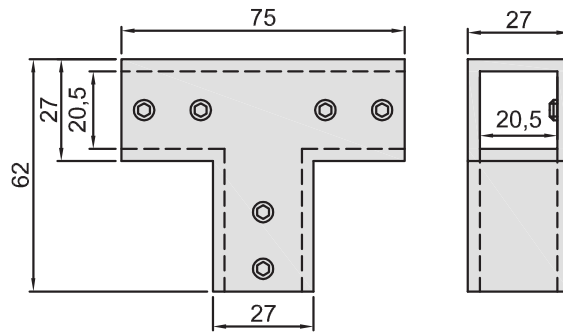
### M-KB-111

Trójnik  
T-connector



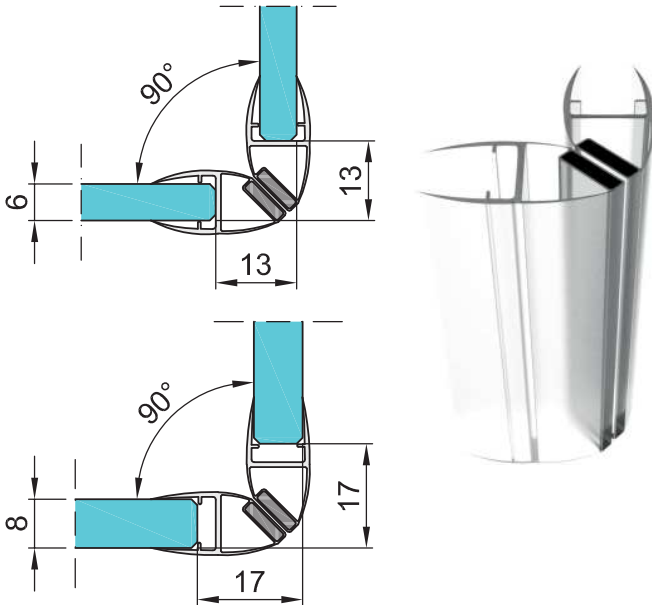
polerowana stal nierdzewna  
polished stainless steel

materiał - stal nierdzewna  
material - stainless steel



Uszczelki magnetyczne  
Magnetic profiles

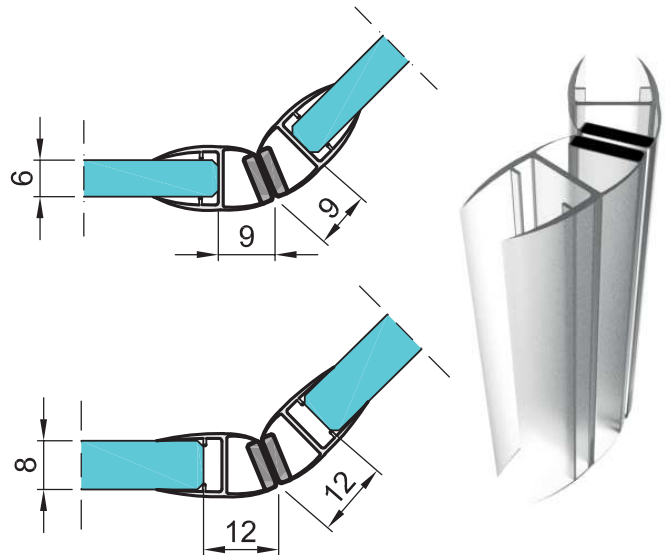
**M-TM18**



**Długość:** 2500 mm  
**Kolor:** przezroczysty

**Length:** 2500 mm  
**Colour:** transparent

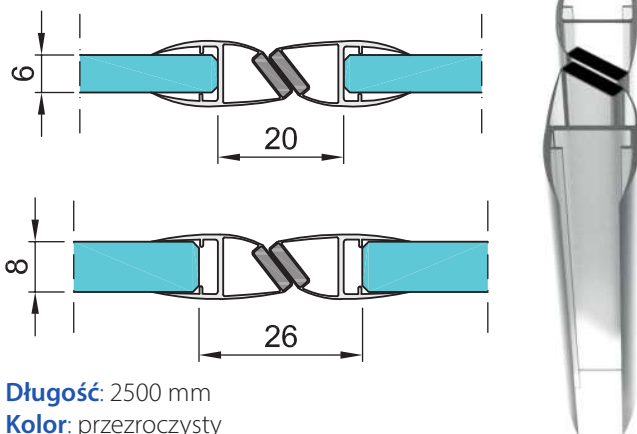
**M-TM19**



**Długość:** 2500 mm  
**Kolor:** przezroczysty

**Length:** 2500 mm  
**Colour:** transparent

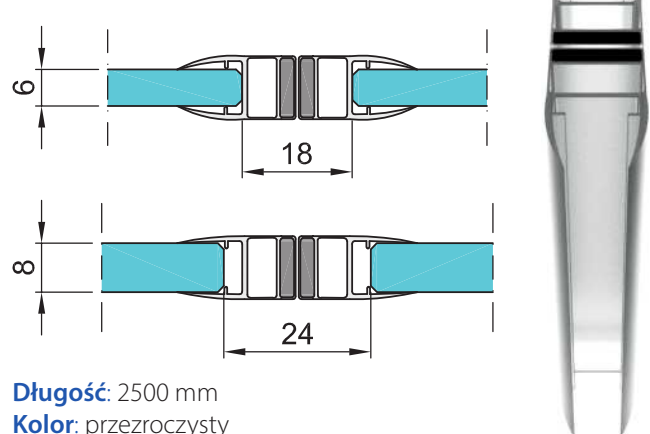
**M-TM20**



**Długość:** 2500 mm  
**Kolor:** przezroczysty

**Length:** 2500 mm  
**Colour:** transparent

**M-TM21**



**Długość:** 2500 mm  
**Kolor:** przezroczysty

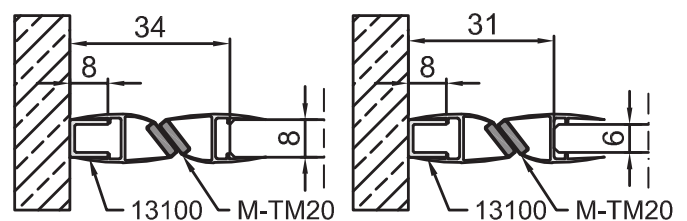
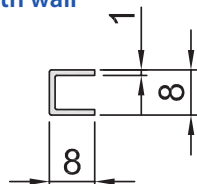
**Length:** 2500 mm  
**Colour:** transparent

**13100**

Profil aluminiowy do mocowania uszczelki do ściany  
Aluminium profile to fix gasket with wall

**Długość:** 4000 mm  
**Kolor:** biały

**Length:** 4000 mm  
**Colour:** white

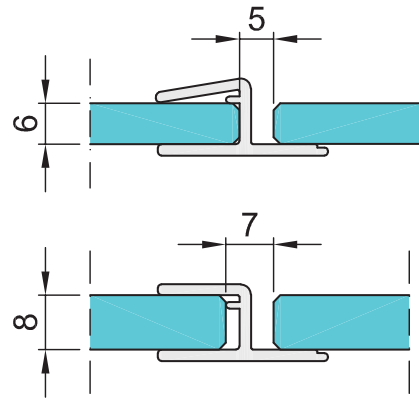
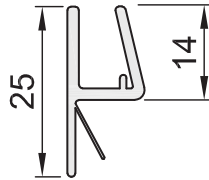


### Profile uszczelniające Seal profiles

#### M-T1

**Długość:** 2500 mm  
**Kolor:** przezroczysty

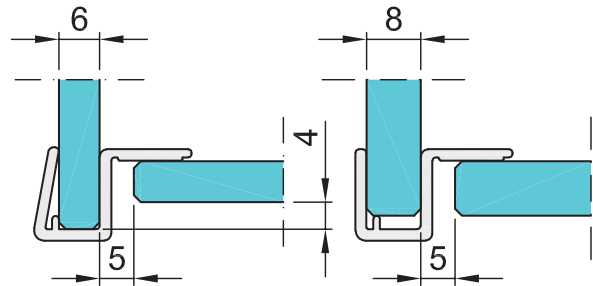
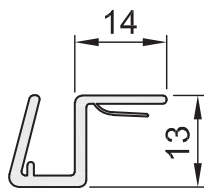
**Length:** 2500 mm  
**Colour:** transparent



#### M-T2

**Długość:** 2500 mm  
**Kolor:** przezroczysty

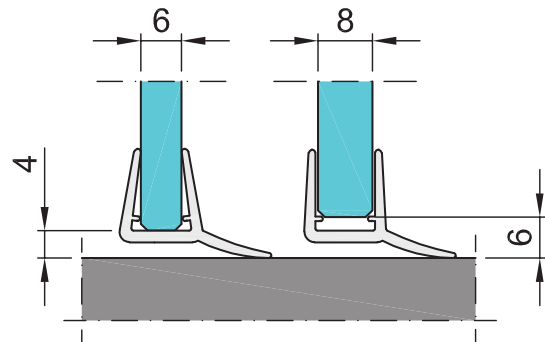
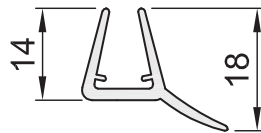
**Length:** 2500 mm  
**Colour:** transparent



#### M-T3

**Długość:** 2500 mm  
**Kolor:** przezroczysty

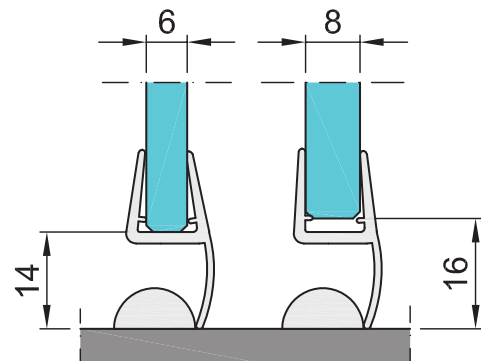
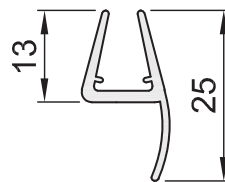
**Length:** 2500 mm  
**Colour:** transparent



#### M-T4

**Długość:** 2500 mm  
**Kolor:** przezroczysty

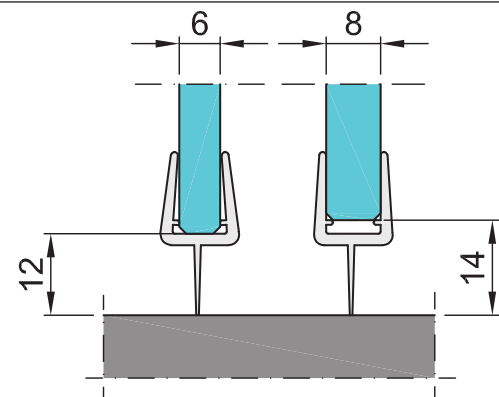
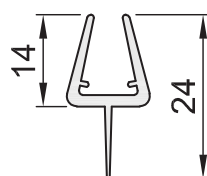
**Length:** 2500 mm  
**Colour:** transparent



#### M-T6

**Długość:** 2500 mm  
**Kolor:** przezroczysty

**Length:** 2500 mm  
**Colour:** transparent

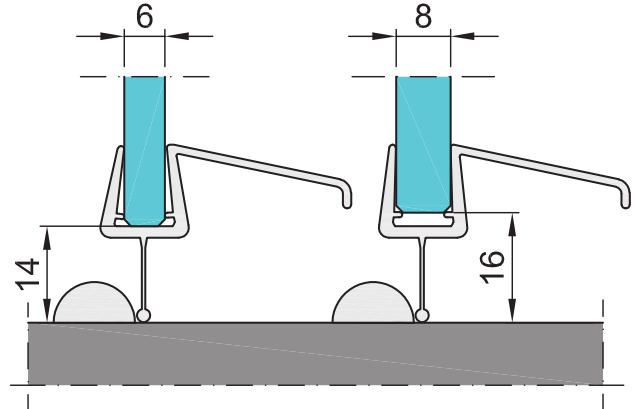
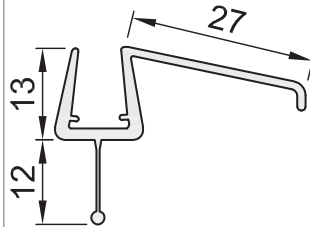


Profile uszczelniające  
Seal profiles

**M-T7**

**Długość:** 2500 mm  
**Kolor:** przezroczysty

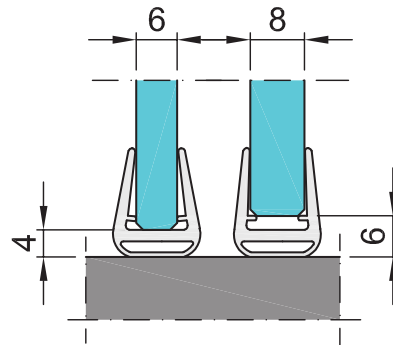
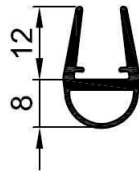
**Length:** 2500 mm  
**Colour:** transparent



**M-T10**

**Długość:** 2500 mm  
**Kolor:** przezroczysty

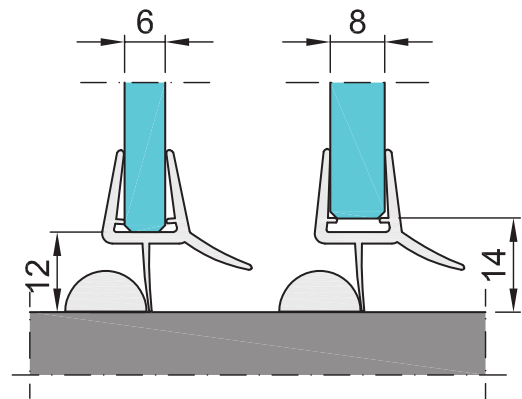
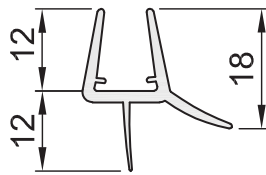
**Length:** 2500 mm  
**Colour:** transparent



**M-T14**

**Długość:** 2500 mm  
**Kolor:** przezroczysty

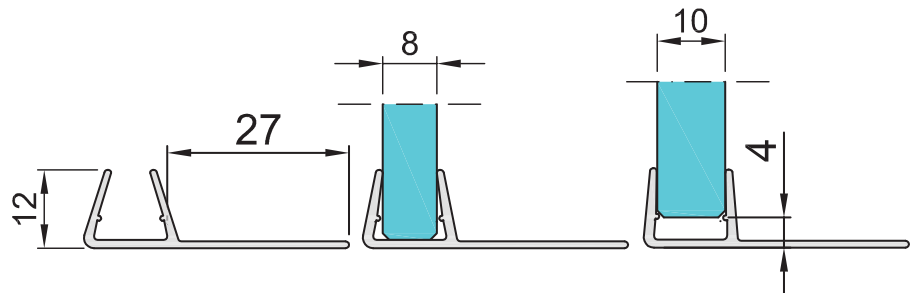
**Length:** 2500 mm  
**Colour:** transparent



**M-T15**

**Długość:** 2500 mm  
**Kolor:** przezroczysty

**Length:** 2500 mm  
**Colour:** transparent



**M-DS6**

**Długość progu akrylowego:** 2000 mm  
**Kolor:** przezroczysty

**Length of acrylic treshold:** 2000 mm  
**Colour:** transparent

