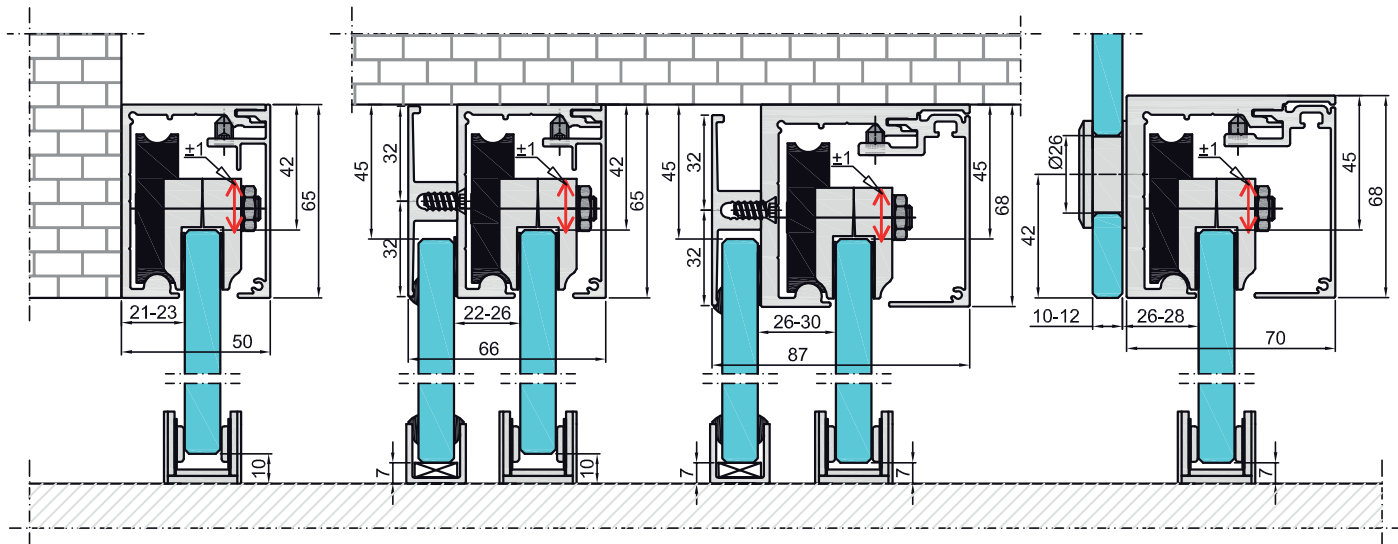
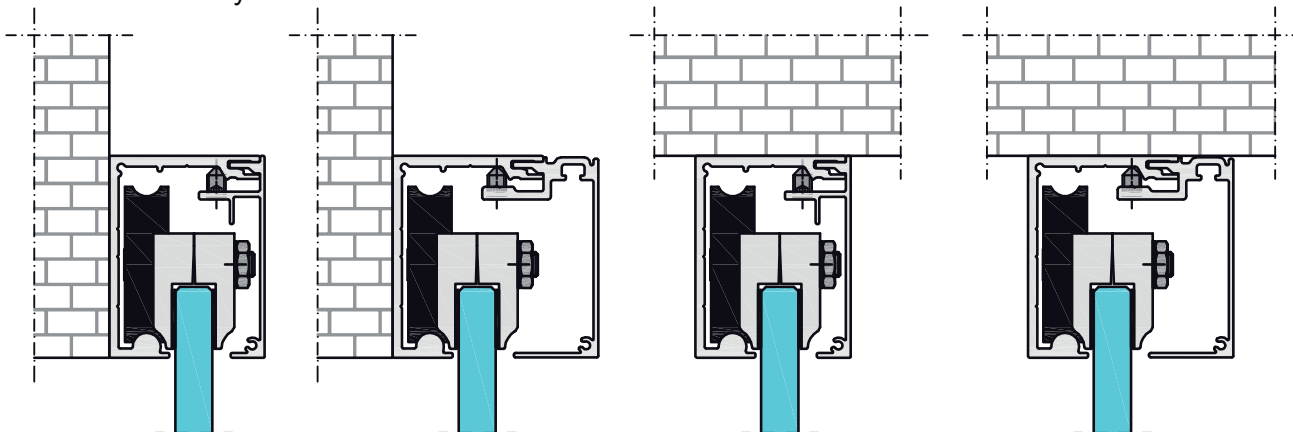


Instrukcja montażu systemów SliTec

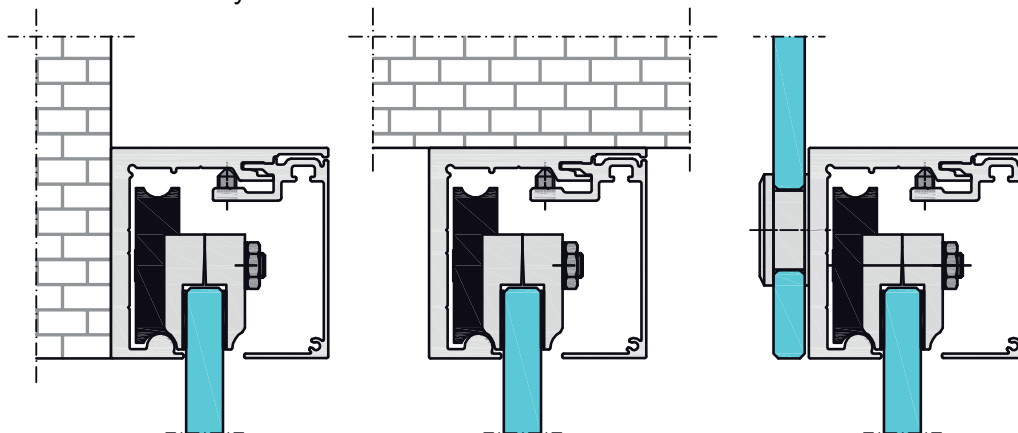
Podstawowe warianty systemów SliTec



Możliwości montażu systemu ST-50



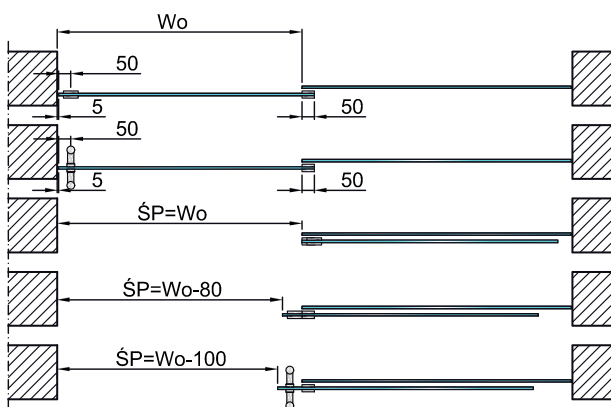
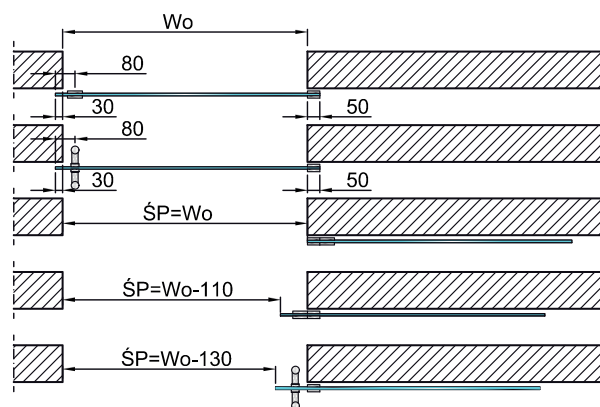
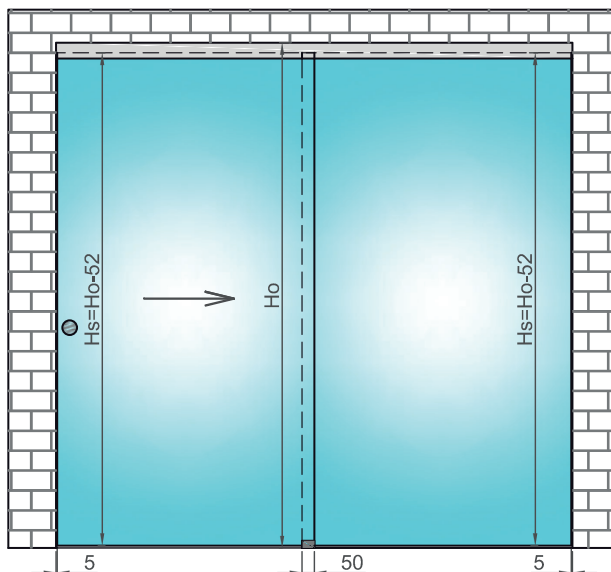
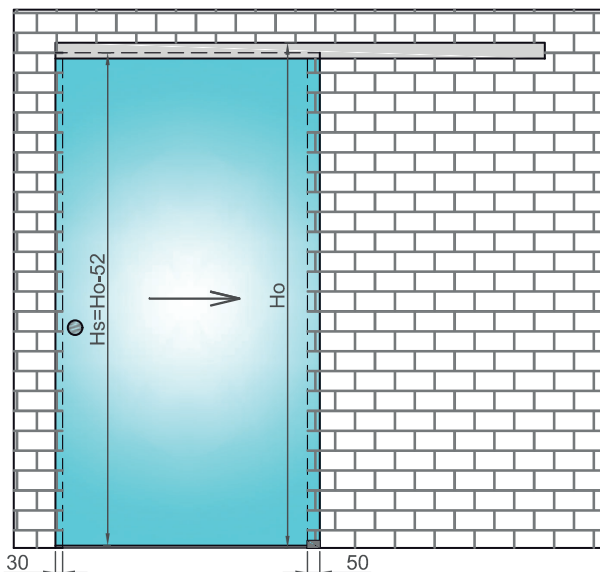
Możliwości montażu systemu ST-70



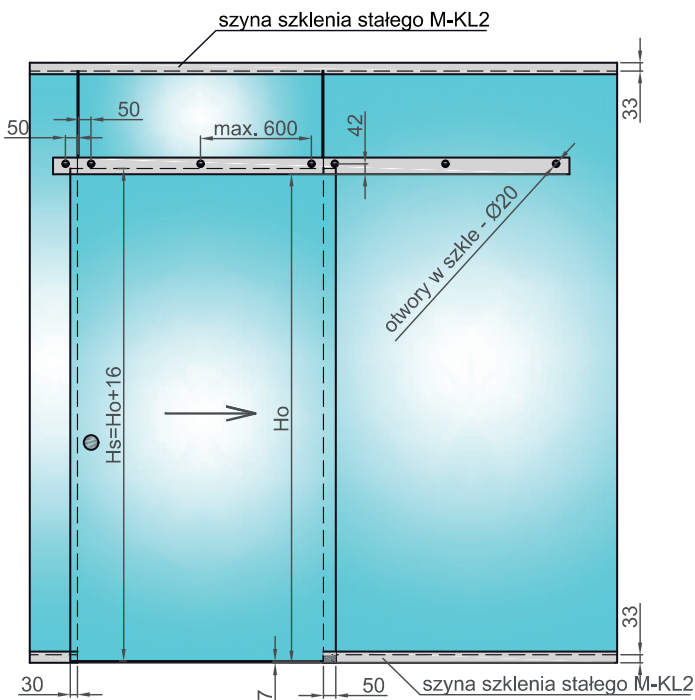
Narzędzia przydatne do montażu systemu



Wymiary szklenia w zależności od wybranego wariantu i rodzaju uchwyty
 Wymiary szklenia są takie same dla systemu ST-50 i ST-70



- ▬ uchwyt M-MSLDS-04S lub M-MSLDS-05S lub M-MSLDS-06S
- uchwyt M-3300-300 lub M-3300-360
- ▬ prowadnik dolny szyby M-SLDS100A-12S



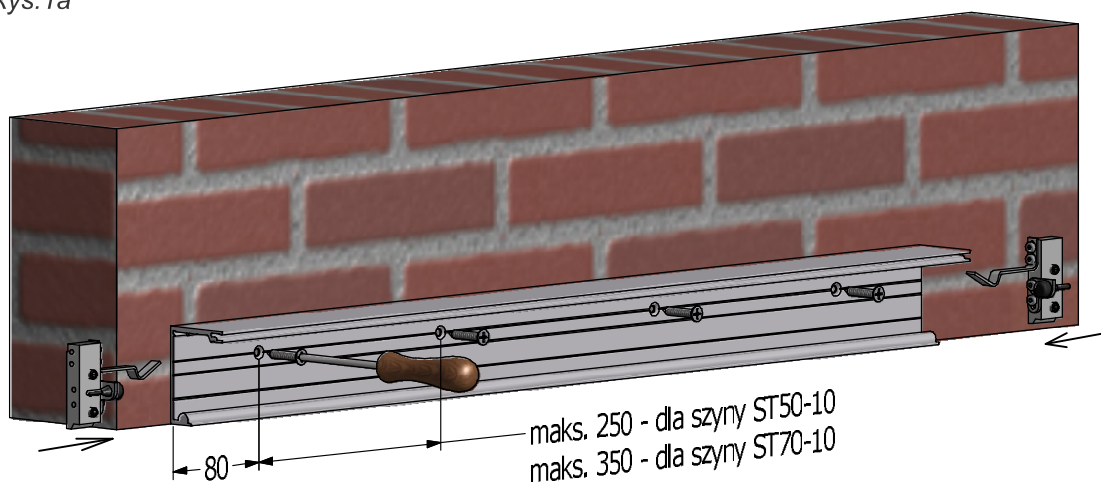
Ho - wysokość zabudowy
 Hs - wysokość szyby
 Wo - szerokość zabudowy
 Śp - światło przejścia

Kolejność montażu systemu SliTec wersji standard

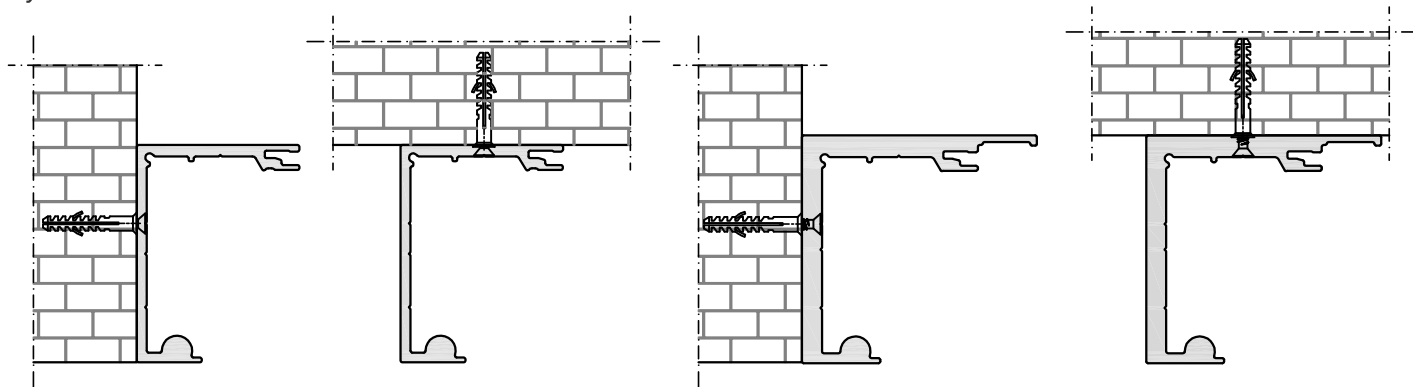
Kolejność montażu:

1. Przyciąć profil szyny jezdnej na szerokość zabudowy.
2. Nawiercić otwory min. $\varnothing 6$ mm zgodnie z rys.1a i 1b.
3. Z obu stron profilu szyny wsunąć zderzaki (rys. 1a).
4. Zamocować szynę do ściany lub sufitu za pomocą śrub dopasowanych do rodzaju podłoża. Ewentualne nierówności ściany wyrównać za pomocą podkładek dystansowych (rys. 2).
5. Oczyszczyć i odtłuścić szynę w miejscu mocowania wózków.

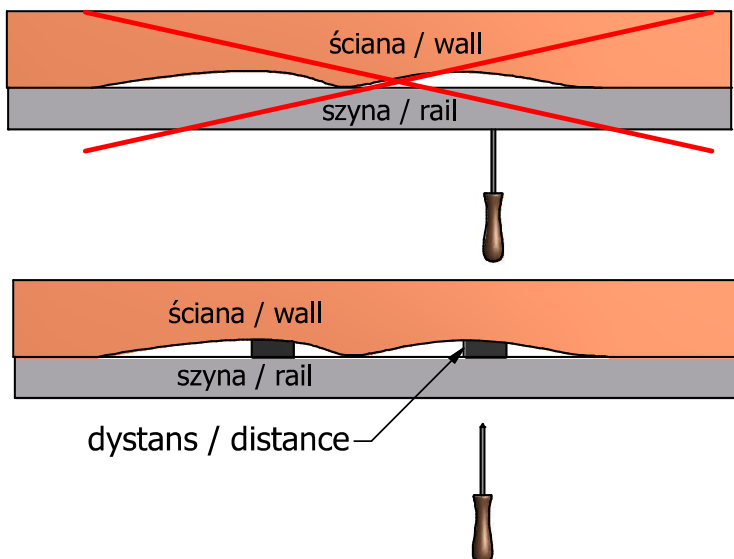
Rys.1a



Rys.1b



Rys. 2



Kolejność montażu:

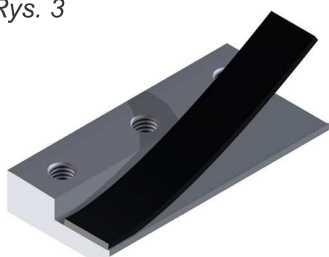
6. Dobrać odpowiednie uszczelki w zależności od grubości szklenia i przykleić je do docisków (rys. 3):

- 1 mm - szkło 12 mm
- 2mm - szkło 10 mm
- 3 mm - szkło 8 mm

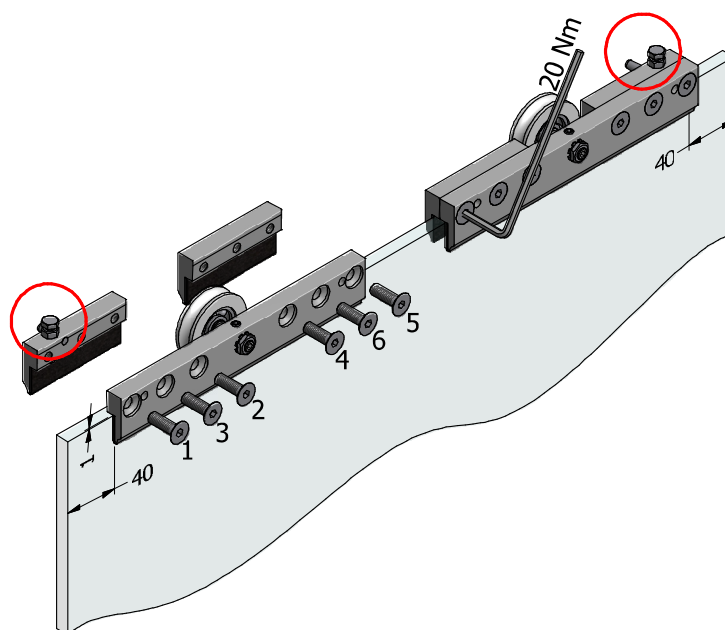
7. Zamontować dociski na szkło dokręcając je śrubami, momentem 20 Nm, w kolejności oznaczonej na rys. 4 (zwrócić uwagę, aby elementy oznaczone na rysunku w okręgach były zamontowane po właściwej stronie szyby).

8. Jeśli drzwi są z naświetłem bocznym to przykręcić profil naświetła śrubami z zestawu co 300 mm (rys. 5). W zależności od grubości szkła- profil naświetła zamocować zgodnie ze wskazówką na rys. 6. Profil należy montować razem z szybą. Po czym szybę należy usztywnić za pomocą uszczelki, tak jak jest to pokazane na rys. 6.

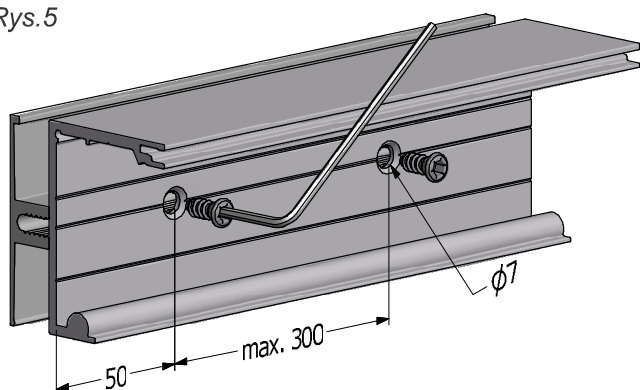
Rys. 3



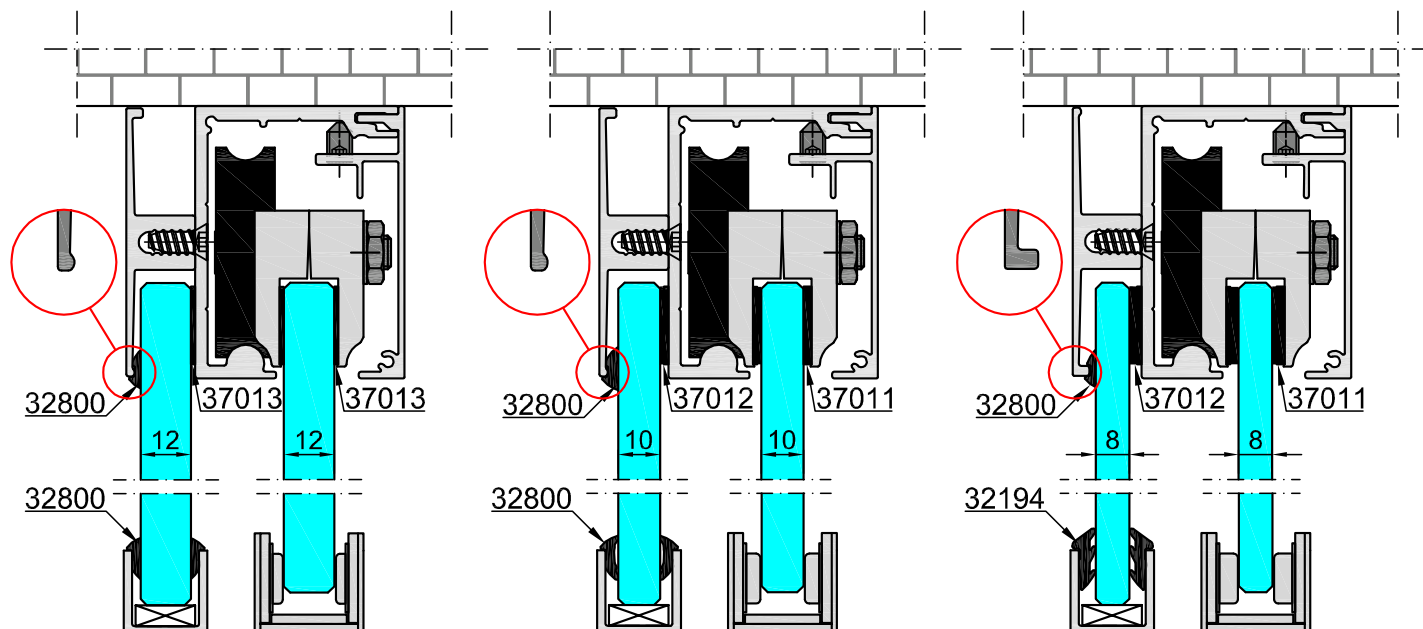
Rys. 4



Rys.5



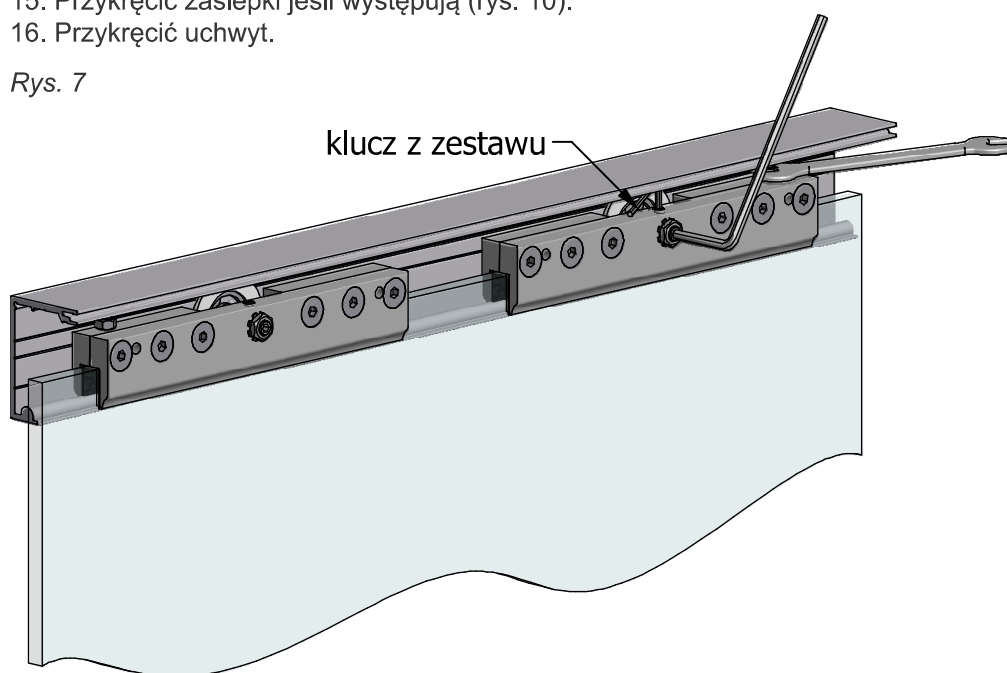
Rys.6



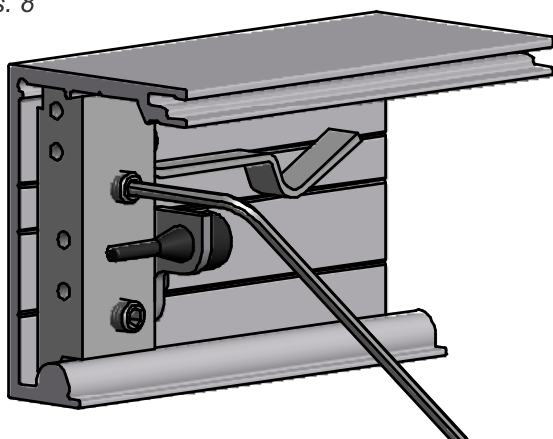
Kolejność montażu:

9. Zamocować prowadzenie dolne do posadzki.
10. Skrzydło drzwiowe zawiesić na profilu szyny jezdnej (rys. 7).
11. Sprawdzić pion krawędzi szyby i ewentualnie wyregulować położenie szyby za pomocą śruby w osi wózka (rys. 7).
Uwaga: przed regulacją poluzować nakrętkę i kontrę.
12. Wykręcić śruby znajdujące się na górze wózka na tyle aby skrzydło się przesuwało ale nie było możliwe zdjęcie wózka z szyny, następnie śruby zakontrolować nakrętkami (rys. 7). Śruby stanowią zabezpieczenie przed przypadkowym wypadnięciem skrzydła z toru szyny.
13. Wyregulować położenie zderzaków w profilu szyny jezdnej oraz smarować sprężynę wazeliną techniczną (rys. 8).
14. Przykręcić profil osłony śrubami z zestawu (rys. 9).
15. Przykręcić zaślepki jeśli występują (rys. 10).
16. Przykręcić uchwyt.

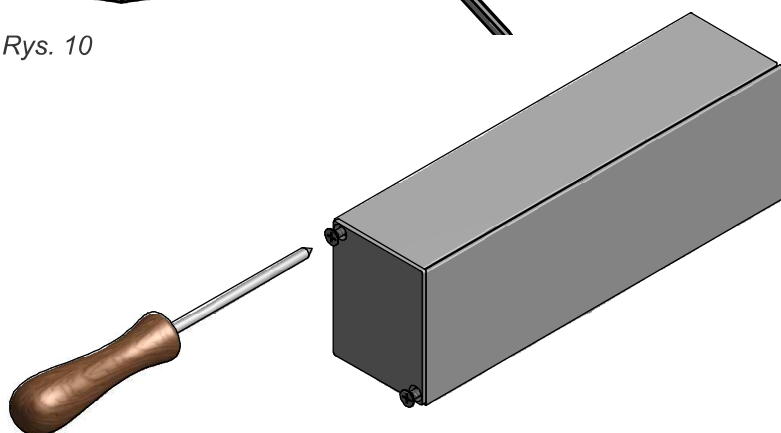
Rys. 7



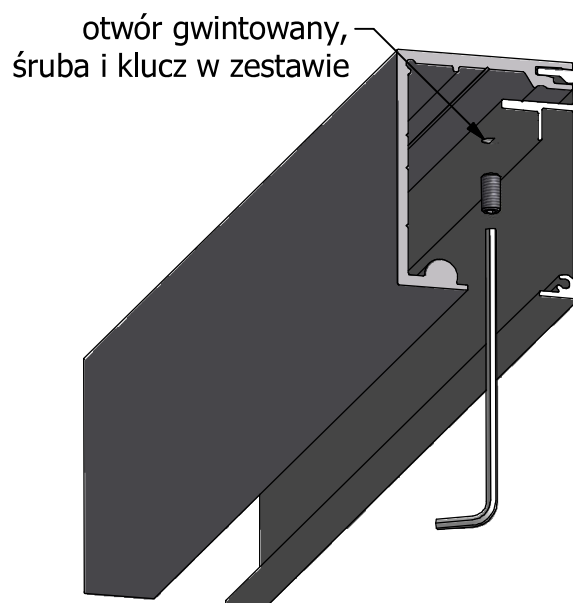
Rys. 8



Rys. 10



Rys. 9



Zawartość opakowania wersji STANDARD

STANDARD

