

ponad **35** lat
doświadczeń
od 1989 r.

MORAD
SYSTEMY ALUMINIOWE



MDS-45

SYSTEM DRZWI CAŁOSZKLANYCH

MDS-45 to nowoczesny system aluminiowy do wykonywania wewnętrznych drzwi całoszklanych, zaprojektowany z myślą o maksymalnej lekkości formy i minimalistycznej estetyce. Smukła, subtelna rama pozwala uzyskać większą powierzchnię szkła i podkreśla nowoczesny charakter wnętrza. System doskonale sprawdza się w przestrzeniach biurowych, komercyjnych oraz prywatnych, gdzie liczy się przejrzystość, elegancja i spójność architektoniczna.



BIM MORAD - WSPARCIE DLA ARCHITEKTÓW



Baza BIM MORAD jest dostępna bezpłatnie na portalach:

www.bimobject.com/pl

www.archispace.pl

SYSTEM MORAD

MDS-45

System drzwi całoszklanych

Dane techniczne

- Maksymalne wymiary tafli szkła: 1500 × 3000 mm
- Maksymalna waga skrzydła: 90 kg
- Rodzaj szkła: szkło hartowane
- Profile aluminiowe: EN AW-6060 zgodne z PN-EN 573-3:2009
- Tolerancje wykonania: zgodne z PN-EN 12020-2:2001
- Długość profili: 5,6 m (standard)
- System uszczelki: obwodowe, zapewniające szczelność i komfort użytkowania

Szklenie

System drzwi całoszklanych **MORAD MDS-45** jest przeznaczony do stosowania hartowanego szkła bezpiecznego (ESG). Ościeżnica aluminiowa MDS-45 została zaprojektowana specjalnie z myślą o szybach hartowanych, co zapewnia kompatybilność materiałową i konstrukcyjną

Szkło hartowane ESG w razie rozbicia rozpada się na drobne, nieostre kawałki, nie stanowiąc bezpośredniego zagrożenia dla użytkowników. Dzięki temu drzwi całoszklane w tym systemie spełniają wymogi bezpieczeństwa dla przeszkleń stosowanych w budownictwie.

Dopuszczalne warianty szkła:

Standardowo stosuje się pojedyncze szkło hartowane, jednak w razie potrzeby (np. podwyższona izolacyjność akustyczna lub wymóg utrzymania spójności tafli po rozbiciu) można rozważyć użycie szkła laminowanego (VSG), najlepiej w postaci laminatu z szyb hartowanych.

Takie szkło łączy wytrzymałość szkła hartowanego z zaletą pozostania tafli w ramie po ewentualnym stłuczeniu.

Warianty laminowane muszą oczywiście spełniać odpowiednie normy dla szkła warstwowego (np. PN-EN 14449 oraz PN-EN ISO 12543) i mieścić się w przewidzianych przez system zakresie grubości i masy.

Należy jednak pamiętać, że zastosowanie szkła laminowanego zwiększa grubość i ciężar skrzydła, co trzeba uwzględnić przy doborze okuć i ościeżnicy.

Funkcjonalność i elastyczność projektowa

System umożliwia wykonywanie:

- drzwi jedno i dwuskrzydłowych,
- zabudów ze ściankami działowymi,
- konstrukcji z dużymi taflami szkła bez widocznych ram,
- drzwi do przestrzeni narażonych na wilgoć (SPA, baseny, sauny),
- przejrzystych, akustycznie szczelnych przeszkleń wewnętrznych.

Konstrukcja ościeżnicy pozwala na szybki montaż tafli szkła hartowanego z zachowaniem minimalistycznej estetyki. System świetnie komponuje się z wnętrzami nowoczesnymi, industrialnymi, a także klasycznymi – dodając im lekkości i elegancji.

Wykończenie powierzchni

System MDS-45 dostępny jest w wielu wariantach kolorystycznych i wykończeniowych:

- aluminium surowe,
- anodowane (srebrna anoda, aninox),
- malowane proszkowo w dowolnym kolorze z palety RAL (mat, połysk, struktura),
- możliwość lakierowania dodatków (klamek, osłon) na indywidualne zamówienie.

Zalety systemu MDS-45

- Rama posiada zintegrowane mocowania do naświetli stałych: z góry lub po bokach
- Brak widocznych ram – pełna ekspozycja szkła
- Prosty i szybki montaż – bez spawania
- Estetyczne wykończenie każdego detalu
- Odporność na działanie wilgoci
- Możliwość łączenia z systemem ścianek M-KL2
- Kompatybilność z akcesoriami MORAD do drzwi szklanych
- Produkt dostępny w zestawach do samodzielnego montażu

Dla projektantów i wykonawców

- Zestawy drzwi całoszklanych MDS-45: dostępne w Sklepie Morad
- Możliwość pobrania dokumentacji technicznej i rysunków
- Doradztwo techniczne i wsparcie projektowe – kontakt z Działem Technicznym

SYSTEM MORAD

MDS-45

System drzwi całoszklanych



BIM MORAD - WSPARCIE DLA ARCHITEKTÓW



Baza BIM MORAD jest dostępna bezpłatnie na portalach:

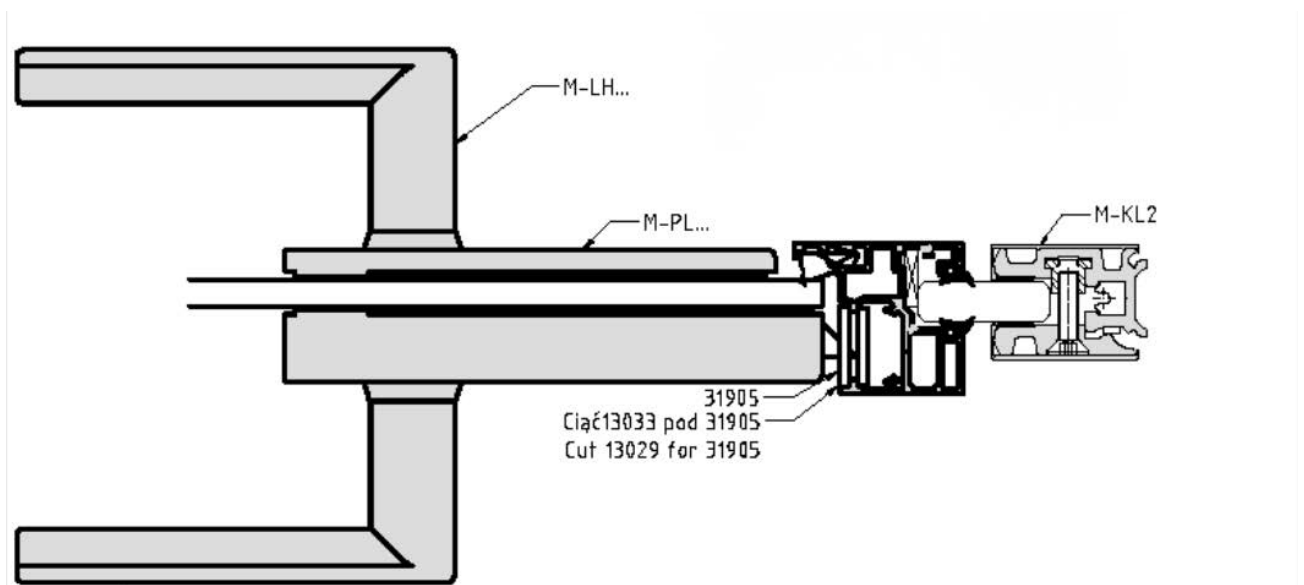
www.bimobject.com/pl

www.archispace.pl

SYSTEM MORAD

MDS-45

System drzwi całoszklanych



BIM MORAD - WSPARCIE DLA ARCHYTEKTÓW



Baza BIM MORAD jest dostępna
bezpłatnie na portalach:

www.bimobject.com/pl

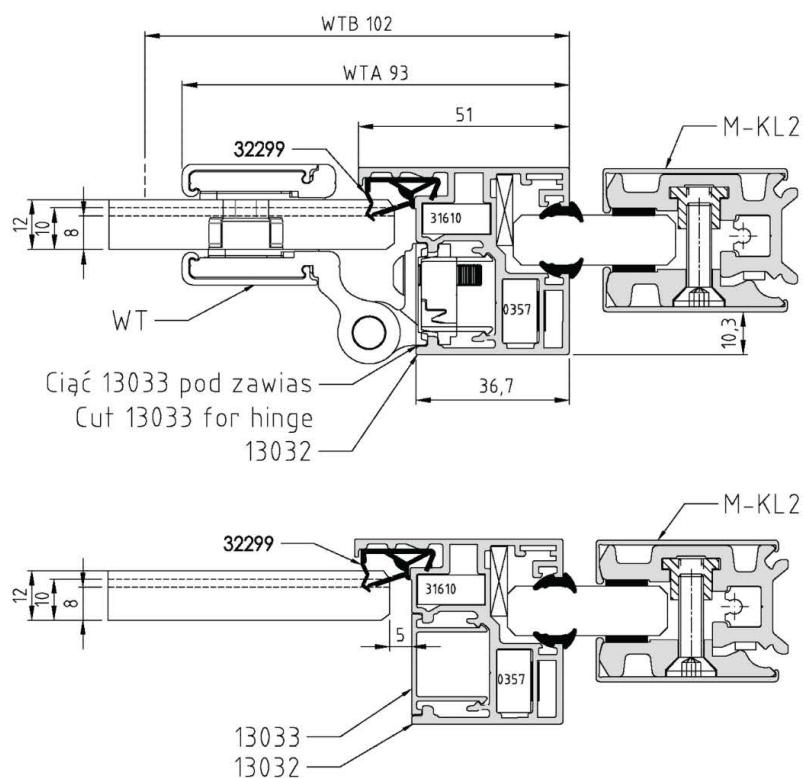
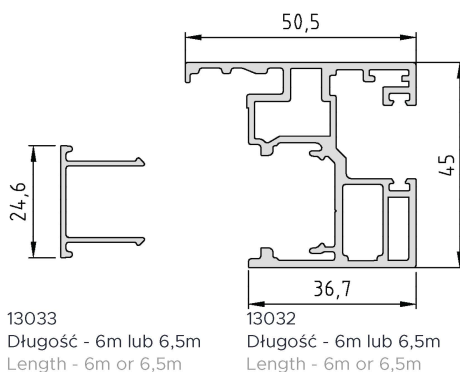
www.archispace.pl

Typowe skrzydła okienne
z rowkiem do okuć PCV

SYSTEM MORAD

MDS-45

System drzwica
całozklanych



BIM MORAD - WSPARCIE DLA ARCHITEKTÓW



Baza BIM MORAD jest dostępna
bezpłatnie na portalach:

www.bimobject.com/pl

www.archispace.pl

MORAD

SYSTEMY ALUMINIOWE

SYSTEMY ALUMINIOWE SZKLANE

GLÓWNA SIEDZIBA / Headquarters

ul. Kościerska 13
83-300 Kartuzy, Polska

+48 58 694 91 07
morad@morad.pl

HURTOWNIA / Warehouse

ul. Tęczowa 41
80-209 Tuchom, Polska

+48 58 694 91 66
hurtownia@morad.pl

LAKIERNIA / Paint shop

ul. Tęczowa 41
80-209 Tuchom, Polska

+48 58 694 91 66
lakiernia@morad.pl

ODDZIAŁY HANDLOWE / Sales Departments

Oddział / Branch
BIAŁYSTOK

+48 85 662 75 22
+48 605 744 742
bialystok@morad.pl

Oddział / Branch
BYDGOSZCZ

+48 52 346 55 02
+48 601 502 905
bydgoszcz@morad.pl

Oddział / Branch
ŁÓDŹ

+48 691 939 900
lodz@morad.pl

Oddział / Branch
POZNAŃ

+48 61 825 04 87
+48 601 573 767
poznan@morad.pl

Oddział / Branch
WARSZAWA

+48 512 045 284
warszawa@morad.pl

Oddział / Branch
WROCŁAW

+48 605 657 177
wroclaw@morad.pl

Oddział / Branch
SŁOWACJA / SLOVAKIA

+42 190 241 11 01
moradsk@morad.eu

Oddział / Branch
LITWA / LITHUANIA

+37 069 400 721
moradlt@morad.eu

SKLEP INTERNETOWY / ONLINE SHOP

ul. Tęczowa 41
80-209 Tuchom, Polska

+48 58 694 91 66
sklep@morad.pl

www.morad.pl
www.sklep.morad.pl